



Un RADIOMÓDEM

Con los módems inteligentes que aquí presentamos podréis transmitir y recibir datos vía radio eliminando la utilización de cables de conexión entre el periférico y el ordenador. En este artículo explicamos también la forma de conectar la Estación meteorológica KM100 al ordenador sin necesidad de utilizar cables.

Cuando en la **revista N.239** presentamos la **estación meteorológica KM100** creíamos que iba a tener mucha aceptación. No solo ha sido así, de hecho ha tenido una aceptación tan amplia que incluso ha superado nuestras previsiones más optimistas.

Seguramente el motivo de esta gran aceptación sea que a un **precio asequible** ofrece **bastantes prestaciones** con una **estructura distribuida** basada en una potente centralita con sensores independientes.

Además, en la **revista N.244** presentamos un

programa que permite tratar con un **ordenador** los datos adquiridos por la estación meteorológica, con funciones para **almacenar**, **procesar**, **visualizar** e **imprimir** los datos y estadísticas correspondientes a la información capturada a lo largo del tiempo.

Este programa ha llamado la atención de muchos **profesionales** del sector que han decidido utilizar nuestro sistema.

Algunas de estas empresas nos han preguntado sobre la posibilidad de hacer conexiones "**wireless**", es decir **sin cables**, entre la estación meteorológica y el ordenador

ya que en ciertos **lugares poco accesibles** se les complica mucho la conexión de los cables.

No solo hemos respondido a esta petición de forma particular. Nos ha parecido tan interesante el planteamiento que hemos decidido desarrollar un producto para que todos los lectores puedan realizar **conexiones sin hilos**. Así nació el proyecto que aquí presentamos.

Este sistema también puede ser utilizado por los usuarios de nuestra **interfaz LX.1127** para realizar aplicaciones de **control remoto** por ordenador **sin cables**, por ejemplo para activar a distancia motores paso a paso, controlar relés, recibir datos a través sensores, etc. Estas aplicaciones, que se realizaban hasta ahora cableando los dispositivos al ordenador a través de la **interfaz LX.1127** (revista **N.118**), se pueden realizar ahora eliminando el cableado entre los dispositivos y el ordenador.

PRINCIPIOS de FUNCIONAMIENTO

El corazón del sistema está constituido por dos **transceptores** de **433,1 MHz**, desarrollados por la empresa **MIPOT** y realizados en tecnología **SMD**. Los transceptores se aplican a la **salida serie** del dispositivo cuyos datos se desean **transmitir**, en nuestro caso la salida serie de la **estación meteorológica**, y al **puerto serie** del ordenador en el que se quieren recibir los datos, funcionando como si hubiera dos **radiomódems** conectados entre ellos (ver Fig.2).

Como ya sabréis, la palabra **transceptor** significa dispositivo **transmisor** y **receptor**. En nuestros dispositivos los transceptores envían y reciben, es decir funcionan de forma **bidireccional (duplex)** pero **no simultáneamente**, es decir un transceptor que está recibiendo no envía y cuando está enviando no recibe. Esta forma de operación se conoce como **half duplex**.

inteligente para RS232



Fig.1 Conectando la Estación meteorológica KM100 a un módulo transmisor y el ordenador personal a un módulo receptor se pueden adquirir directamente los datos meteorológicos de forma inalámbrica (wireless), eliminando de este modo molestas conexiones.

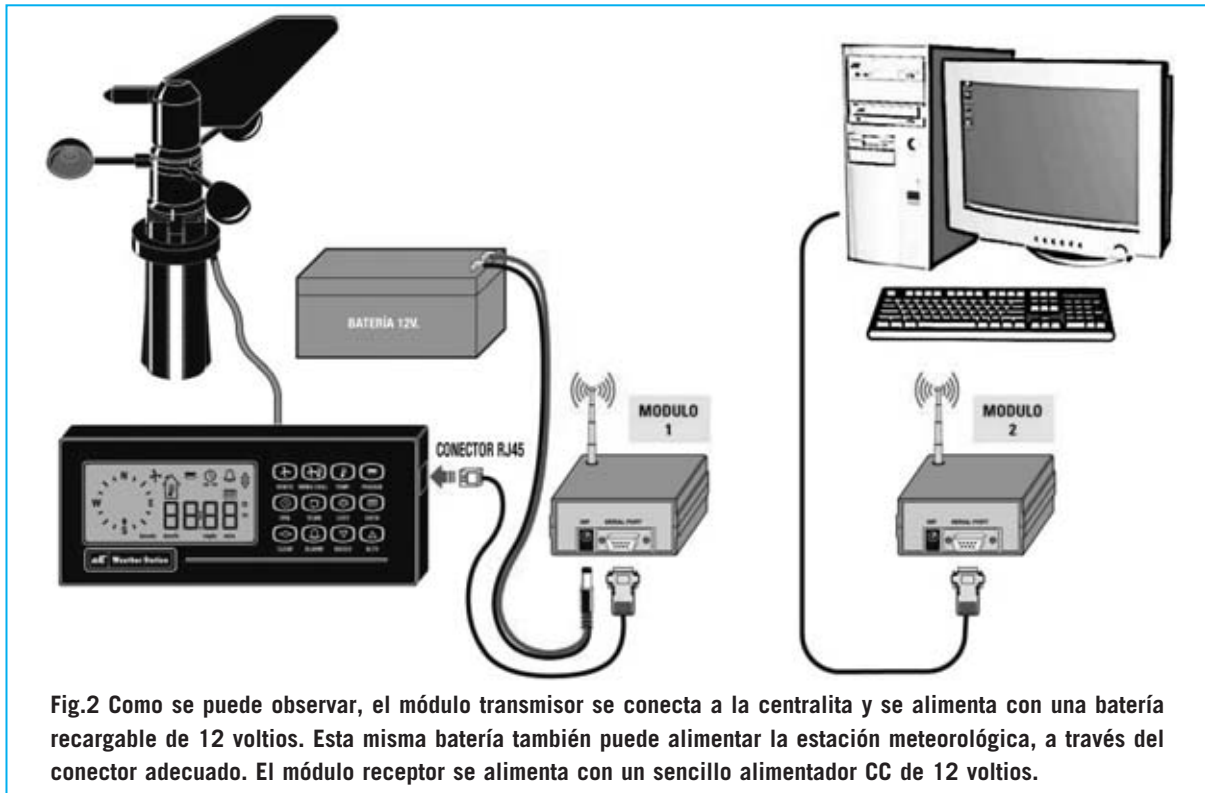


Fig.2 Como se puede observar, el módulo transmisor se conecta a la centralita y se alimenta con una batería recargable de 12 voltios. Esta misma batería también puede alimentar la estación meteorológica, a través del conector adecuado. El módulo receptor se alimenta con un sencillo alimentador CC de 12 voltios.

Los datos digitales a transmitir se **modulan** con una **frecuencia de portadora** de **433,1 MHz** en el **transmisor**.

El tipo de **modulación** es **FSK**. En este tipo de modulación se utiliza una **frecuencia (fo)** para implementar el **nivel lógico 0** y otra **frecuencia (f1)** para implementar el **nivel lógico 1**, como puede apreciarse en la Fig.3.

El transmisor trabaja con un intervalo de modulación de **+ / - 10 KHz**. Esto significa que para transmitir un **nivel lógico 0** se utiliza una frecuencia de **433,1 MHz - 10 KHz**, es decir una frecuencia **f0** de **433.090.000 Hz**, mientras que para transmitir un **nivel lógico 1** se utiliza una frecuencia de **433,1 MHz + 10 KHz**, es decir una frecuencia **f1** de **433.110.000 Hz**.

La señal modulada en los dos valores de frecuencia **f0** y **f1** es irradiada por la antena y, como consecuencia, captada por el **receptor** que, después de reducir la señal primero a una **frecuencia intermedia** de **10,7 MHz** y luego a una segunda **frecuencia intermedia** de **435 KHz**, la convierte a formato **digital**.

En la Fig.4 hemos representado el esquema de

bloques del circuito **RF** del transceptor **KM01.50**. La señal **RX** que se desea transmitir se recibe en el terminal **8** y se manda a un **Sintetizador** que tiene la función de modularla en frecuencia en formato **FSK**.

La señal, una vez modulada, se aplica al **amplificador de potencia PA** y, a continuación, al **switch** electrónico **TX/RX**, que permite al transmisor y al receptor utilizar la misma antena sin interferir al receptor durante

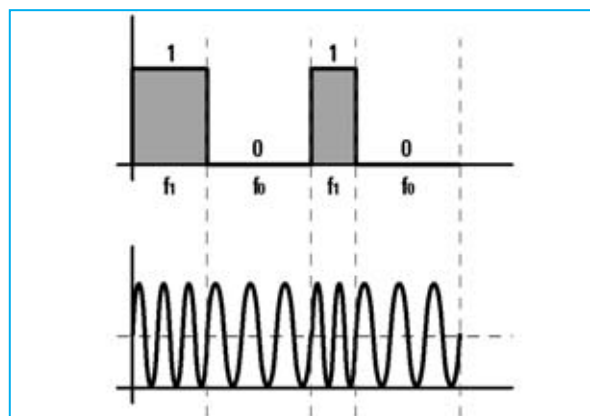


Fig.3 El transmisor convierte la señal digital en dos valores de frecuencia diferentes, uno correspondiente al nivel lógico 0 y otro correspondiente al nivel lógico 1.

la transmisión. La señal a emitir se aplica al terminal de salida **1** y de aquí a la **antena**.

Durante el funcionamiento en **recepción** la señal captada por la antena es transmitida mediante el **switch** electrónico al **amplificador de bajo ruido LNA (Low Noise Amplifier)** y a un **filtro SAW** que reduce el ancho de banda a **2 MHz**.

De la salida del filtro la señal pasa a un primer mezclador (**Mixer1**), que reduce la frecuencia original de **433,1 MHz** a una primera frecuencia intermedia de **10,7 MHz** y, a continuación, se aplica al filtro **IF1** y un segundo mezclador (**Mixer2**) que reduce la señal a una frecuencia intermedia de **435 KHz**.

De aquí la señal se aplica al filtro **IF2** y a un **Discriminador FM**, que se ocupa de **separar** la señal recibida de la portadora. A continuación el **Circuito de cuadratura** procede a reconstruir la señal **TX** en formato **digital**, aplicándola al terminal **9** de salida del transceptor.

El control de todas las funciones de **transmisión** y **recepción** de datos y del **protocolo** de comunicación se realiza a través de un **microprocesador**, lo que garantiza una elevada fiabilidad en la interpretación de los datos.

Cada módem proporciona una potencia en salida de unos **10 milivatios**, con una sensibilidad en recepción de **108 dBm**, correspondiente a una tensión de **0,89 microvoltios** sobre **50 ohmios**. La velocidad de recepción es de **2400 baudios**. La **doble conversión** y el elevado grado de **inmunidad al ruido** hacen que estos módulos sean **ideales** para transmitir señales de forma muy segura en **RS232**.

TRANSMISIÓN de DATOS vía RS232

Antes de pasar a la descripción del esquema eléctrico vamos a analizar el funcionamiento de la transmisión de datos según el protocolo estándar **RS232C**.

El **protocolo RS232C**, en el que las letras **RS** significan **Estándar Recomendado (Recommended Standard)**, fue definido en 1969 por la **EIA (Electronics Industry Association)**. Fue originariamente concebido para definir el estándar de comunicación entre el **terminal** de un ordenador (**Data Terminal Equipment**) y un **módem (Data Communication Equipment)**.

Desde su definición este estándar ha llegado convertirse en uno de los protocolos más

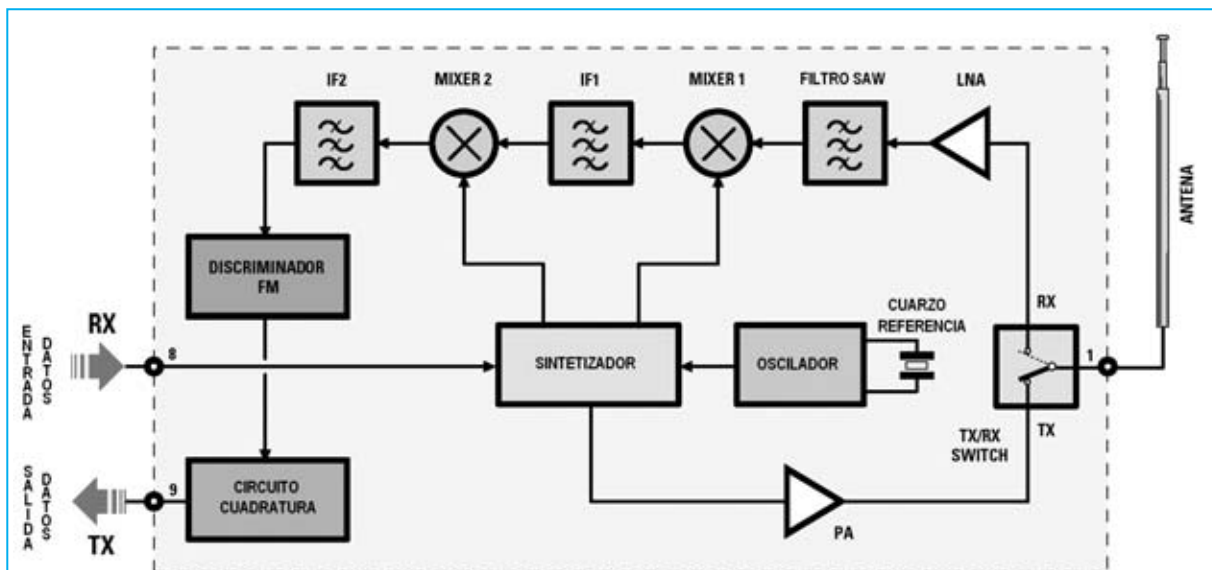


Fig.4 Esquema de bloques del transceptor KM01.50. La señal a transmitir se aplica a RX y es mandada al circuito Sintetizador, de aquí al switch RX-TX y, por último, a la antena. La señal recibida por la antena, después de atravesar una serie de filtros, se aplica al Discriminador FM, que separa la portadora, y al circuito de Cuadratura, que reconstruye la señal TX en formato digital.

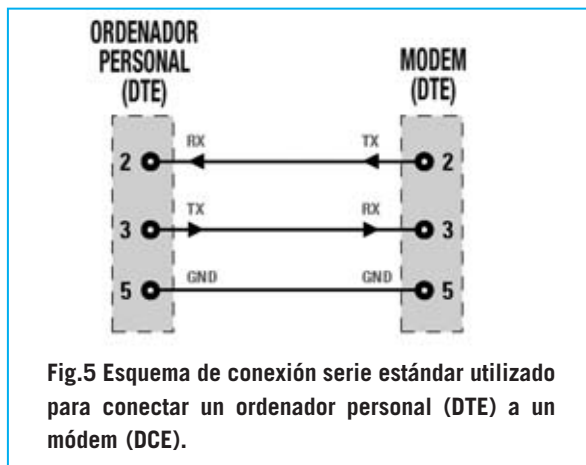


Fig.5 Esquema de conexión serie estándar utilizado para conectar un ordenador personal (DTE) a un módem (DCE).

utilizados en la transmisión de datos en **serie**, es decir transmitiendo los bits uno tras otro en una única **línea**.

En la Fig.5 hemos esquematizado la forma más sencilla de realizar una conexión **serie** con conectores de **9 polos** entre un **ordenador (DTE)** y un **módem (DCE)**. Las señales **transmitidas** corresponden a **TX** y las **recibidas** a **RX**.

Como se puede observar el **ordenador recibe** los datos en el terminal **2** del conector serie y los **transmite** a través del terminal **3**, mientras que el **módem transmite** los datos a través del terminal **2** y los **recibe** por el terminal **3**.

El terminal **5** corresponde a la **masa (GND)**, en ambos casos.

En la Fig.6 hemos esquematizado la conexión entre una **unidad periférica (DCE)**, como nuestra **estación meteorológica**, y un módem (DCE).

En este caso, como se puede observar fácilmente, **ambos** dispositivos transmiten los datos (**TX**) a través del terminal **2**, mientras que los datos se **reciben (RX)** a través del terminal **3**. Por tanto para que la conexión funcione es necesario **cruzar** los terminales **2 y 3**.

Para hacer el sistema más **versátil** hemos instalado en el circuito impreso **LX.1620** dos puentes (**jumper**s) que permiten seleccionar si se **conectan directamente** o se **cruzan** los terminales **2-3** de la conexión serie.

Cuando los terminales **2-3** de la línea serie están **conectados directamente** entre ellos se habla

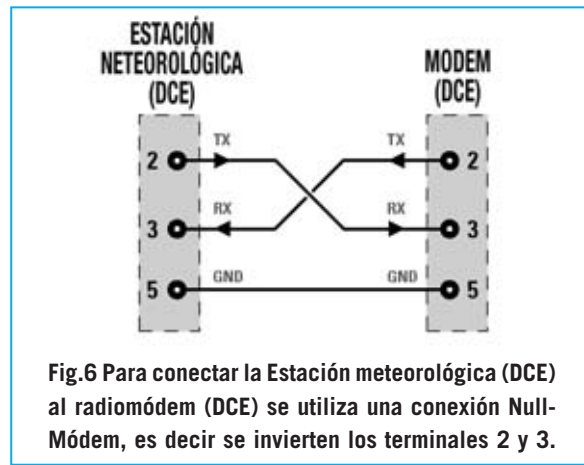


Fig.6 Para conectar la Estación meteorológica (DCE) al radiomódem (DCE) se utiliza una conexión Null-Módem, es decir se invierten los terminales 2 y 3.

de **conexión estándar** (nosotros lo hemos indicado como **ST**), mientras que cuando se **cruzan** se habla de conexión **null-módem** (nosotros lo hemos indicado como **NM**).

La transmisión serie de datos en **nuestro sistema** sigue las siguientes características:

2.400 baudios de velocidad

8 bits de datos

1 bit de start

1 bit de stop

Ningún bit de paridad

Otra particularidad del protocolo **RS232** es que trabaja con **lógica negativa**. Así, el **nivel lógico 0** corresponde a una tensión entre **+3 y +12 voltios**, mientras que el **nivel lógico 1** corresponde a una tensión comprendida entre **-3 y -12 voltios**, todas las tensiones con respecto a **masa (GND)**. Para adaptar estas señales a **lógica TTL (0 a 5 voltios)** hay que realizar la correspondiente **conversión**.

ESQUEMA ELÉCTRICO

Nuestro proyecto prevé el empleo de dos módulos **LX.1620**, ambos capaces de **transmitir** y **recibir**. Ya que los dos módulos son exactamente **iguales**, la única diferencia es que uno tendrá configurado el puente **J1** en la posición **estándar (ST)** y el otro en la posición **Null-Modem (NM)**, en la descripción nos ocuparemos únicamente de un esquema eléctrico.

En primer lugar describiremos el funcionamiento del **Módulo 1**, utilizado para la **transmisión** de los datos mandados por la

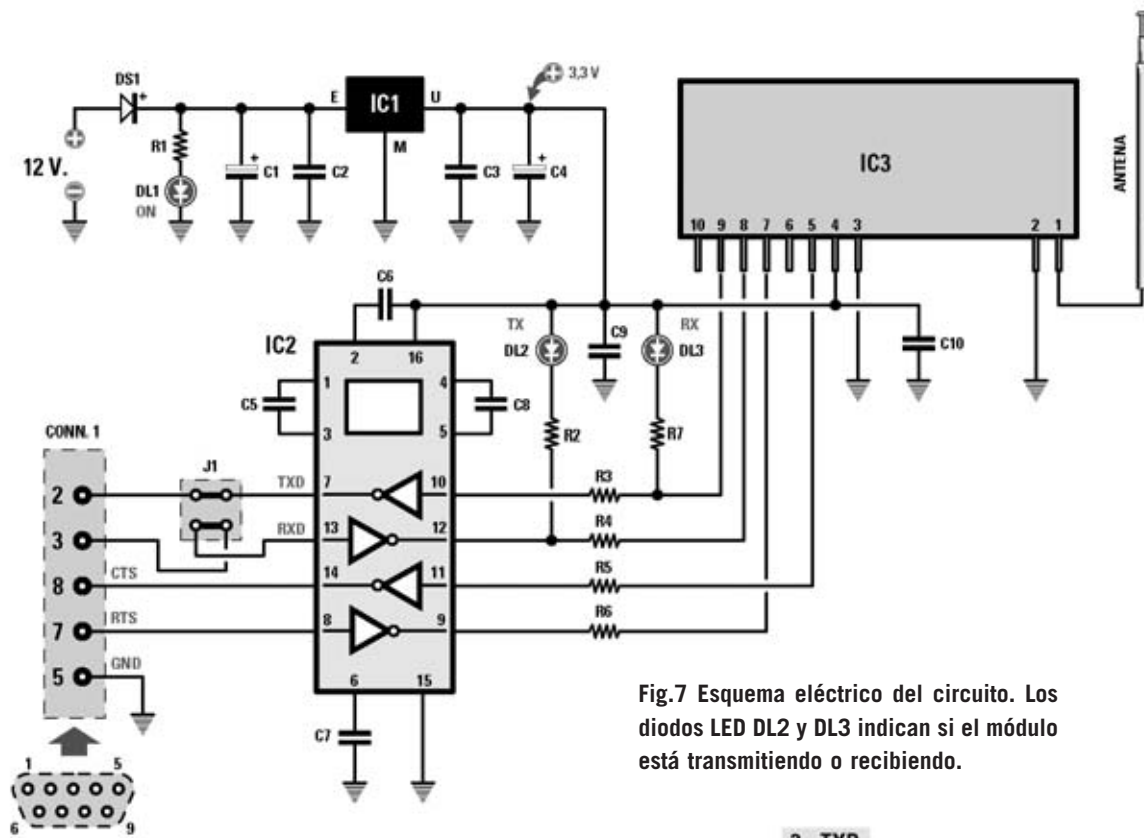


Fig.7 Esquema eléctrico del circuito. Los diodos LED DL2 y DL3 indican si el módulo está transmitiendo o recibiendo.

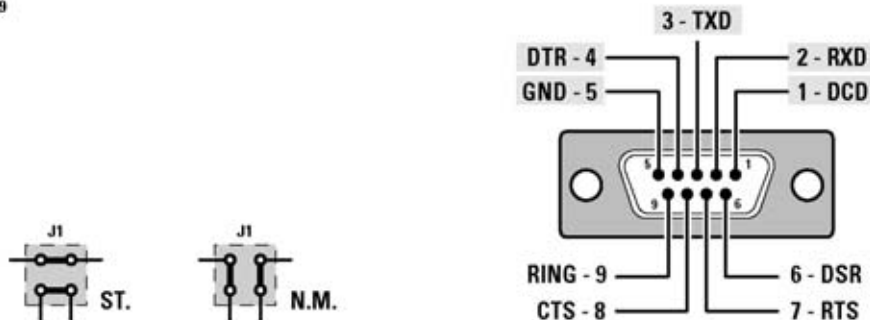


Fig.8 Configuración de los 2 puentes a insertar en el conector J1. A la izquierda se muestra la disposición para una conexión estándar (ST) y a la derecha la disposición para una conexión Null-Modem (NM). También se muestra la disposición de terminales de un conector serie de 9 polos.

LISTA DE COMPONENTES

R1 = 470 ohmios
 R2 = 470 ohmios
 R3 = 1.000 ohmios
 R4 = 1.000 ohmios
 R5 = 1.000 ohmios
 R6 = 1.000 ohmios
 R7 = 470 ohmios
 C1 = 10 microF. electrolítico
 C2 = 100.000 pF poliéster
 C3 = 100.000 pF poliéster

C4 = 10 microF. electrolítico
 C5 = 1 microF. poliéster
 C6 = 1 microF. poliéster
 C7 = 1 microF. poliéster
 C8 = 1 microF. poliéster
 C9 = 100.000 pF poliéster
 C10 = 100.000 pF poliéster
 DS1 = Diodo 1N.4007
 DL1 = Diodo LED rojo
 DL2 = Diodo LED rojo

DL3 = Diodo LED verde
 IC1 = Integrado LM.1117
 IC2 = Integrado AD.232
 IC3 = Módulo SMD KMO1.50
 J1 = Conector para puentes (jumpers)
 CONN.1 = Conector Sub-D 9 polos
 ANTENA = Mástil telescópica 47 cm

Estación meteorológica KM100, y luego describiremos el funcionamiento del **Módulo 2**, utilizado para **recibir** los datos en el **PC**.

FUNCIONAMIENTO en TRANSMISIÓN (MÓDULO 1)

La señal digital a transmitir, procedente de la línea serie de la **Estación meteorológica KM100**, es aplicada al terminal **2** del conector **hembra de 9 polos (Conn.1)** del **Módulo 1**, y de aquí, a través el conector **J1** y los puentes correspondientes, configurados en conexión **NM (Null-Modem)**, llega al terminal **13** del integrado **IC2**, un conversor **AD232**.

Este integrado tiene la función de convertir la señal **TTL a 5 voltios** procedente de la estación meteorológica a los valores de tensión del estándar **RS232**.

Después de realizada la conversión la señal está presente en el terminal de **salida 12** de **IC2**, de aquí se transmite al terminal **8** del módulo **KM01.50 (IC3)**, que procede a **modular** la señal en las dos frecuencias **f0** y **f1**. Por ultimo, la señal, una vez modulada, es irradiada por la **antena** conectada al terminal **1**.

FUNCIONAMIENTO en RECEPCIÓN (MÓDULO 2)

En recepción, la señal captada por la antena del **Módulo 2**, se aplica al terminal **1** de **IC3**, que procede a convertir la señal a formato **digital**.

La señal ahora está presente en el terminal de **salida 9** del módulo **KM01.50 (IC3)**, de aquí se aplica al terminal **10** de **IC2**, circuito que compatibiliza la señal con el estándar **RS232**.

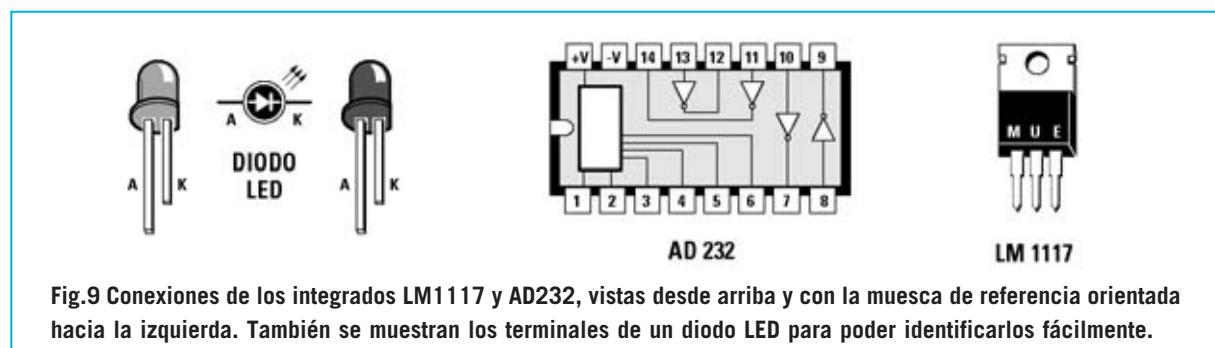
La señal presente en el terminal de **salida 7** de **IC2** se envía al conector **J1** y de aquí, a través de los puentes configurados en conexión **estándar (ST)**, al terminal **2** del **conector hembra de 9 polos (Conn.1)** y, por tanto, al terminal **2** del puerto serie del **ordenador**.

NOTA: En la descripción del funcionamiento hemos tomado como referencia el montaje de **dos circuitos LX.1620**, uno para la **estación meteorológica** y otro para el **ordenador** utilizado para la recepción de los datos. En el caso de que deseéis utilizarlos en aplicaciones diferentes, tendréis que ajustar la posición de los **puentes** tal y como se indica en la Fig.8.

Las señal **CTS (Clear To Send)**, presente en el terminal **14** de **IC2**, y **RTS (Request To Send)** presente en el terminal **8** de **IC2**, **no** se utilizan en el caso de la **estación meteorológica** pero **sí** en la transmisión de datos entre dos **ordenadores**.

Para alimentar el **módulo** conectado a la **estación meteorológica** hemos previsto una batería recargable de **12V/1,5 Ah**, como se muestra en la Fig.2. La tensión de **12 voltios** de la batería se utiliza para obtener los **3,3 voltios** necesarios para alimentar el módulo **KM01.50** y el integrado **IC2** a través del integrado regulador de tensión **LM.1117 (IC1)**. La batería también puede alimentar la estación meteorológica, realizando un cable con el **conector** adecuado para la centralita de la estación. No obstante la estación incluye su propio **alimentador**.

Para alimentar el módulo conectado al **ordenador** se puede utilizar un **alimentador** común **CC** de **12 voltios**, o incluso, tomar los **12 voltios** de la toma correspondiente de la **fuentes de alimentación** del **PC**.



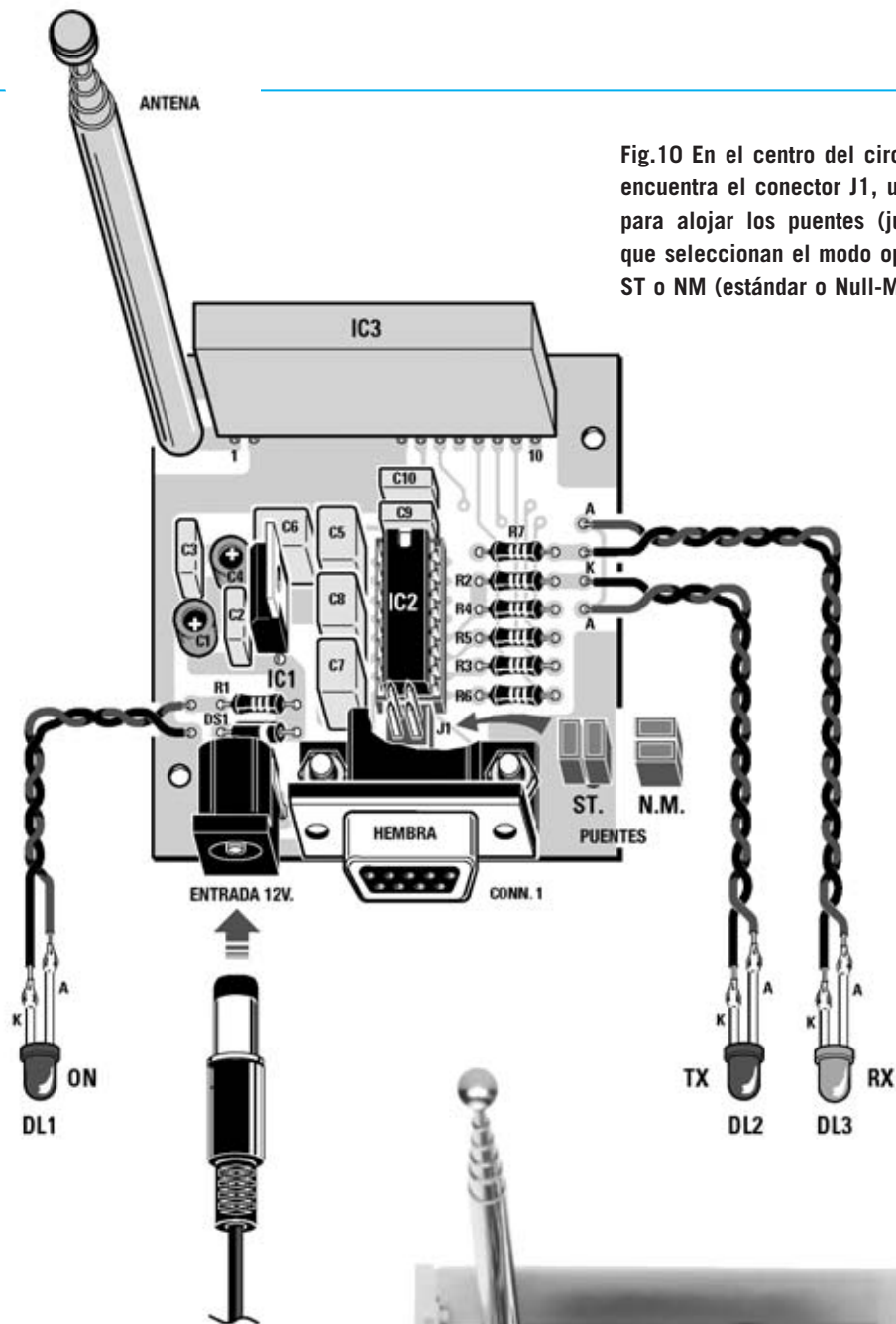
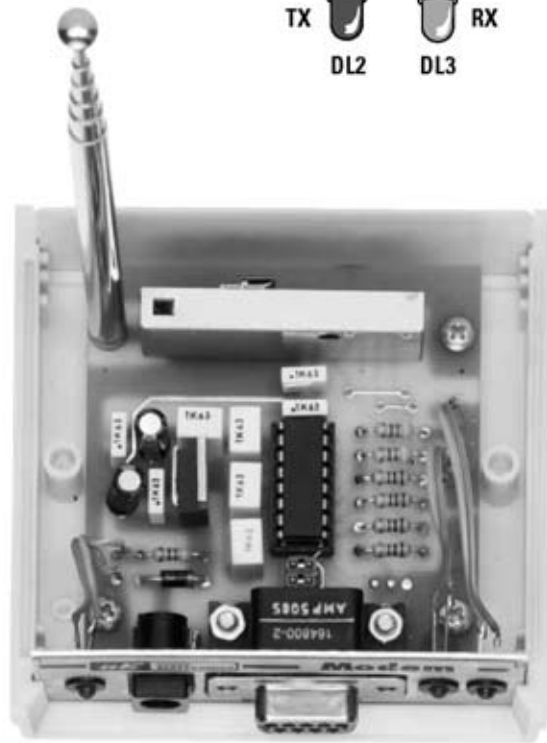


Fig.10 En el centro del circuito se encuentra el conector J1, utilizado para alojar los puentes (jumpers) que seleccionan el modo operativo ST o NM (estándar o Null-Modem).

Fig.11 Fotografía del circuito impreso una vez instalado dentro del mueble de plástico. El módulo se alimenta conectando al conector ENTRADA 12V una batería o un alimentador con este valor de tensión.



El diodo **DS1** tiene la función de proteger el circuito de una incorrecta conexión de la batería de **12 voltios**, mientras que el diodo LED **DL1** señala, mediante su encendido, que el circuito está alimentado.

Los DIODOS LED DL2 y DL3

El diodo LED **verde DL3** y el diodo LED **rojo DL2** desempeñan una función muy útil ya que permiten comprobar si un módulo está funcionando correctamente, tanto en **recepción** como en **transmisión** de datos.

Cuando los módulos están en **reposo**, es decir cuando ni **transmiten** ni **reciben**, ambos LED tienen que estar apagados. En cuanto activéis la transmisión y la recepción de datos veréis que el LED **rojo** del módulo **transmisor** y el LED **verde** del módulo **receptor** empiezan a **parpadear**, indicando de esta forma que la información se está transfiriendo correctamente.

Si una vez establecida la transmisión, por ejemplo desde la estación meteorológica, no veis encenderse el LED **rojo DL2** del **Módulo 1**, significa que no se está transmitiendo bien. En este caso hay que verificar que los **puentes (jumpers)** puestos en el conector **J1** del **Módulo 1** están configurados correctamente.

En cambio, si no se enciende el LED **verde DL3** del **Módulo 2**, significa que no se recibe correctamente la señal. En este caso se ha de verificar que el módulo está **alimentado correctamente** y que entre el módulo transmisor y el módulo receptor **no** hay elementos que provoquen una insuficiente recepción de la señal.

REALIZACIÓN PRÁCTICA

La realización de este circuito no presenta ninguna dificultad. Además, puesto que el módulo **transmisor** y el **receptor** son exactamente iguales, es suficiente con describir el montaje de uno de ellos.

Aconsejamos comenzar el montaje instalando en el **circuito impreso LX.1620** el **zócalo** para el integrado **IC2**, teniendo cuidado en orientar correctamente su muesca de referencia y en soldar los **16 terminales**.

A continuación se puede realizar el montaje de las **7 resistencias**, cuyo valor se indica a través de las **franjas de color** presentes en sus cuerpos.

Es el momento de instalar los **condensadores de poliéster** y los **condensadores electrolíticos**, recordando que en estos últimos hay que respetar la polaridad, tomando como referencia el terminal **positivo** ya que es **más largo**. Ahora se puede montar el diodo **DS1**, orientando hacia la **derecha** la **franja blanca** presente en su cuerpo, y, a continuación, el conector **J1**, el conector de alimentación de **12 Voltios** y el conector de **9 polos hembra Conn.1**.

Es el momento de instalar, prestando mucha atención, el integrado **IC3** en el circuito impreso, orientándolo tal y como se muestra en el esquema de montaje práctico de la Fig.10.

Después hay que montar el integrado **IC1**, orientando su lado **metálico** hacia **IC2**. Ya se puede proceder a instalar, en su correspondiente **zócalo**, el integrado **IC2**, orientando su muesca de referencia en forma de **U** hacia **IC3**, y montar la **antena**, en la parte superior-izquierda del impreso.

Los diodos LED **rojos DL1-DL2** y el diodo LED **verde DL3** se instalan en los correspondientes agujeros del panel frontal. Hay que conectarlos al circuito impreso tal y como se indica en el esquema de montaje práctico (ver Fig.10), respetando la **polaridad** de sus terminales.

Para acabar el montaje ya solo queda que instalar el circuito impreso dentro del **mueble** (ver Fig.11), fijándolo con los tres tornillos metálicos incluidos en el kit.

LA ANTENA

El sistema es capaz de transmitir y recibir eficazmente dentro de un radio de **60 metros** al aire libre utilizando como **antena** un simple trozo de cable de **16 cm** de longitud.

No obstante hemos preferido proporcionar en el kit una pequeña **antena telescópica de mástil** para **mejorar el alcance**. Esta antena

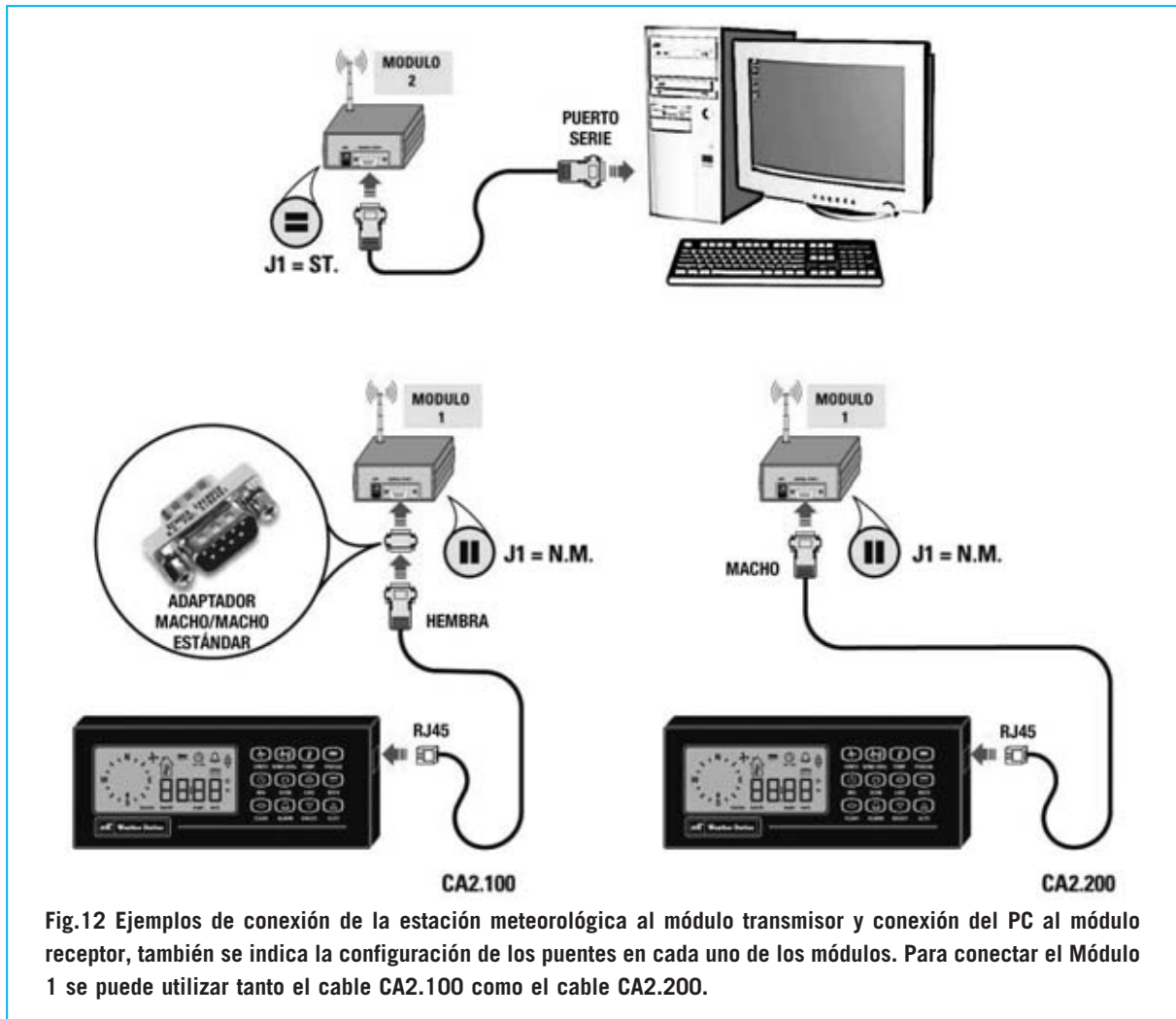


Fig.12 Ejemplos de conexión de la estación meteorológica al módulo transmisor y conexión del PC al módulo receptor, también se indica la configuración de los puentes en cada uno de los módulos. Para conectar el Módulo 1 se puede utilizar tanto el cable CA2.100 como el cable CA2.200.

se atornilla directamente en el circuito impreso (ver Fig.10).

Una vez instalada y cerrado el mueble la antena se puede recoger o desplegar, desde unos **10 cm**, con la antena **recogida**, hasta **47 cm**, con la antena **desplegada** al **máximo**.

La longitud a utilizar para conseguir el máximo rendimiento de la antena ha de ser bien **16 cm**, correspondiente a **1/4** de la longitud de onda, o bien **49 cm**, correspondiente a **3/4** de la longitud de onda. Estos valores han sido obtenidos a través de las siguientes fórmulas:

Longitud de 1/4 de onda (en cm):
 $(7.200 : \text{MHz}) = 16,62 \text{ cm}$

Longitud de 3/4 de onda (en cm):
 $(21.600 : \text{MHz}) = 49,87 \text{ cm}$

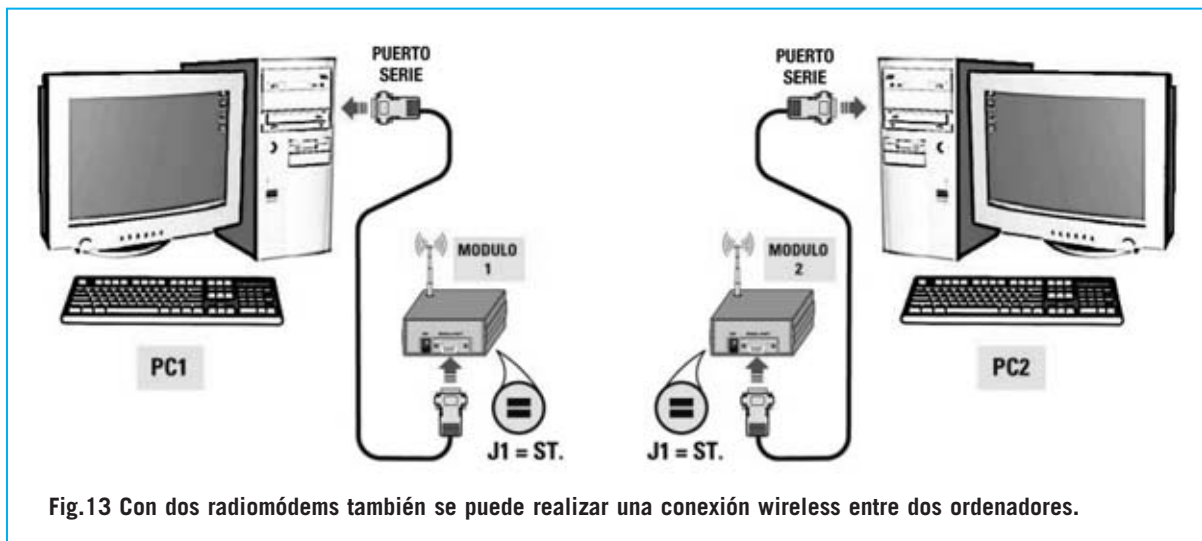
NOTA: Seguramente alguien pueda objetar que en el cálculo se consigue un valor de **49 cm** mientras que la antena sólo alcanza una extensión de **47 cm**. Esto no supone un problema debido a las **tolerancias** de los componentes y del cálculo.

Quien desee **aumentar** el **alcance** puede utilizar **antenas direccionales** tipo **Yagi**.

CONEXIONES

En el artículo publicado en la revista **N.244** presentamos el **programa** de gestión **CDR100** que permite conectar la Estación meteorológica **KM100** a un **ordenador personal**.

Además del **CDROM** con el programa para la gestión de los datos adquiridos se proporciona el **cable** necesario para realizar la conexión (**CA2.100**).



Quien disponga del programa **CDR100** y quiera realizar una conexión **sin cables (wireless)** entre el ordenador y la centralita **KM100** puede utilizar el mismo cable para realizar la conexión entre la **estación meteorológica** y el módulo transmisor (ver **Módulo 1** en la Fig.12). Si se quiere utilizar este cable es preciso instalar un **adaptador** estándar **macho/macho** entre el cable **CA2.100** y el **Módulo 1**.

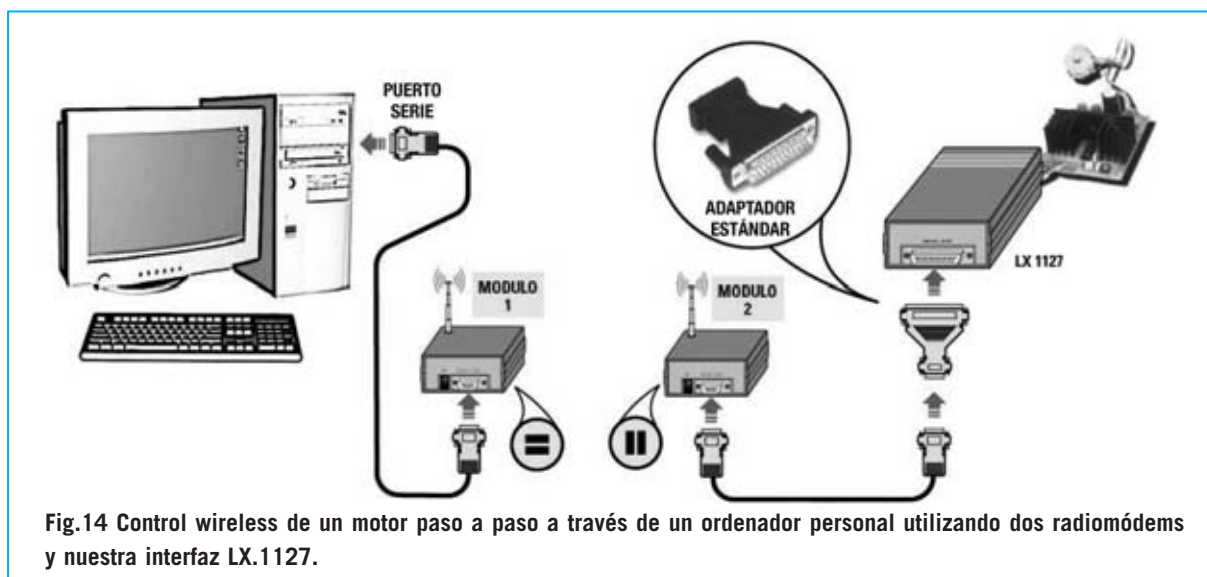
El cable **CA2.100**, de unos **4 metros** de longitud, tiene en un extremo un conector **RJ45 macho** y en el otro extremo un conector **Sub-D hembra de 9 polos**.

El conector **RJ45 macho** se enchufa en el conector **hembra** presente en el lado derecho

de la **centralita**, mientras que el conector de **9 polos hembra** debe conectarse al conector **hembra de 9 polos** del **Módulo 1**, interponiendo el **adaptador macho/macho** estándar al tratarse de dos conectores hembra (ver parte izquierda de la Fig.12).

El **Módulo 2** se conecta al **ordenador** a través de un cable serie corriente. En la Fig.12 también hemos indicado la forma en la que deben configurarse los **puentes (jumpers)** del **Módulo 1** y del **Módulo 2**.

Como se puede observar, los puentes del **Módulo 1** se configuran en modo **NM (Null-Modem)**, es decir **invirtiendo** los terminales **2 y 3**, mientras que los puentes del **Módulo**



2 se configuran en modo **ST (estándar)**, esto es conectando **directamente** los terminales **2 y 3**.

NOTA: Dado que es posible que alguien **no** pueda disponer del **adaptador macho/macho** hemos confeccionado un cable a medida (**CA2.200**), es decir abastecido de un **conector Sub-D macho de 9 polos** que permite conectar directamente la estación meteorológica **KM100** al **Módulo 1**, como puede observarse en la parte derecha de la Fig.12. Este cable se suministra bajo petición expresa.

En la Fig.13 hemos representado la forma de interconectar **dos ordenadores** sin cables (**wireless**) utilizando **dos** módulos **LX.1620**.

En este caso hay que conectar el puerto serie del **ordenador 1** al conector hembra de 9 polos del **Módulo 1** con un cable de conexión serie estándar. Hay que realzar el mismo tipo de conexión para conectar el **Módulo 2** con el **ordenador 2**.

También aquí se muestra la **configuración** de los **puentes (jumpers)** de ambos módulos. Como se puede observar en los **dos** módulos se configuran los puentes en modo **ST (estándar)**, esto es conectando **directamente** los terminales **2 y 3**.

PROGRAMAS a UTILIZAR

No es necesario ningún programa para transformar la **Estación meteorológica KM100** en **wireless**, es decir para conectarla al ordenador **sin cables**.

El programa de gestión contenido en el **CDR100** administra los datos recibidos en el **puerto serie**, independientemente de si se reciben directamente a través de cable o a través de un módulo **LX.1620**.

Si lo que deseáis es realizar una **conexión wireless** entre **dos ordenadores** simplemente hay que utilizar cualquier **programa de comunicaciones** que sea capaz de conectar los ordenadores a través del puerto serie, por ejemplo el programa **Hyperterminal** incluido en los sistemas operativos **Windows**.

Con este programa se pueden **enviar y recibir** tanto **mensajes** como **ficheros** entre dos ordenadores, como si se tratara de **dos terminales** interconectados.

Hay que tener presente en este caso que la transferencia de **archivos muy grandes** tardará bastante ya que el sistema transmite a **2400 baudios**.

Por último, quien desee utilizar **módulos LX.1620** para controlar la **interfaz LX.1127** tampoco tendrá que instalar ningún programa adicional, ya que el **LX.1620** trabaja con señales **RS232 estándar**, al igual que el programa de gestión de la interfaz **LX.1127** contenido en el CDROM **CD.1533**.

INTERFAZ LX.1127 WIRELESS

Utilizando dos módulos **LX.1620** y nuestra interfaz **LX.1127** (publicada en la revista **N.118**) se pueden realizar dispositivos de **control** por **ordenador** utilizando un PC para controlar motores, luces, relés, etc., comunicando **sin cables (wireless)** el ordenador con la interfaz de control de dispositivos **LX.1127**.

En la Fig.14 se muestra el esquema de conexión para transmitir datos entre un **ordenador personal** y nuestra interfaz **LX.1127**, utilizada en este ejemplo para controlar un pequeño motor paso a paso. Como se puede observar, el **ordenador** se conecta al **Módulo 1** a través de un cable serie estándar, mientras que el **Módulo 2** se conecta al conector de hembra de 25 polos de la **interfaz LX.1127**. En este caso para utilizar un cable serie estándar hay que interponer un **adaptador estándar 9-25 macho/macho**.

Como se puede observar, los **puentes** del **Módulo 1** se configuran en modo **ST (estándar)**, es decir conectando **directamente** los terminales **2 y 3**, mientras que los **puentes** del **Módulo 2** se configuran en modo **NM (Null-Modem)**, esto es **invirtiendo** los terminales **2 y 3**.

En el **conector macho de 25 polos** de salida de la interfaz se conecta el **servomecanismo** a controlar.



Fig.15 Quien desee utilizar los módulos LX.1620 con ordenadores portátiles que carezcan de puerto serie RS232 pueden utilizar un conversor USB-RS232. Nosotros lo hemos probado y funciona perfectamente.

Si queréis complementar el sistema con una etapa de **final de carrera** se puede utilizar una **entrada** de las **8** disponibles en el **Puerto B** de la tarjeta **LX.1127**.

Estas entradas también se pueden utilizar para otras aplicaciones, tales como **administrar** las señales recibidas por diferentes **sensores** (**fotocélulas**, **interruptores de proximidad**, **NTCs**, etc.) o para convertir una **señal digital** en **analógica**.

Estos son solo algunos de los muchos ejemplos de servomecanismos que se pueden realizar con esta versión **wireless** de nuestra **interfaz**, con la que ahora se pueden controlar dispositivos a distancia **sin** necesidad de **cables**.

Como complemento a la **interfaz LX.1127** hemos publicado varias tarjetas de control de dispositivos, con sus **programas** de gestión correspondientes: **Tarjeta experimental (LX.1128)**, **Termómetro/Termostato (LX.1129)**, **Voltímetro CC (LX.1130)**, **Óhmetro (LX.1143)** y **Efectos luminosos (LX.1158)**.

PRECIO DE REALIZACIÓN

LX.1620: Precio de todos los componentes necesarios para realizar **un módulo** (ver Fig.10), incluyendo circuito impreso, módulo **SMD KM01.50** premontado, conector de 9 polos, antena tipo **mástil telescópica** y el mueble de plástico **MO.1620**146,90 €

CA2.100: Cable de 4 metros con conector hembra (ver Fig.12, izquierda)8,45 €

CA2.200: Cable de 4 metros con conector macho (ver Fig.12, derecha)8,45 €

LX.1620: Circuito impreso5,80 €

ESTOS PRECIOS NO INCLUYEN I.V.A.