



# SONDA diferencial

Para visualizar en un osciloscopio la señal presente entre dos puntos de un circuito con diferente tensión de referencia a la del osciloscopio es fundamental utilizar una sonda diferencial que aisle eléctricamente la masa del circuito a medir de la masa del osciloscopio. Aquí presentamos una sonda diferencial de estas características aislada con optoacopladores (opto-aislada).

Generalmente los **osciloscopios**, incluidos los profesionales, incorporan en su equipación únicamente una **sonda pasiva** estándar.

Se trata de **sondas universales** que, generalmente, dejan pasar **sin atenuación** la señal (**1x**) o bien **atenúan diez veces** su **amplitud** (**10x**) a la entrada del osciloscopio, permitiendo de esta forma realizar un rango muy amplio de medidas.

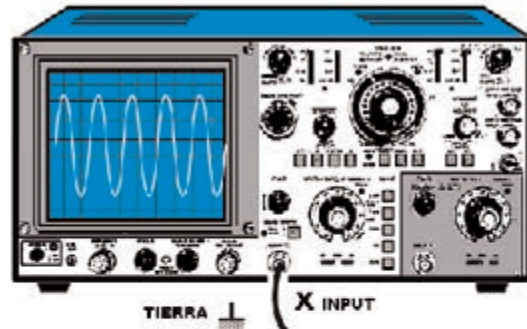
Están constituidas por un **cable coaxial flexible** de bastante longitud provisto de un

**puntal con un gancho** para poder obtener la señal del elemento sobre el que se realizarán las medidas. Además disponen de una **punta de cocodrilo** para conectar a un punto del circuito con **potencial 0 (tierra)**.

La medida efectuada por esta sonda toma la **diferencia de potencial** entre dos puntos del circuito de los que **uno es eléctricamente neutro**.

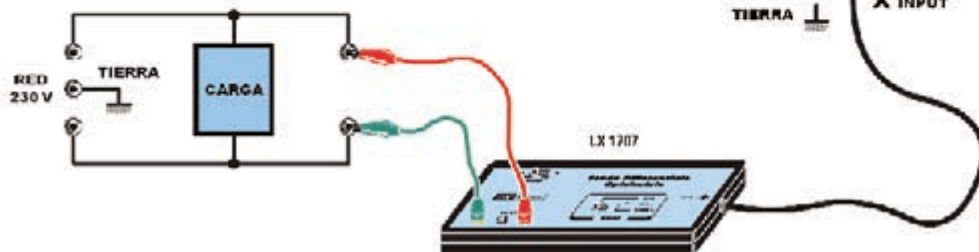
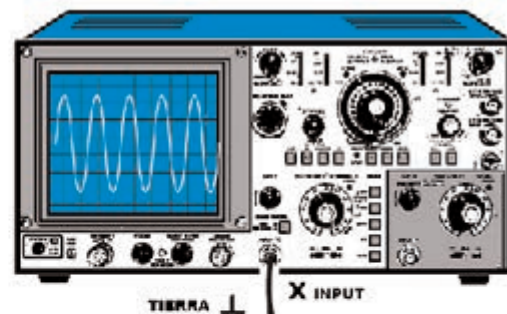
No se ha de olvidar que el **osciloscopio** se alimenta de la **red eléctrica** y, por seguridad, ha de conectarse a la **toma de tierra**.

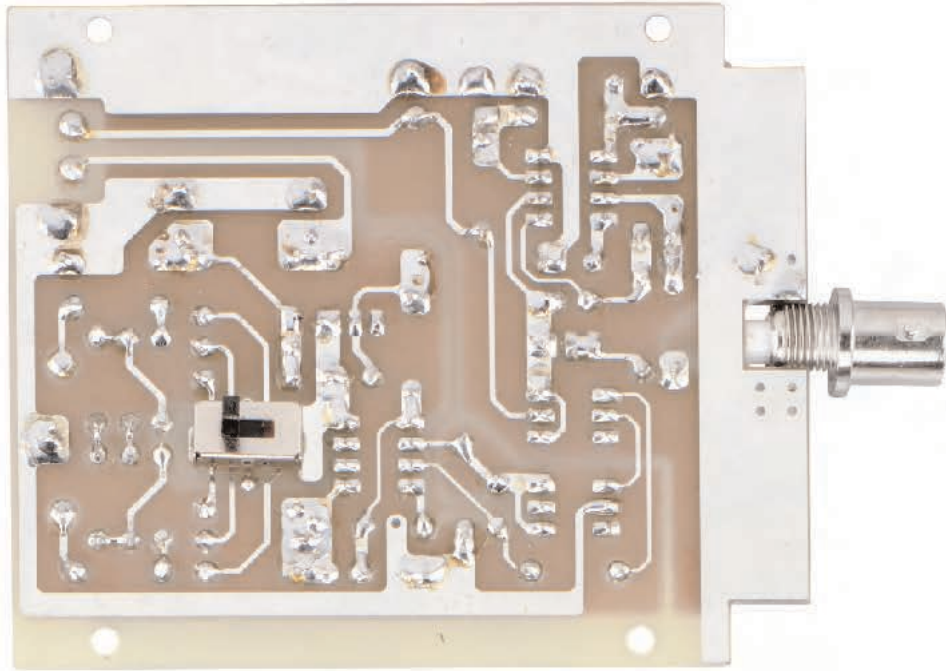
**Fig.1** Las medidas realizadas utilizando una sonda pasiva toman siempre como referencia el potencial de tierra, es decir 0. Conectando este tipo de sonda como se muestra en esta imagen se provoca un cortocircuito, ya que hay una conexión de tierra en la red eléctrica y otra en el osciloscopio (punta de cocodrilo). La carga y el propio osciloscopio podrían sufrir daños severos.



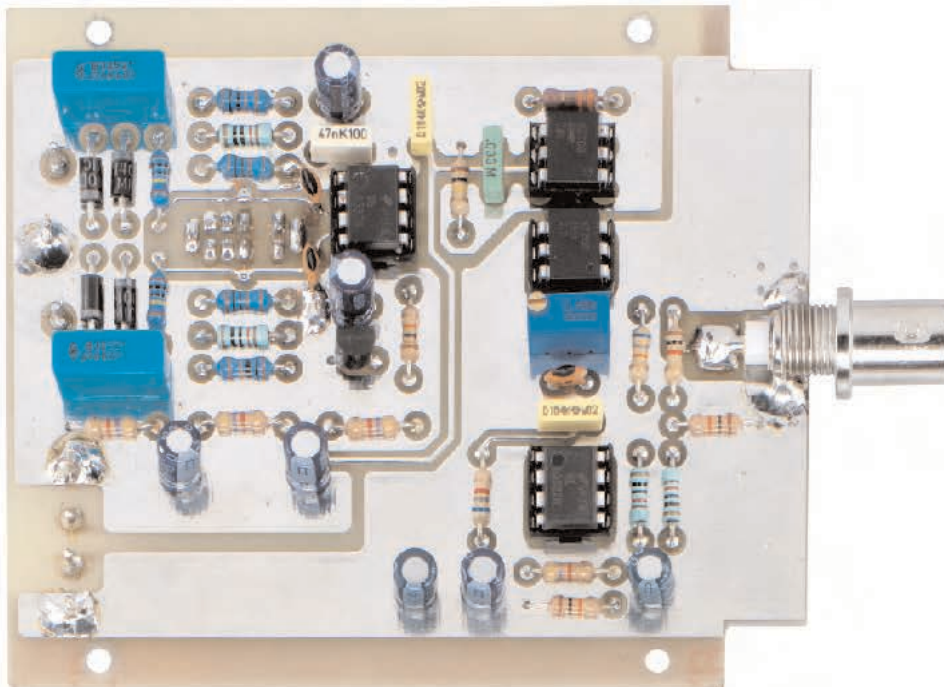
# OPTO-AISLADA

**Fig.2** Para visualizar en la pantalla de un osciloscopio la forma de onda referida a la corriente de una carga conectada a la red eléctrica se precisa la utilización de una sonda diferencial. Con la Sonda LX.1707 se pueden realizar este tipo de medidas ya que aísla eléctricamente la masa del elemento medido y la masa del osciloscopio (masa flotante).





**Fig.3** Fotografía de uno de nuestros prototipos de la Sonda diferencial opto-aislada LX.1707 mostrada por el lado de las pistas. En este lado únicamente se instala el conmutador de dos circuitos y tres posiciones (S2/A-S2/B) utilizado para seleccionar la atenuación de la señal en entrada entre 10, 100 o 1000 veces.



**Fig.4** Fotografía de un prototipo de la Sonda LX.1707 vista por el lado de los componentes. Se puede apreciar claramente como el conector BNC de salida se suelda directamente al circuito impreso, tanto su terminal de conexión como su carcasa metálica.

Esto implica que se debe compartir la **misma referencia**. Precisamente es la **conexión a tierra** la que por definición tiene un **potencial nulo (0 voltios)**. De esta forma con todas las partes del circuito conectadas a las referencias, sonda incluida, se puede producir un **cortocircuito no deseado**.

Por este motivo un terminal de la **sonda pasiva** debe conectarse a la toma de **masa del circuito**, quedando la medida realizada con respecto a **masa**, que pasa a ser la **referencia** para las **tensiones medidas**.

Así, cuando es necesario realizar **medidas** de señales **no** referidas a **masa** **no** se pueden utilizar **sondas pasivas**. Hay que utilizar **sondas diferenciales**.

Estas sondas **no** se suelen incluir con el **osciloscopio** ya que suelen ser **muy caras**.

Las **sondas diferenciales** miden la tensión entre **dos puntos cualesquiera** de un circuito garantizando una **conexión a tierra segura** del **osciloscopio** y, por supuesto, del **operador**.

Seguramente alguien puede argumentar que para realizar medidas diferenciales se pueden **utilizar simultáneamente dos sondas pasivas** conectadas a **dos canales** del **osciloscopio**, visualizando la señal como la **diferencia** entre los dos canales.

Desafortunadamente esta operativa **presenta limitaciones**.

La primera es que **no** todos los osciloscopios permiten visualizar la señal como **diferencia entre dos canales**.

Además, si se pudiera, la **ganancia** de los **dos canales** tendría que ser **exactamente igual** y, si la **amplitud** de la señal es **pequeña**, la utilización de la resolución vertical podría **no** permitir la **visualización correcta** de la componente diferencial.

La utilización de una **sonda diferencial** **no** presenta ninguno de estos **inconvenientes**.

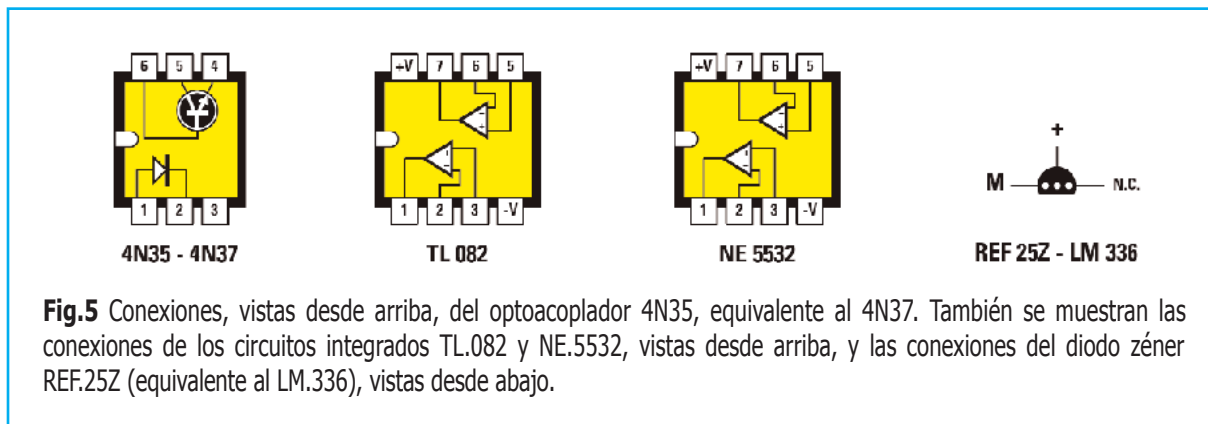
La **Sonda diferencial opto-aislada LX.1707** que presentamos en este artículo permite medir **tensiones alternas** en un rango de **frecuencias** incluidas entre **30 Hz y 50 KHz sin referencia necesaria** a la **masa del osciloscopio**, es decir utilizando una **masa flotante** (término con el que se indica que la masa del sistema eléctrico no está al potencial de tierra).

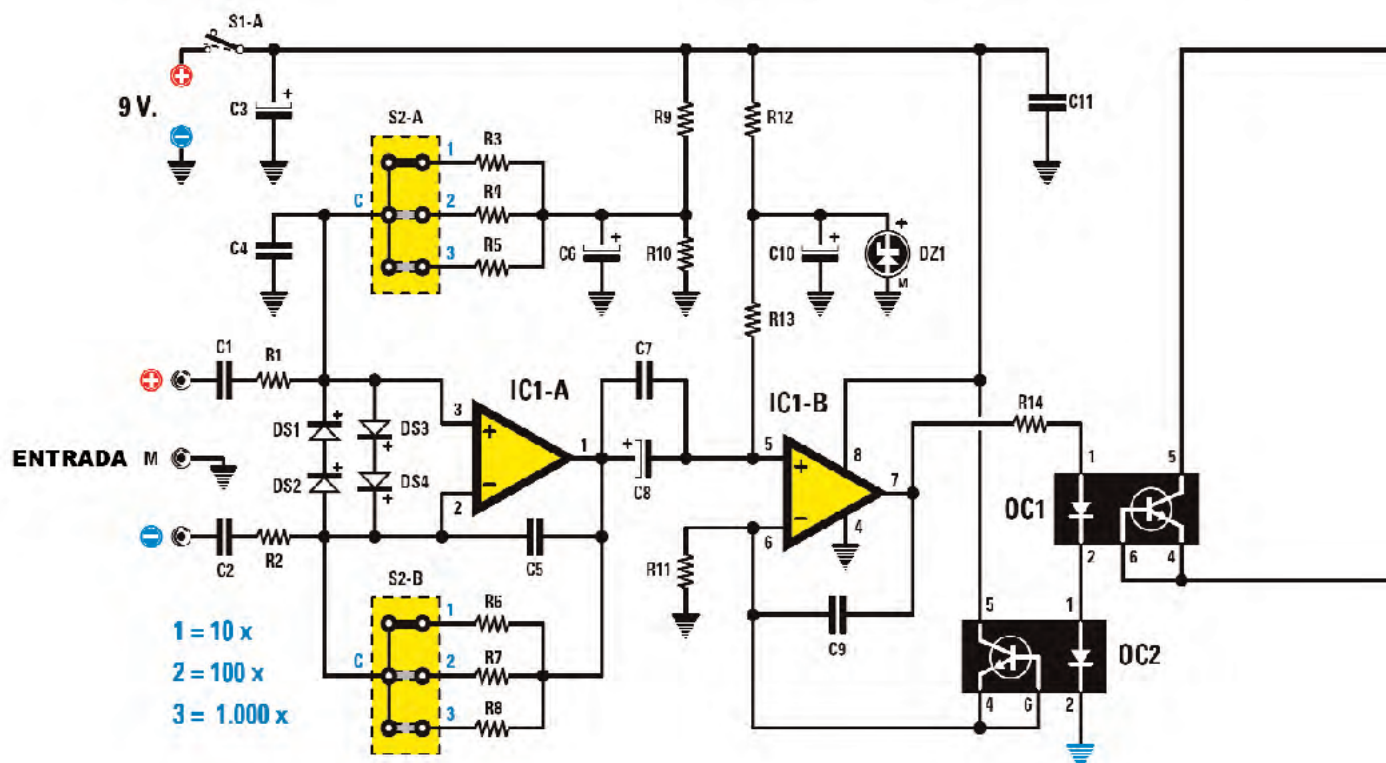
La sonda dispone de **3 entradas**, una más que las sondas pasivas, y está **opto-aislada (no** hay **contacto eléctrico** entre las **masas**).

Con esta sonda es posible, por ejemplo, visualizar en la pantalla del osciloscopio la **forma de onda** referida a la corriente de una **carga** conectada a la **red eléctrica** sin peligro de provocar **ningún cortocircuito**.

Los aficionados a la **música** pueden visualizar la tensión sobre la carga de una **etapa a válvulas** o analizar la **tarjeta de sonido** de un **PC** sin correr ningún peligro al mantener las masas eléctricamente separadas.

En el párrafo dedicado a la **utilización de la sonda** describimos en detalle los **tipos de medidas** y **comprobaciones** que nuestra **Sonda diferencial opto-aislada LX.1707** permite realizar.





**Fig.6** Esquema eléctrico de la Sonda diferencial opto-aislada LX.1707. Las dos etapas del circuito tienen las masas separadas, indicadas en el esquema con diferentes colores (negro y azul), y están alimentadas a través del conmutador S1/A-S1/B conectado en serie a los polos positivos de dos pilas de 9 voltios. El conmutador S2/A-S2/B permite atenuar la señal de entrada 10, 100 o 1000 veces, mientras que el trimmer R15 posibilita la calibración de la salida de la sonda.

## ESQUEMA ELÉCTRICO

El esquema eléctrico (ver Fig.6) se compone de **dos etapas** con las **masas separadas** (hay una masa tintada en color **negro** y otra tintada en color **azul**). Ambas etapas son alimentadas mediante un doble conmutador (**S1**) conectado a los polos positivos de **dos pilas de 9 voltios**.

La etapa de entrada está constituida por un **amplificador diferencial clásico** en el que la señal se aplica al mismo tiempo a la **entrada inversora** y a la **entrada no inversora** del operacional **IC1/A**.

De esta forma también se obtiene una **reducción** en los **ruidos** que eventualmente podrían estar presentes en la **señal a medir**. Estos **ruidos** son **atenuados** por el amplificador diferencial que, en cambio, **amplifica** la **señal** en “modo diferencial”, es decir similares en amplitud pero con **fase opuesta**.

Los diodos **DS1-DS4** **protegen** las entradas de

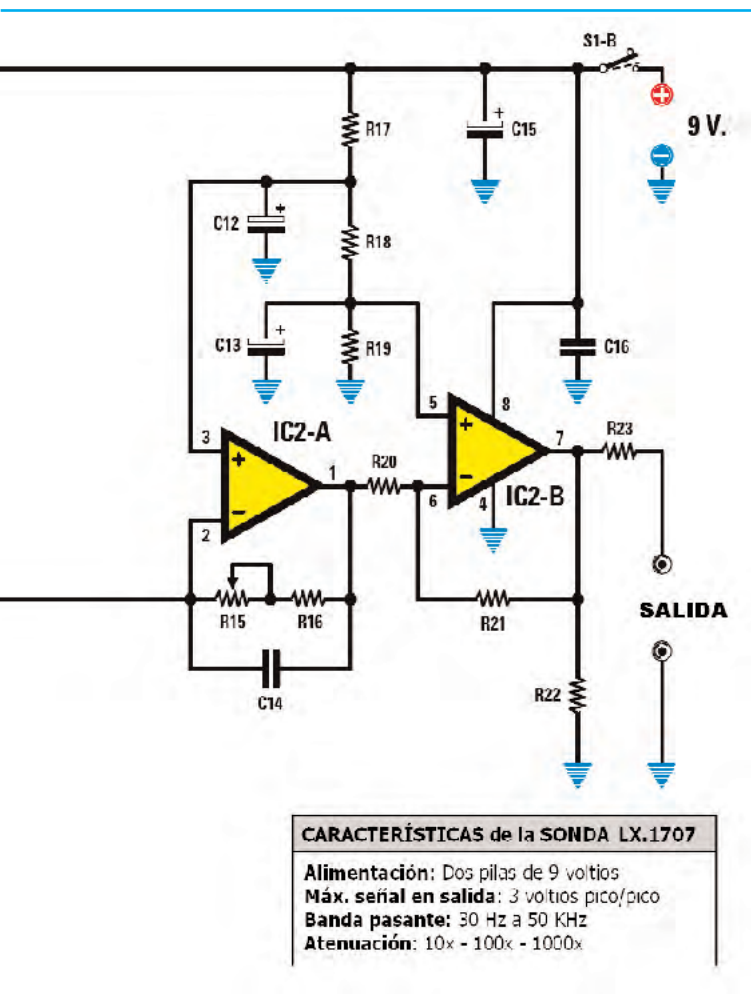
**IC1/A** de eventuales **sobretensiones**.

El conmutador **S2/A-S2/B**, de **dos circuitos** y **tres posiciones**, permite controlar la **atenuación** de la etapa de entrada **10**, **100** o **1000 veces** (posiciones **10x**, **100x** o **1000x**).

Del terminal de **salida (1)** de **IC1/A** la señal se manda a la **entrada no inversora (5)** de **IC1/B**, conectado en configuración de **convertidor tensión-corriente**.

Esta etapa convierte la **tensión** de entrada en un **valor proporcional** de **corriente** que, alimentando el **diodo LED interno** del optoacoplador **OC1**, hace entrar en conducción el **fototransistor** incluido en **OC1**.

Puesto que la **variación de luminosidad** es **proporcional** a la **señal aplicada** el fototransistor controla la señal amplificada **sin** que haya **conexión eléctrica**. De esta forma hemos realizado un “**aislamiento galvánico**” con respecto a la etapa anterior.



Para que la etapa tenga un **comportamiento lineal** la misma **corriente** de OC1 se utiliza para crear una **realimentación**, también **aislada galvánicamente** mediante OC2, que mantiene la misma referencia sobre las **dos entradas** de IC1/B.

Cuando **aumenta** la **corriente** que atraviesa la resistencia **R14**, y por tanto también el **diodo LED** interior de OC1, **aumenta proporcionalmente** la **tensión** en la **entrada inversora** (6) de IC1/B, que se estabiliza cuando iguala la **referencia** de la **entrada no inversora** (5), establecida mediante el diodo zéner **DZ1**.

Este diseño ofrece una **gran estabilidad**, **elevada linealidad** y **baja distorsión** a la sonda.

A continuación se encuentra una **etapa similar** que opera en **sentido inverso**, formada por el operacional **IC2/A** trabajando como **convertidor corriente-tensión**.

### LISTA DE COMPONENTES LX.1707

- R1 = 1 Megaohmio 1%
- R2 = 1 Megaohmio 1%
- R3 = 1.000 ohmios 1%
- R4 = 10.000 ohmios 1%
- R5 = 100.000 ohmios 1%
- R6 = 1.000 ohmios 1%
- R7 = 10.000 ohmios 1%
- R8 = 100.000 ohmios 1%
- R9 = 4.700 ohmios
- R10 = 4.700 ohmios
- R11 = 100.000 ohmios
- R12 = 4.700 ohmios
- R13 = 10.000 ohmios
- R14 = 330 ohmios
- R15 = Trimmer 50.000 ohmios 20V
- R16 = 68.000 ohmios
- R17 = 6.800 ohmios
- R18 = 4.700 ohmios
- R19 = 10.000 ohmios
- R20 = 10.000 ohmios 1%
- R21 = 10.000 ohmios 1%
- R22 = 10.000 ohmios
- R23 = 1.000 ohmios
- C1 = 47.000 pF poliéster 400 voltios
- C2 = 47.000 pF poliéster 400 voltios
- C3 = 10 microF. electrolítico
- C4 = 2,2 pF cerámico
- C5 = 2,2 pF cerámico
- C6 = 10 microF. electrolítico
- C7 = 47.000 pF poliéster
- C8 = 10 microF. electrolítico
- C9 = 33.000 pF poliéster
- C10 = 10 microF. electrolítico
- C11 = 100.000 pF poliéster
- C12 = 10 microF. electrolítico
- C13 = 10 microF. electrolítico
- C14 = 27 pF cerámico
- C15 = 10 microF. electrolítico
- C16 = 100.000 pF poliéster
- DS1 = Diodo 1N.4007
- DS2 = Diodo 1N.4007
- DS3 = Diodo 1N.4007
- DS4 = Diodo 1N.4007
- DZ1 = Diodo zéner REF.25Z / LM.336
- OC1 = Optoacoplador 4N35 o 4N37
- OC2 = Optoacoplador 4N35 o 4N37
- IC1 = Integrado TL.082
- IC2 = Integrado NE.5532
- S1/A-S1/B = Conmutador 2C 2P
- S2/A-S2/B = Conmutador 2C 3P

### NOTA

Todas las resistencias utilizadas en este circuito, incluyendo las de precisión (1%), son de 1/4 vatio.

El **diodo LED** del optoacoplador **OC1** ilumina su **fototransistor**, llevándolo a conducción y suministrando a **IC2/A** una **corriente proporcional** a la **tensión de entrada**.

La **tensión** presente en el terminal de **salida (1)** de **IC2/A** es proporcional al **producto** del valor óhmico **R15+R16** por la **corriente de emisor** del **fototransistor** de **OC1**, pero de **sentido contrario**. **IC2/B**, conectado como **etapa inversora**, provoca que la señal de **salida** tenga la **misma fase** que la señal de **entrada**.

El **trimmer R15**, conectado entre la salida y la entrada inversora de **IC2/A**, se utiliza para **calibrar la salida** de la **sonda** modificando la **ganancia** de la **etapa final**.

## REALIZACIÓN PRÁCTICA

El **circuito impreso** sobre el que se han de instalar los componentes que constituyen la sonda diferencial es de **doble cara** con **taladros metalizados** y está **completamente apantallado** para **impedir** que se capten **interferencias externas**.

El montaje puede comenzar con la instalación de los **zócalos** para los **dos integrados** y para los **dos optoacopladores**, respetando la orientación de las **muestras** de referencia en forma de **U**.

Como se puede ver en la Fig.7 los zócalos de **8 terminales** han de instalarse con sus muescas orientadas hacia **arriba** mientras que las muescas de los zócalos de **6 terminales** han de orientarse hacia **abajo**.

A continuación hay que instalar todas las **resistencias**, incluyendo el **trimmer R15** y las **resistencias de precisión**. Estas últimas presentan **5 franjas** de colores en lugar de **4**.

Para reconocer fácilmente las **resistencias de precisión** indicamos seguidamente los valores y colores. La **última franja** de estas resistencias siempre es de color **marrón** porque todas tienen una **tolerancia** de un **1%**.

**1 Megaohmio (R1 y R2)**  
**marrón negro negro amarillo marrón**

**100.000 ohmios (R5 y R8)**  
**marrón negro negro naranja marrón**

**10.000 ohmios (R4, R7, R20 y R21)**  
**marrón negro negro rojo marrón**

**1.000 ohmios (R3 y R6)**  
**marrón negro negro marrón marrón**

El montaje puede continuar con la instalación de los **condensadores cerámicos**, los **condensadores de poliéster** y los **condensadores electrolíticos**, controlando en estos últimos, además de sus **valores**, la **polaridad** de sus terminales (el terminal **negativo** es generalmente el **más corto** y lleva impreso un signo -).

Entre los condensadores **C1** y **C2** se instalan los **4 diodos rectificadores**. **DS1-DS2** han de instalarse orientado su **franja** de referencia hacia **abajo** mientras que **DS3-DS4** han de instalarse orientado su **franja** de referencia hacia **arriba**.

El **diodo zéner DZ1** ha de instalarse orientando su parte **plana** hacia el condensador electrolítico **C10**.

Ahora hay que **dar la vuelta** al **circuito impreso** (ver Fig.3) e instalar el **conmutador S2** utilizado para **atenuar** la señal de entrada de **10, 100 o 1000 veces**.

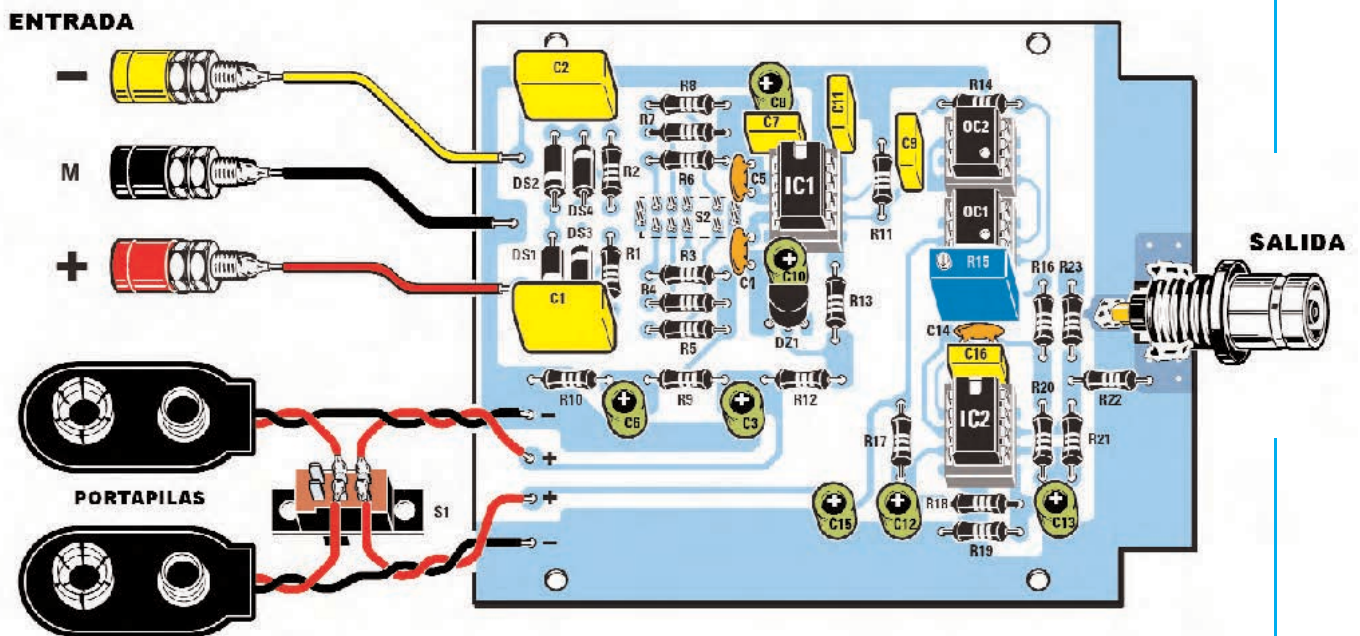
Acto seguido hay que soldar directamente el **conector BNC** de salida al circuito impreso y los **terminales tipo pin** utilizados para conectar los **tres bornes** de **entrada** y los **portapilas**.

El montaje concluye con la instalación, en sus zócalos correspondientes, de los **optoacopladores** y de los **integrados**, haciendo coincidir sus **muestras de referencia** con las muescas de referencia de los **zócalos**.

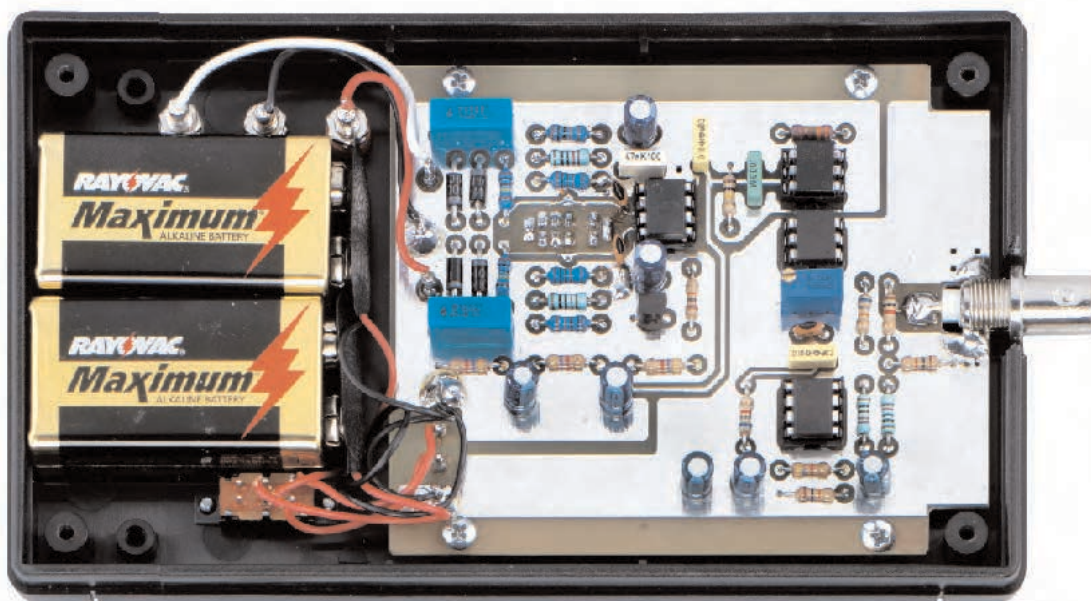
## MONTAJE en el MUEBLE

El **mueble contenedor** de plástico utilizado para este proyecto se proporciona **perforado** e incluye un **panel adhesivo perforado** y **serigrafiado**.

En la **tapa** hay que fijar directamente el conmutador de encendido **S1** y los tres pequeños **bornes de entrada**.

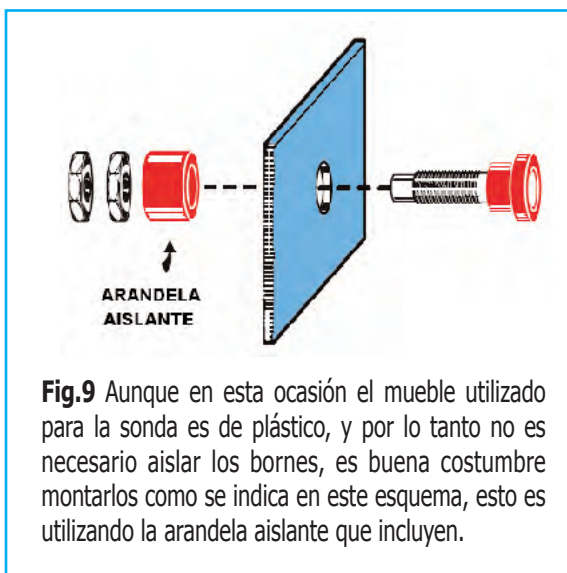


**Fig.7** Esquema práctico de montaje de la Sonda LX.1707. Los dos optoacopladores deben instalarse en sus zócalos orientando hacia abajo sus puntos de referencia mientras que los circuitos integrados se instalan orientando hacia arriba sus muescas de referencia. Al instalar los integrados, ambos de 8 terminales, hay que tener cuidado en no intercambiar el doble operacional TL.082 (IC1) con el integrado NE.5532 (IC2).



**Fig.8** Fotografía del circuito instalado dentro del mueble contenedor. Antes de instalar el circuito en el mueble hay que montar el conmutador de encendido y los tres bornes de entrada en la tapa, después ya se puede fijar el impreso en el mueble, utilizando 4 tornillos. Las conexiones a los bornes de entrada han de hacerse con extremo cuidado para no intercambiar ningún cable.





**Fig.9** Aunque en esta ocasión el mueble utilizado para la sonda es de plástico, y por lo tanto no es necesario aislar los bornes, es buena costumbre montarlos como se indica en este esquema, esto es utilizando la arandela aislante que incluyen.

El **circuito impreso** se fija en la **parte interior** de la **tapa** del mueble controlando que, en correspondencia con su agujero, sobresalga la palanca del conmutador **S2**.

El **agujero** para el **conector de salida** se ha realizado con el mueble contenedor cerrado por lo que es posible que haya que **agrandarlo un poco** para hacer salir el conector al exterior.

Una vez situado en su posición hay que **fixar el circuito impreso** al mueble utilizando **cuatro tornillos**.

Acto seguido hay que conectar los **bornes** al circuito impreso utilizando **tres trozos de cable**, teniendo mucho cuidado en **no intercambiarlos**.

Por último hay que conectar los **dos portapi-las de 9 voltios** y, en serie al **positivo** de alimentación, el **conmutador de encendido**.

En la Fig.7 se muestran los detalles de estas conexiones.

Las **puntas de prueba** han de confeccionarse utilizando las **puntas de cocodrilo cableadas** y las **bananas** incluidas en el kit.

Para su realización en primer lugar hay que **quitar la capucha** de plástico de la **banana** haciéndola pasar por el **cable** de la punta de cocodrilo. Luego hay que **soldar el cable** a la **banana** y, para terminar, volver a **poner la capucha** (ver Fig.10).

Antes de cerrar el mueble contenedor hay que **ajustar el trimmer R15** siguiendo las indicaciones que exponemos a continuación.

### AJUSTE del TRIMMER R15

El trimmer tiene que ser ajustado de modo que, teniendo en cuenta el **factor de atenuación**, la **amplitud visualizada** en la pantalla del osciloscopio **coincida** con la **señal aplicada** a la **entrada**.

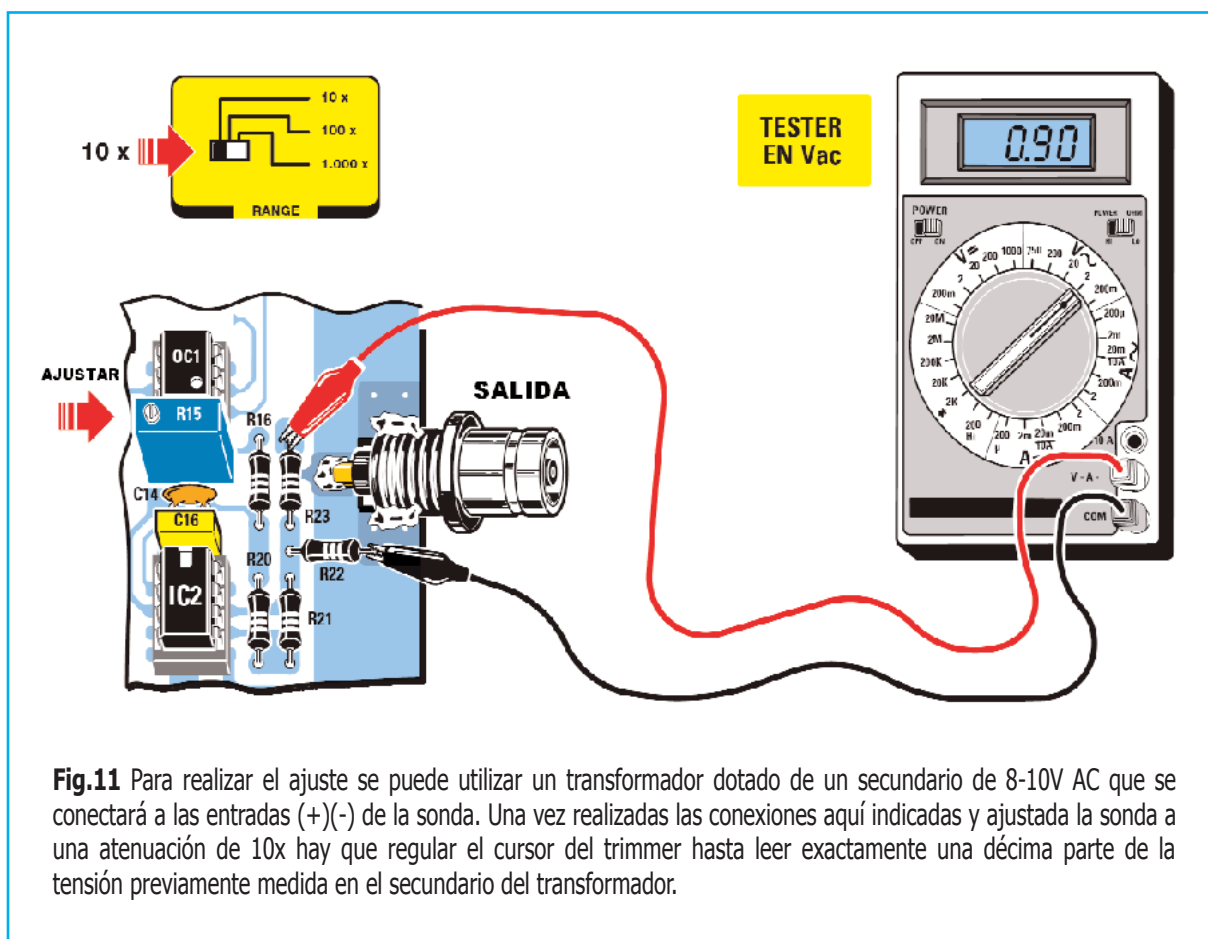
La sonda permite seleccionar **tres factores de atenuación** diferentes. Cuando el trimmer haya sido ajustado las señales en la entrada se llevarán a la salida atenuadas **10, 100 o 1000 veces**.

Por ejemplo:

Señal Entrada	S2	Señal Salida
10 volt RMS	10x	1 volt RMS
50 volt RMS	100x	0,5 volt RMS
230 volt RMS	1.000x	0,23 volt RMS



**Fig.10** En el kit se proporcionan tres bananas de diferentes colores (rojo - negro - verde) y tres puntas de cocodrilo que incluyen cable unipolar para realizar los tres puntales de entrada de la sonda. Para montarlos hay que quitar la capucha de la banana insertándola en el cable, soldar el cable al terminal de la banana y, por último, volver a montar la capucha.



**Fig.11** Para realizar el ajuste se puede utilizar un transformador dotado de un secundario de 8-10V AC que se conectará a las entradas (+)(-) de la sonda. Una vez realizadas las conexiones aquí indicadas y ajustada la sonda a una atenuación de 10x hay que regular el cursor del trimmer hasta leer exactamente una décima parte de la tensión previamente medida en el secundario del transformador.

En todos los casos la **máxima señal de salida** no tiene que superar el valor de **1 voltio RMS**, equivalente a unos **3 voltios pico/pico**.

Así, en función de la señal a medir, hay que **elegir** adecuadamente el **factor de atenuación** para que en la salida nunca haya una señal mayor de **1 voltio RMS**.

Para realizar el ajuste se puede utilizar un **transformador** que tenga un **secundario de 8-10V AC**. Puesto que es necesario **conocer** el valor de tensión **exacto** del secundario antes de comenzar hay conectar el transformador a un **téster** y **medir** la tensión alterna.

A continuación hay que poner el **conmutador S2** de la sonda en la posición **10x**, es decir seleccionar una **atenuación de 10 veces**.

En la resistencia **R23** hay que conectar el **téster** ajustado para medir **tensión alterna** (ver Fig.11) y **conectar** a los **bornes de entrada (+)(-)** de la sonda el **secundario del transformador**.

Ahora hay que **ajustar** el **trimmer** de forma que se lea en el **téster exactamente la décima parte de la tensión medida en el secundario del transformador**, ya que el conmutador **S2** está en la posición **10x**.

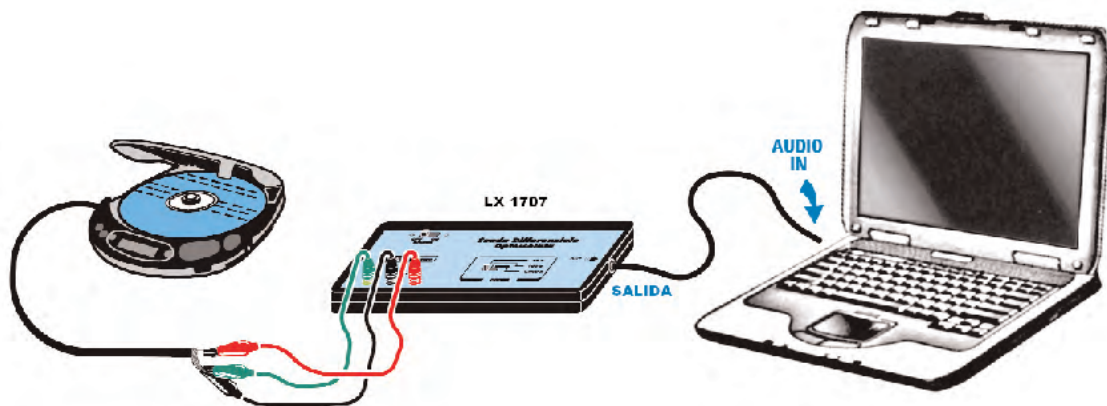
Por ejemplo, si en el **secundario** del transformador se **midieron 9,00V AC**, el **trimmer R15** debe **ajustarse** para obtener en la salida (**R23**) una **tensión** de:

$$9,00 : 10 = 0,90V AC$$

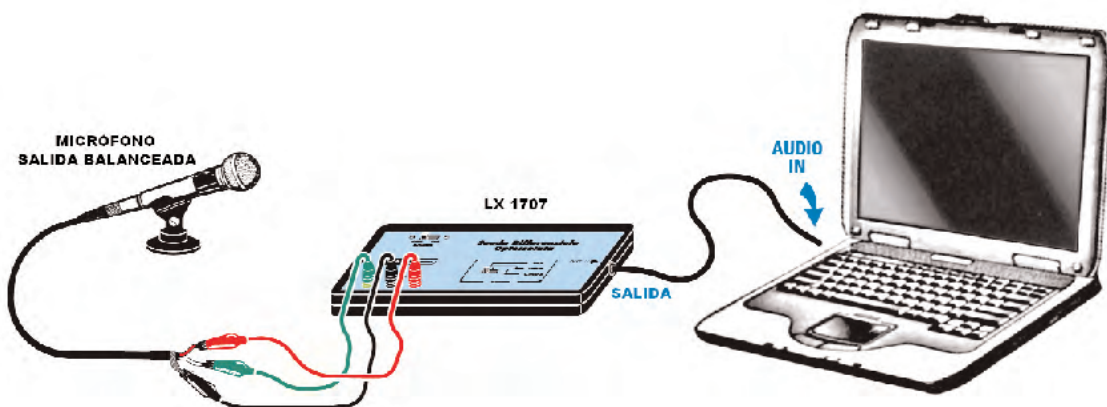
#### UTILIZACIÓN de la SONDA LX.1707

En las Figs.12-13 se muestran dos interesantes aplicaciones que sólo una **sonda diferencial opto-aislada** permite realizar **sin poner en riesgo el ordenador personal**.

En efecto, si **no se separan las masas**, al conectar la **fuentes de audio al PC** se corre el riesgo de **estropear la fuente de alimentación del ordenador**, e incluso, **algún componente más**.



**Fig.12** Si la fuente de audio tiene una señal no balanceada para desacoplar las masas y entrar con la señal directamente al ordenador hay que aplicar la señal a la entrada (+) y la malla protectora a las entradas (M) y (-) de la sonda.



**Fig.13** Una sonda diferencial opto-aislada permite realizar una conexión directa a un PC aunque la fuente de audio tenga las señales balanceadas. La malla de pantalla se conecta a la entrada de masa (M) mientras que los dos cables con la señal se conectan a las entradas (+)(-) de la sonda respetando las polaridades.

Conectando la sonda tal como se indica en las Figs.12-13 se pueden conectar directamente elementos externos **sin** poner en **peligro** la **electrónica del ordenador** porque, como hemos ya hemos explicado, la **sonda** mantiene **separadas** las **masas**.

En la Fig.12 la sonda se conecta entre una **fente de audio** con **señales no balanceadas** y un **ordenador**.

La **señal BF** con un único conductor está **desequilibrada** con respecto a **masa** ya que cuando en el **cable interno** están presentes **semiondas positivas** en la **malla protectora**

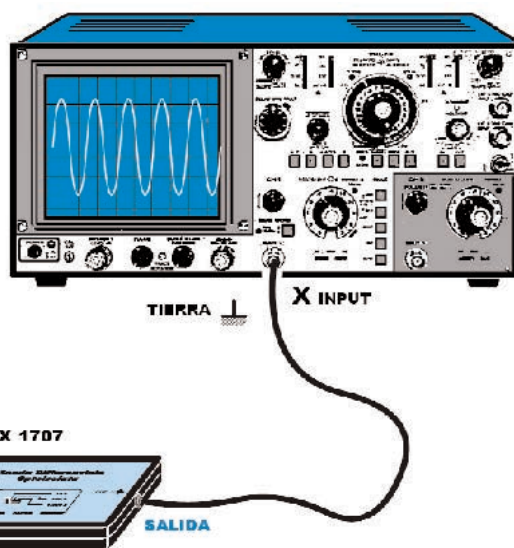
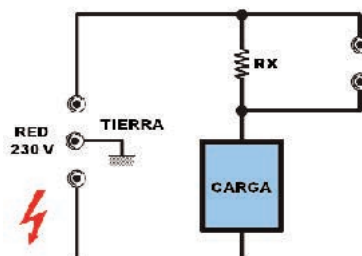
lo están **semiondas negativas**, y viceversa.

Con una fuente de este tipo la **entrada (-)** y **masa (M)** de la sonda van conectados a la **malla**, mientras que la **entrada (+)** se conecta al cable de la **señal**.

Así, utilizando **nuestra sonda**, se produce un **desacoplamiento** de las **masas**.

En la Fig.13 la sonda se conecta entre una **fente de audio** con **señales balanceadas**, como por ejemplo un **micrófono profesional**, y un **ordenador**.

**Fig.14** Con la Sonda diferencial opto-aislada LX.1707 se puede visualizar en la pantalla de un osciloscopio la forma de onda asociada a una carga conectada a la red eléctrica. Para esta aplicación hay que seguir las indicaciones aquí mostradas, utilizando una resistencia de 0,1 ohmios 3 vatios conectada en serie a la carga.



En las **señales balanceadas** el cable apantallado tiene **dos conductores internos** en los que hay dos **señales idénticas pero desfasadas 180 grados** entre sí.

En este caso hay que utilizar **ambas entradas** de la sonda (+) (-), respetando la **polaridad** de las señales, y conectar la **masa de entrada (M)** a la **mallla protectora**.

Otra interesante aplicación es la utilización de la **Sonda diferencial opto-aislada LX.1707** para visualizar en la pantalla de un osciloscopio la **forma de onda** referida a la **corriente** de una **carga** conectada a la **red**.

**NOTA IMPORTANTE** Aunque nuestra sonda está **opto-aislada** hay que tener siempre presente que cuando se opera directamente en un circuito conectado a la **tensión de red de 230 voltios** hay que prestar **máxima atención** para **no tocar** con las manos los **componentes** a los que llega la **tensión de 230 voltios** ya que puede resultar **peligroso**.

La **medida** se realiza mediante una **resistencia** conectada en **serie** a la **carga** (ver **RX** en la Fig.14).

En esta aplicación sólo utilizamos las **entradas (+) (-)** de la **Sonda LX.1707**, cuya **salida** debe conectarse a una de las entradas del **osciloscopio**.

Para cargas inferiores a **1.000 vatios** se puede utilizar para la resistencia **RX** un valor de **0,1 ohmios 3 vatios**. Así se obtiene una **escala de lectura** en el **osciloscopio** igual a **0,1 voltios / 1 amperio**.

### PRECIO de REALIZACIÓN

**LX.1707:** Precio de todos los componentes necesarios para la realización de la **Sonda diferencial opto-aislada** (ver Figs.3-4-7), incluyendo **circuito impreso, integrados, optoacopladores, conector BNC** de salida, **tres puntas de cocodrilo** cableadas y **tres bornes** de entrada, excluyendo únicamente el **cable coaxial** para la conexión al osciloscopio y el mueble de plástico de **MO.1707**..... **46,50€**

**MO.1707:** Precio del mueble de plástico provisto de panel frontal adhesivo **perforado y serigrafado** ..... **27,90€**

**RG1.100:** Precio del **cable coaxial (1 metro)** con dos conectores **BNC** montados ..... **7,30€**

**LX.1707:** Circuito impreso ..... **9,80€**

**ESTOS PRECIOS NO INCLUYEN I.V.A.**