

PROYECTOS

LLAVE ELECTRÓNICA

Stefano Diana (Forlì, Italia)

El circuito que presento en estas líneas para su posible publicación en la sección “Proyectos en Sintonía” consiste en una sencilla **llave electrónica** confeccionada con un **único circuito integrado** que contiene **4 puertas AND**.

Si analizamos la **Tabla de la verdad** de una puerta lógica **AND** nos encontramos que la única condición que permite tener en su **salida** un nivel lógico **alto** se da cuando **todas las entradas** se encuentran a nivel lógico **alto**.

Como se puede apreciar en el esquema eléctrico (ver Fig.1) una entrada de la puerta **IC1/A** se mantiene a nivel lógico **alto** mediante la resistencia **R1** (suponiendo que el **pulsador P1** está **abierto**, es decir que **no** lo hemos **presionado**).

Por otro lado, suponiendo que el **pulsador P2** está **abierto**, el terminal **1** de **IC1/A** se encuentra a nivel **bajo** y, como consecuencia, también la **salida** de la puerta **IC1/A** (terminal **3**) está a nivel **bajo**.

En el momento que se **presione** el pulsador **P2** en el terminal **1** de **IC1/A** estará presente un nivel lógico **alto** y, por consiguiente, también la **salida** de la puerta (terminal **3**) pasará a nivel lógico **alto**.

Continuando la descripción podemos observar que la **salida** de la puerta **IC1/A** está conectada a **una** de las **entradas** de la puerta **IC1/B** (terminal **6**).

También en este caso la **salida** de **IC1/B** estará a nivel lógico **bajo** mientras que **no** presionemos el pulsador **P3**.

La **misma operativa** de funcionamiento se repite para las puertas **IC1/C** e **IC1/D**.

La **salida** de la puerta **IC1/D** controla el estado del transistor **TR1**. Cuando está a nivel **alto** lo lleva a **saturación**, lo que provoca la **excitación** del relé.

Como se puede deducir fácilmente el pulsador **P1** sirve para **resetear** el aparato, ya que al introducir un nivel lógico **bajo** en la entrada de la **primera puerta** se irá propagando a las **salidas** de **todas las puertas**. Es muy conveniente poner este pulsador en un **sitio poco accesible**.

Las resistencias **R2-R3-R4-R5** sirven para que el nivel lógico **alto** presente en las salidas de las puertas se vuelva a introducir en las entradas después de **dejar de presionar** el **pulsador** correspondiente.

Como se puede deducir de la descripción del esquema eléctrico la **utilización del sistema** es bastante sencilla: Para que funcione el **dispositivo conectado al relé** hay que **presionar en secuencia** los pulsadores **P2-P3-P4-P5**. El pulsador **P1** pone a **ceros** la **secuencia**.

... EN SINTONÍA

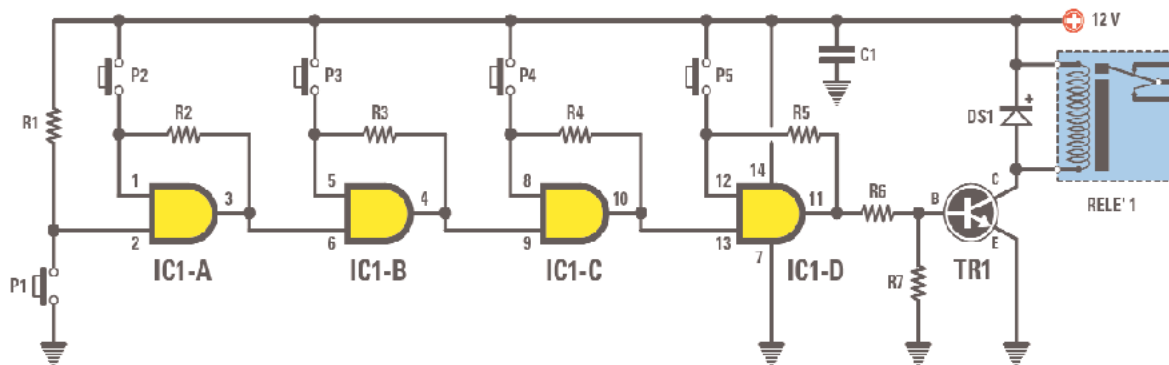
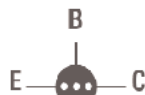


Fig.1 Esquema eléctrico de la llave electrónica. En la parte inferior se muestra la lista completa de los componentes utilizados para su realización así como las conexiones del transistor BC547, vistas desde abajo, y las conexiones del integrado CMOS 4081, vistas desde arriba y con la muesca de referencia orientada hacia la izquierda.

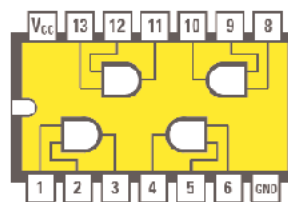
LISTA DE COMPONENTES

R1 = 22.000 ohmios
 R2 = 22.000 ohmios
 R3 = 22.000 ohmios
 R4 = 22.000 ohmios
 R5 = 22.000 ohmios
 R6 = 10.000 ohmios
 R7 = 4.700 ohmios

C1 = 100.000 pF poliéster
 DS1 = Diodo 1N.4007
 TR1 = Transistor BC.547 (NPN)
 IC1 = Integrado CMOS 4081
 RELÉ1 = Relé 12V 1 circuito
 P1-P5 = Pulsadores



BC 547



4081