



Las VÁLVULAS ceden

Un módulo Hi-Fi estéreo que opera a 18 voltios, que no se calienta, prácticamente sin ruido de fondo, con una superficie de 2x5 centímetros y con la misma calidad de sonido que una válvula en Clase A pura puede parecer una utopía. En estas páginas proponemos varios esquemas y un preamplificador RIAA estéreo que utilizan el módulo JOP que responde a estas sorprendentes características.

Hoy en día el **mundo Hi-Fi** es, sin duda, un campo con bastantes seguidores, tanto aficionados como profesionales.

Muchas personas suelen tener en consideración la **marca** de los productos y las **características técnicas**, si bien la decisión final la toman teniendo en cuenta la **relación calidad-precio** y su **propio oído**.

Otras, en cambio, prefieren profundizar en los **tecnicismos** y se dejan aconsejar por los **expertos**.

Esta tarea es ardua ya que existe bastante información y cierta jerga en la que aparecen términos como **"efecto agradable"**, **"sonoridad"**, **"sonido caliente"**, **"sonido duro"**, **"sonido blando"**, **"apto sobre todo para la voz"**, etc.

No obstante, uno de los temas en los que **todo el mundo hasta ahora** está de acuerdo, ya que es un hecho evidente y demostrable, es que el **sonido** producido por las **válvulas** es el **más caliente** en sentido absoluto y también es el **más nítido**.

Teniendo presente esta evidencia y tras largo tiempo en colaboración con profesionales expertos en **audio profesional** hemos desarrollado un **módulo semiconductor "muy caliente"**, del que exponemos en detalle sus **características técnicas**.

Los números, detallados en las **características técnicas**, hablan por sí mismos de la **calidad del módulo**, la sensación sonora que produce ... es algo subjetivo.

Se trata de un **desarrollo original** realizado con **JFET** trabajando en **Clase A pura**. Como se puede observar en la Fig.5 los **JFET** tienen una **curva característica similar** a las **válvulas** trabajando en **Clase A**.

Las diferencias entre ambos componentes están en el hecho de que el **módulo JOP** (JFET Operational amplifier) está montado totalmente en **SMD**, mide sólo **2x5 centímetros**, puede funcionar con sólo **18 voltios** en lugar de con **300 voltios**, **no se calienta** y tiene **menos ruido de fondo** que las **válvulas**.

Características Módulo JOP KM01.60

Conexiones: Tira de 10 contactos dorados.

Impedancia de entrada: 220 kohmios

Impedancia de salida: 3,9 kohmios

Ganancia: 60 dB a 85 dB (ajustable) *

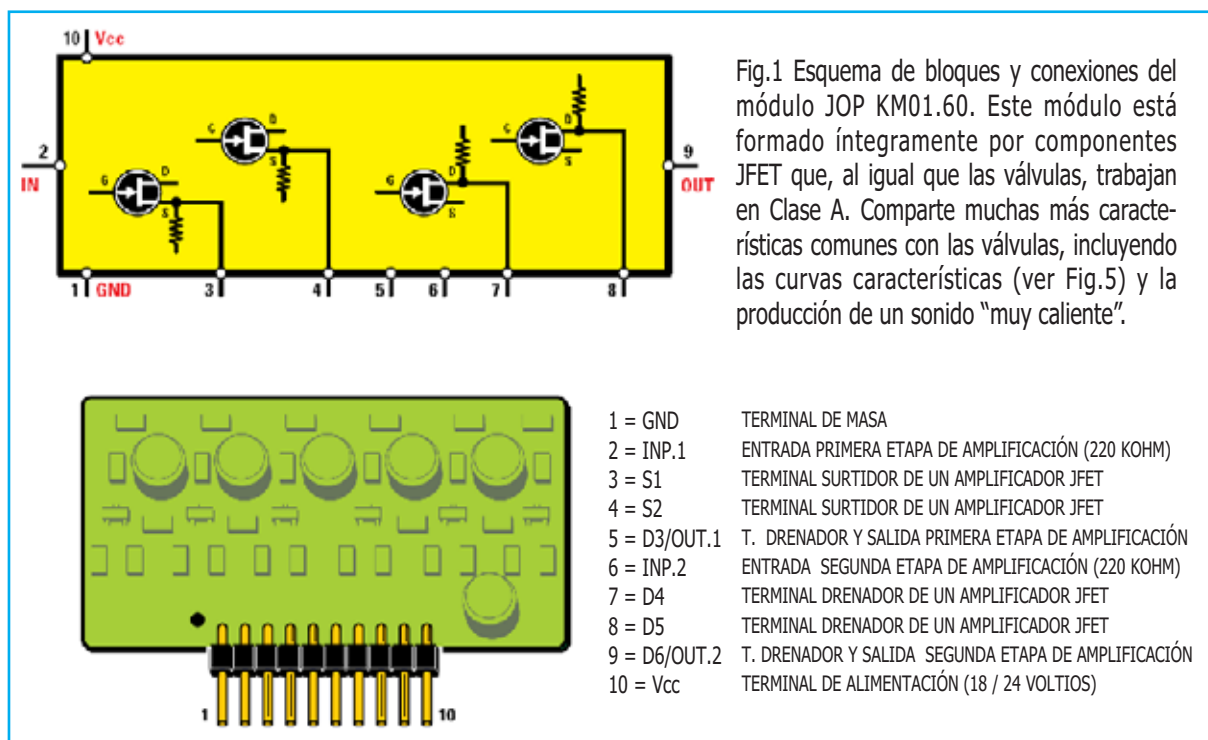
Banda Pasante: 10 Hz - 40 MHz

Ruido: 2,4 nanovoltios/Hz a 1.000 Hz

Arquitectura: Cada módulo contiene 2 bloques de amplificación en Clase A pura, sin realimentación interna, independientes y accesibles desde el exterior. Los bloques pueden conectarse en cascada. Cada bloque, o los dos bloques en cascada, pueden realimentarse externamente, al igual que un amplificador operacional, para proyectar filtros, controles de tono, amplificadores de ganancia unitaria, etc. El primer bloque de tiene un ganancia de 34 dB, el segundo de 26 dB, la ganancia total es de 60 dB.

(*) Conectando entre masa y el terminal 3 un condensador se aumenta la ganancia del primer bloque unas 5 veces. De forma similar conectando a masa el terminal 4 a través de un condensador se aumenta la ganancia del segundo bloque otras 5 veces. De esta forma la ganancia total puede llegar hasta 85 dB.

paso al MÓDULO JOP



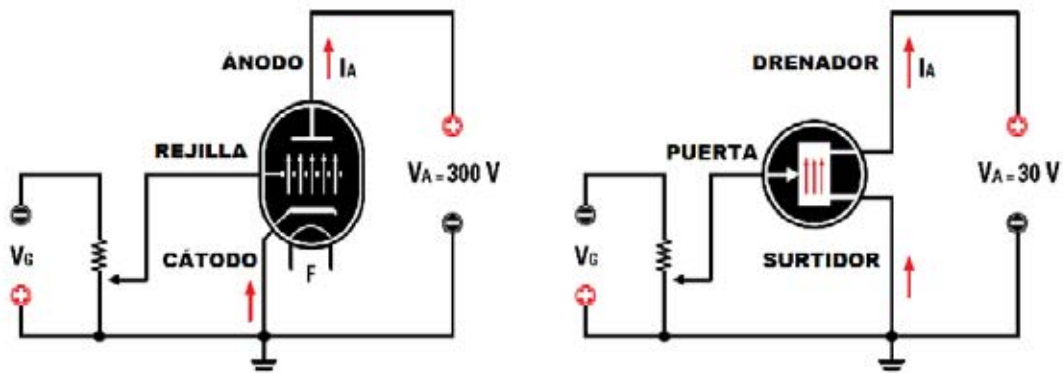


Fig.2 Al igual que las válvulas también los JFET utilizan una tensión negativa para regular el paso de los electrones. El terminal de control de una válvula es la Rejilla mientras que el de un JFET es la Puerta (Gate). Si a los terminales de control no se les aplica ninguna tensión negativa los electrones pueden transitar libremente por el canal de desplazamiento.

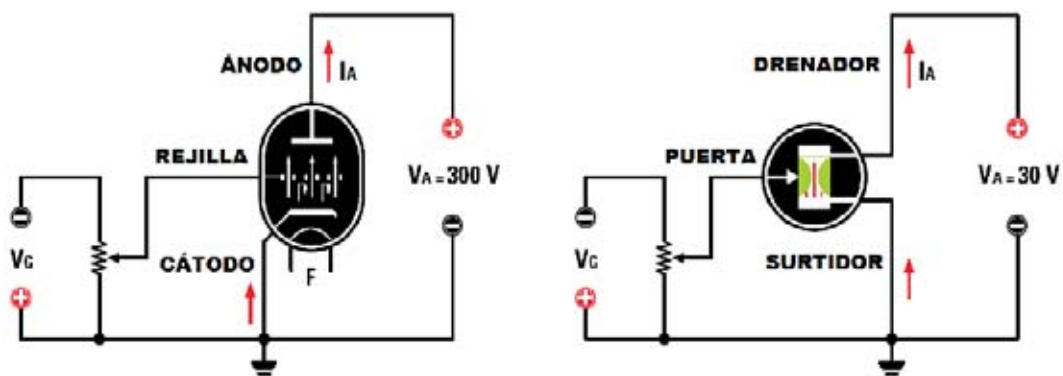


Fig.3 Tanto en las válvulas como los JFET necesitan una tensión negativa en la Rejilla y en la Puerta para reducir el flujo de electrones en el canal de desplazamiento, esto es, entre el terminal negativo (Cátodo en las válvulas y Surtidor en los JFET) y el positivo (Ánodo en las válvulas y Drenador en los JFET).

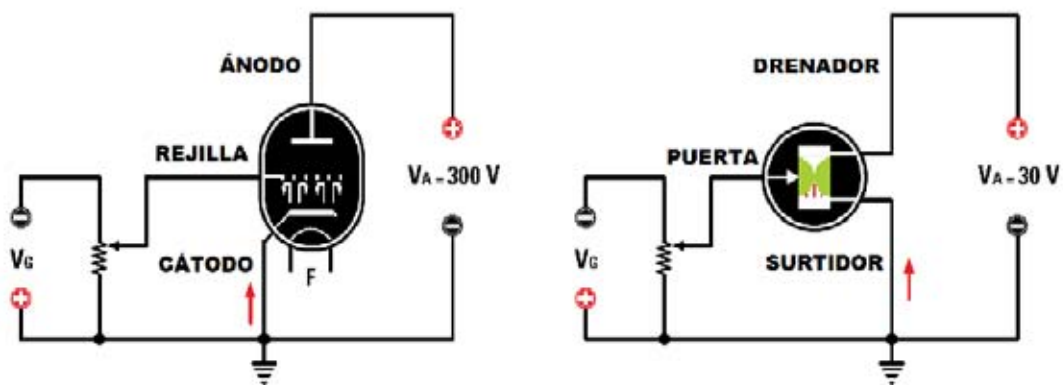


Fig.4 Cuanto más alta es la tensión negativa aplicada a la Rejilla y a la Puerta mucho mayor es la resistencia que los electrones encuentran en el canal de desplazamiento porque los electrones, atraídos por la tensión positiva del Ánodo en las válvulas y del Drenador en los JFET, no logran superar la barrera de la tensión negativa.

El **sonido**, en virtud de las curvas características, es **igualmente caliente**. Como es lógico las sensaciones subjetivas son personales de cada individuo.

SIMILITUDES entre VÁLVULAS y JFET

En primer lugar vamos a analizar por qué las **curvas de comportamiento** de las **válvulas** y los **JFET** son **muy parecidas**, como se puede apreciar claramente en la Fig.5.

Tanto las **válvulas** como los **JFET** utilizan una **tensión negativa** para **controlar** el **paso** de los **electrones** por un “**canal de desplazamiento**”. En las **válvulas** el canal de desplazamiento de los electrones es el **vacío** mientras que en los **JFET** es **silicio N**.

Hay más similitudes. En las válvulas el **terminal de control** es la **Rejilla**, en los **JFET** la **Puerta (Gate)**. En ambos casos es necesario polarizar el **canal de desplazamiento** con una **tensión positiva** para hacer transitar los electrones, en torno a **200-300 voltios** para las **válvulas** y unos **20-30 voltios** para los **JFET**.

En el resto de terminales hay más semejanzas: En las **válvulas** el **terminal negativo** es el **Cátodo** y en los **JFET** el **Surtidor**, mientras que el **terminal positivo** en las **válvulas** es el **Ánodo** y en los **JFET** el **Drenador**.

Si **no se aplica tensión negativa** al **terminal de control**, tanto en las **válvulas** como en los

JFET, se comportan como un **componente pasivo**, la corriente circula libremente.

Cuando se aplica una **tensión negativa** al **terminal de control** los electrones ya **no pueden circular fácilmente**.

En efecto, cuanto **más alta** es la **tensión negativa más electrones** quedan **bloqueados**.

De hecho los **electrones** (que son **negativos**) son **atraídos** por el **Ánodo** y por el **Drenador** (que son **positivos**), si en el camino encuentran un terminal negativo su velocidad hacia el terminal positivo se ralentiza.

Si la **tensión negativa** aplicada es **muy alta todos los electrones** son **atraídos** por la **tensión positiva** del **Ánodo** y del **Drenador**, **no** logran superar la barrera de la tensión negativa del terminal de control.

Resumiendo, al **variar la tensión negativa de control** se **varía la corriente** que atraviesa el **canal de desplazamiento (vacío o silicio)**.

El **principio de funcionamiento** es el **mismo** para ambos elementos, aunque **físicamente** sean **diferentes**: En la **válvula** los electrones atraviesan físicamente la **rejilla**, que es una envoltura muy fina de **mallas de metal**, mientras en los **JFET** el efecto de la tensión negativa es encoger el ancho del canal de tránsito del **sustrato de silicio**.

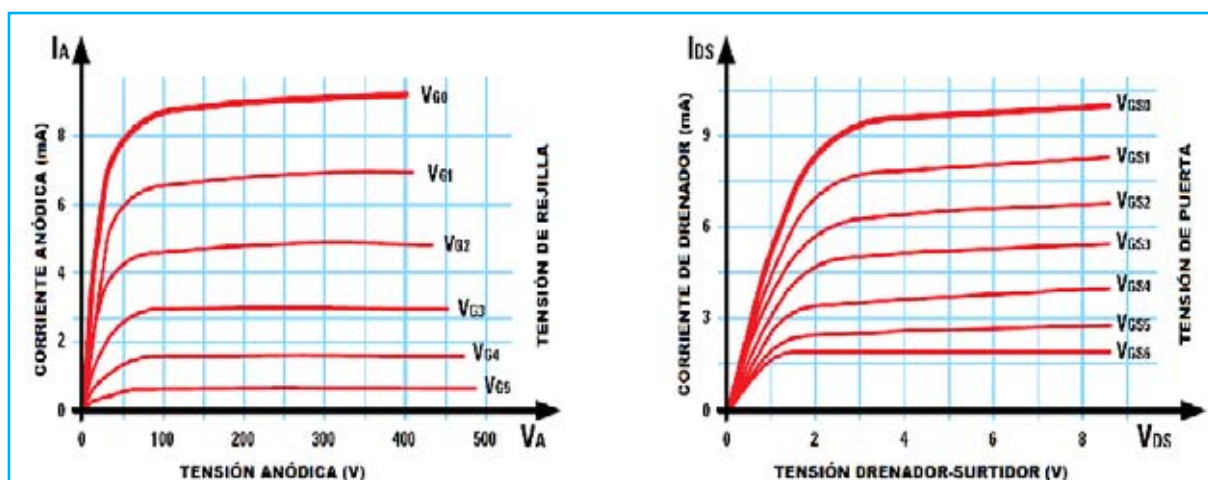


Fig.5 Curvas características de una válvula (izquierda) y de un JFET (derecha). Aunque físicamente son diferentes, las válvulas están formadas por largas y finas envolturas de metal mientras que los JFET están formados por silicio, el principio de funcionamiento es el mismo. Como consecuencia sus curvas características son muy parecidas.

El resultado de ambos comportamientos es que las **curvas características** son **prácticamente idénticas**, como claramente se puede apreciar en la Fig.5.

El sonido producido tanto por las **válvulas** como por los **JFET** es **“muy caliente”**. Ahora bien, ¿qué significa esto?

Este término tiene que ver con la **distorsión** que estos elementos producen en una **señal**.

Para no ocupar excesivo espacio con una explicación que, inevitablemente, sería demasiado larga, podemos resumir exponiendo que si se aplica una **onda sinusoidal** a una **válvula** o a un **JFET** la **distorsión** se produce cuando el componente **no trabaja en la zona lineal** de la curva, donde es rica en **armónicas**.

Ahora bien la distorsión producida se da sobre todo en las **armónicas pares**, es decir en la **2ª, 4ª, 8ª ... armónica**, sobre todo en la **2ª** y en la **4ª**. Curiosamente el efecto producido es **muy agradable al oído** ya que es **compatible** con la **escala musical**.

En la **escala musical** las **divisiones** se realizan en **octavas**. Después de una secuencia de notas **do-re-mi-fa-sol-la-si** comienza de nuevo otra serie de **do-re-mi-fa-sol-la-si**, cada serie de **7 notas** es una **octava**.

Generalmente un **órgano electrónico** tiene **5 octavas**, lo que significa que dispone **5 series de 7 notas**, en realidad son **12 notas** con las **teclas negras**.

Cada serie tiene el **doble de frecuencia** que la **serie anterior**. Cuando dos notas son una el **doble** de lo otra se dice que la más alta es la **segunda armónica** de la primera.

Aquí esta el secreto ... Las armónicas producidas por la **distorsión** de las **válvulas** y de los **JFET** producen una **“sintonía natural”** ya que generan **frecuencias no desentonadas** y **compatibles** con la **armonía musical**.

De hecho son muchos los **guitarristas** y los **bajistas** que optan por amplificadores a **válvulas** para llevarlos a **saturación** y así obtener una **distorsión** muy rica en **armónicas pares**. Los **organistas** suelen buscar este efecto utilizando los **pedales** con una **octava**

más baja, y por lo tanto a la **mitad de frecuencia**.

El efecto producido sobre el **oído** de **dos notas bajas** separadas por una **octava**, es decir una con el **doble de frecuencia** que la otra, es **muy agradable**. Un ejemplo de este efecto son los bajos profundos y penetrantes que se escuchan en los **órganos de las iglesias** cuando se tocan simultáneamente la nota correspondiente a la frecuencia fundamental y la nota correspondiente a la segunda armónica.

Las **válvulas** y los **JFET** con su **distorsión** en la **segunda** y en la cuarta **armónica** **“ayudan a la armonía del sonido”**. Cuando se produce este efecto el **sonido** es **más penetrante**, es la razón por la que se denomina **sonido caliente**.

Ahora bien, seguramente a muchos les surja la pregunta ¿qué efecto tienen las **armónicas impares**?

Es muy sencillo, la **tercera armónica** de cualquier nota cae justo en el **centro** de la **octava siguiente**, entre el séptimo y el octavo semitono, en la práctica es una **nota indeseable**.

Este **efecto poco agradable** se acentúa aún más si se está amplificando una **sintonía** compuesta por una **serie de notas**. El resultado sería un despropósito de notas que **cambiaría** la naturaleza del **sonido reproducido**.

Una **exposición prolongada** a este efecto se traduce, antes o después, en **fatiga de escucha** y, a veces, en **dolor de cabeza**.

ESQUEMAS TEÓRICOS de APLICACIONES

Tomando como referencia el **esquema de bloques** del módulo vamos a exponer a continuación algunos **esquemas eléctricos teóricos de aplicaciones prácticas**.

El **módulo JOP** puede ser considerado a todos los efectos de **diseño** como un **amplificador operacional** con la **entrada no inversora** conectada a **masa** y con la **entrada inversora** como **entrada del amplificador** con una **impedancia** de unos **220.000 ohmios** (ver Fig.7). Esta configuración **invierte la señal**.

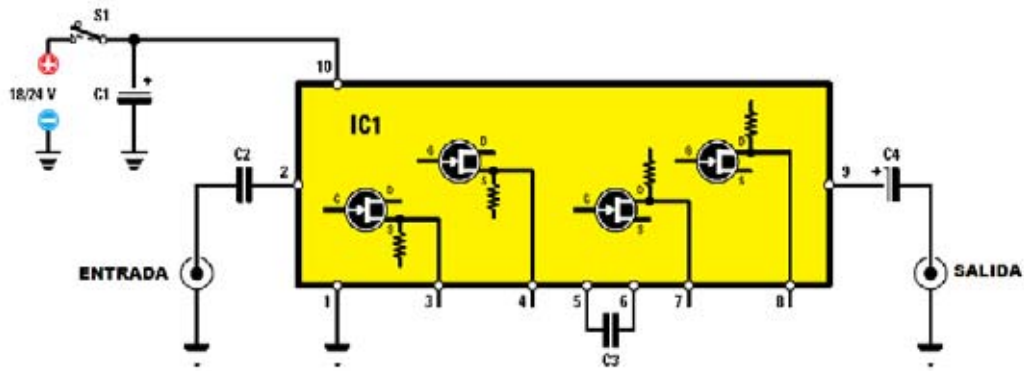
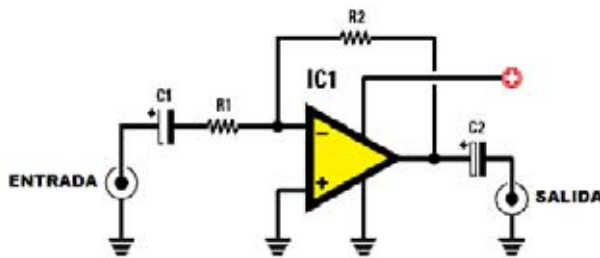


Fig.6 Esquema de un amplificador en Clase A pura con el módulo KM01.60. Se puede obtener una ganancia de 60 dB conectando en cascada los dos bloques de amplificación (terminales 5-6).

LISTA DE COMPONENTES

C1 = 1.000 microF. electrolítico C4 = 100 microF. electrolítico
 C2 = 470.000 pF poliéster IC1 = Módulo KM01.60
 C3 = 470.000 pF poliéster S1 = Interruptor



LISTA DE COMPONENTES

R1 = 100.000 ohmios
 R2 = 100.000 ohmios
 C1 = 1 microF. electrolítico
 C2 = 100 microF. electrolítico
 IC1 = Amplificador operacional

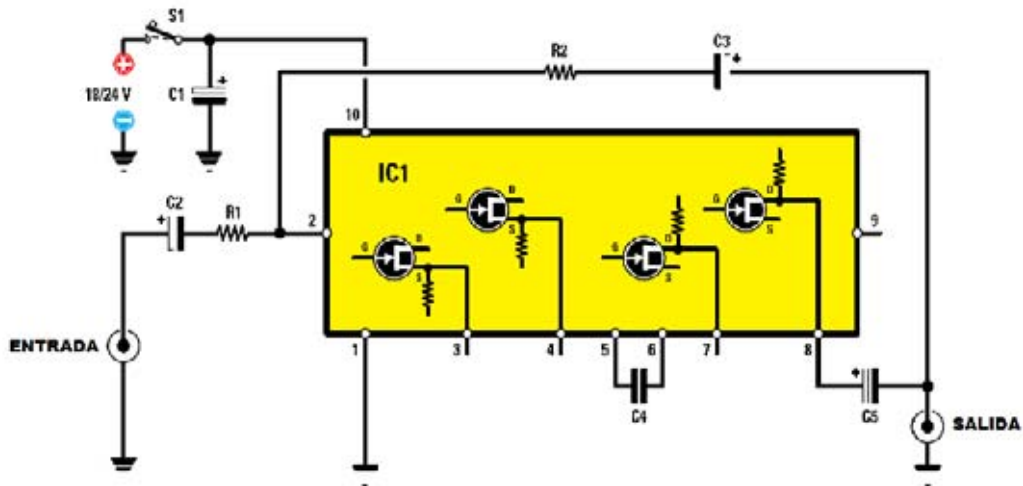


Fig.7 Esquema teórico de un amplificador de ganancia unitaria. Es equiparable al clásico circuito con operacionales en configuración inversora (ver parte superior). Para realizar la realimentación se puede utilizar un condensador de 4,7 microfaradios (C3).

LISTA DE COMPONENTES

R1 = 100.000 ohmios C2 = 1 microF. electrolítico C5 = 100 microF. electrolítico
 R2 = 100.000 ohmios C3 = 4,7 microF. electrolítico IC1 = Módulo KM01.60
 C1 = 1.000 microF. electrolítico C4 = 470.000 pF poliéster S1 = Interruptor

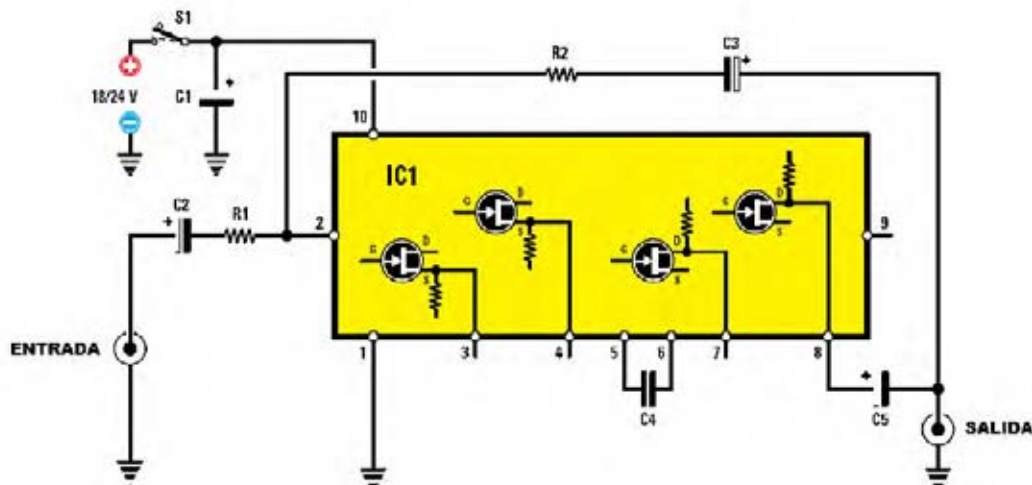


Fig.8 Esquema de un amplificador con una ganancia de 20 dB. La única diferencia con respecto al circuito reproducido en la Fig.7 es la relación entre R2 y R1, que en este caso tiene un valor de 10. A la salida del módulo siempre es necesario conectar un condensador electrolítico de 100 microfaradios con su terminal positivo orientado hacia el módulo JOP.

LISTA DE COMPONENTES

R1 = 33.000 ohmios	C2 = 1 microF. electrolítico	C5 = 100 microF. electrolítico
R2 = 330.000 ohmios	C3 = 4,7 microF. electrolítico	IC1 = Módulo KM01.60
C1 = 1.000 microF. electrolítico	C4 = 470.000 pF poliéster	S1 = Interruptor

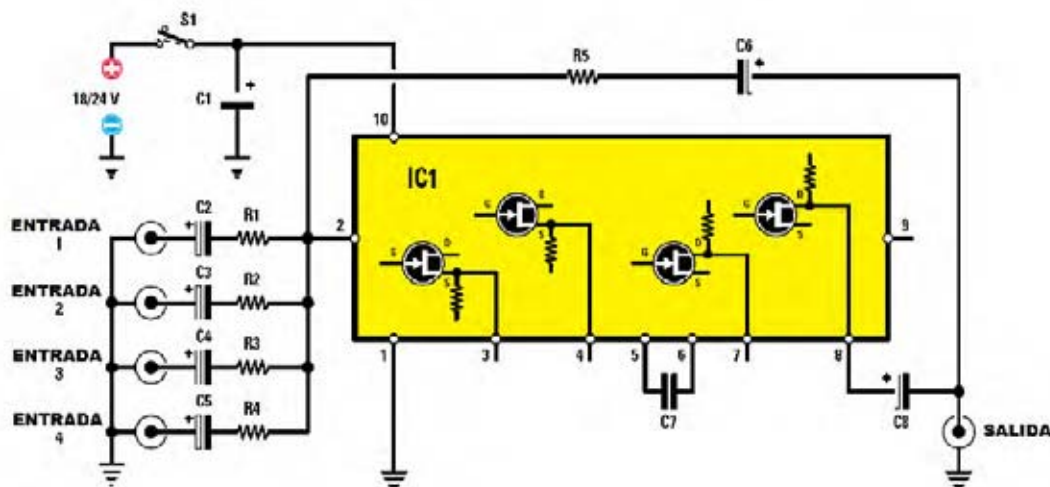


Fig.9 Esquema eléctrico de un mezclador de 4 entradas. Las señales aplicadas a las Entradas 1 y 2 se amplifican 6 dB mientras que las señales aplicadas a las Entradas 3 y 4 se amplifican 26 dB.

LISTA DE COMPONENTES

R1 = 150.000 ohmios	C1 = 1.000 microF. electrolítico	C6 = 4,7 microF. electrolítico
R2 = 150.000 ohmios	C2 = 1 microF. electrolítico	C7 = 470.000 pF poliéster
R3 = 15.000 ohmios	C3 = 1 microF. electrolítico	C8 = 100 microF. electrolítico
R4 = 15.000 ohmios	C4 = 1 microF. electrolítico	IC1 = Módulo KM01.60
R5 = 330.000 ohmios	C5 = 1 microF. electrolítico	S1 = Interruptor

Así pues, con muy pocas modificaciones, se pueden trasladar los esquemas de amplificadores con **operacionales a módulos JOP**, sin nunca olvidar añadir en la **salida un condensador electrolítico de 100 microfaradios 25 voltios** con su **terminal positivo** conectado al **módulo JOP**.

También es necesario un **condensador electrolítico de 4,7 microfaradios** para efectuar la **realimentación**. Su **terminal positivo** debe conectarse a la **salida del módulo JOP**.

En la Fig.7 se muestra un circuito con **ganancia unitaria**, equiparable a un circuito equivalente con amplificadores operacionales. En ambos casos la **ganancia** es el resultado

de la **relación** (cociente matemático) entre los **valores óhmicos** de **R2** y **R1**. Para una **ganancia unitaria** la relación es **1**, por lo que las resistencias han de tener el **mismo valor**.

En la Fig.8 se expone un **amplificador** con una **ganancia de 20 dB (10 veces)**. La única diferencia con respecto al circuito anterior es la **relación R2/R1**, que en este caso es **10**. La resistencia **R2** ha de tener un **valor óhmico 10 veces mayor** al de la resistencia **R1**.

Por último en la Fig.9 se muestra el esquema eléctrico de un pequeño **mezclador de 4 entradas**. Las señales aplicadas a las **Entradas 1 y 2** quedan **amplificadas unos 6 dB**, mientras que las señales aplicadas a las **Entradas 3 y 4** se amplifican **26 dB**.

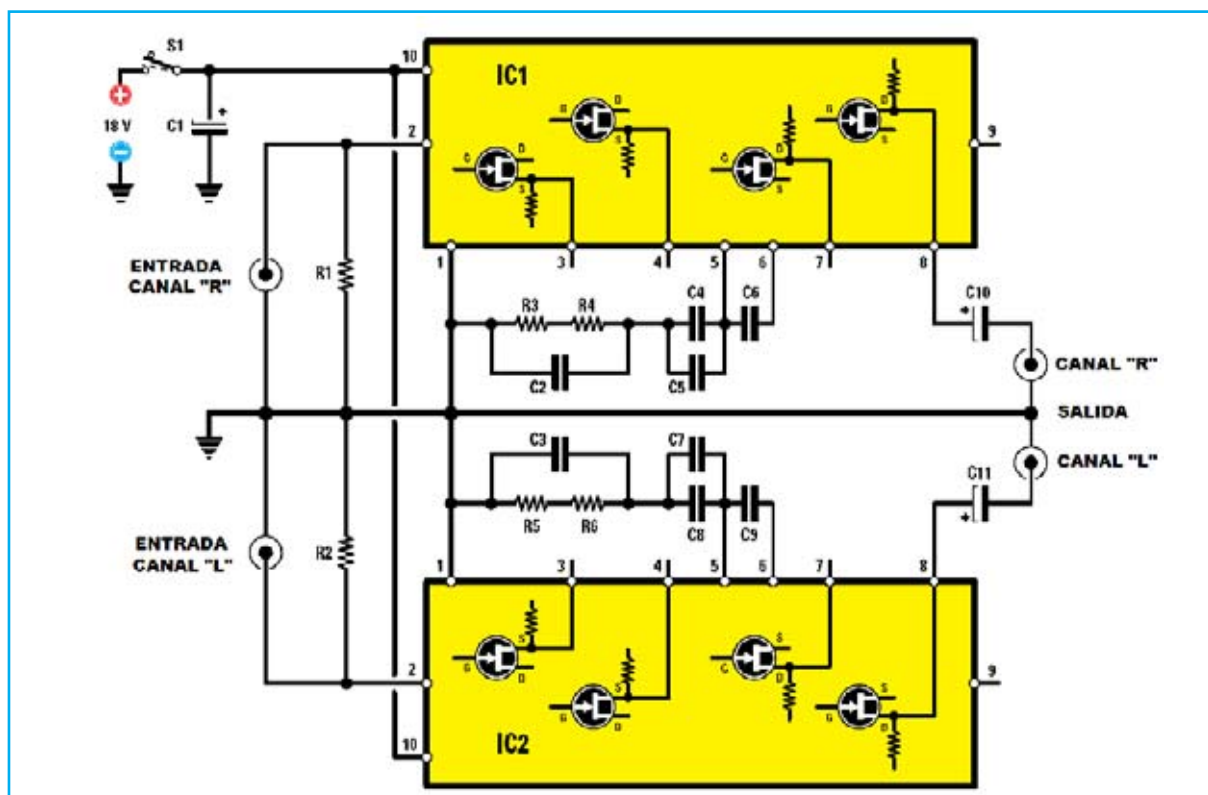


Fig.10 Esquema eléctrico del Preamplificador RIAA estéreo LX.1706. La alimentación se realiza mediante dos pilas de 9 voltios conectadas en serie para conseguir un total de 18 voltios.

LISTA DE COMPONENTES

- | | | |
|----------------------------------|---------------------------|---------------------------------|
| R1 = 56.000 ohmios 1/4 vatio | C2 = 220.000 pF poliéster | C9 = 470.000 pF poliéster |
| R2 = 56.000 ohmios 1/4 vatio | C3 = 220.000 pF poliéster | C10 = 100 microF. electrolítico |
| R3 = 270 ohmios 1/4 vatio | C4 = 150.000 pF poliéster | C11 = 100 microF. electrolítico |
| R4 = 47 ohmios 1/4 vatio | C5 = 680.000 pF poliéster | IC1 = Módulo KM01.60 |
| R5 = 47 ohmios 1/4 vatio | C6 = 470.000 pF poliéster | IC2 = Módulo KM01.60 |
| R6 = 270 ohmios 1/4 vatio | C7 = 150.000 pF poliéster | S1 = Conmutador deslizante |
| C1 = 1.000 microF. electrolítico | C8 = 680.000 pF poliéster | |

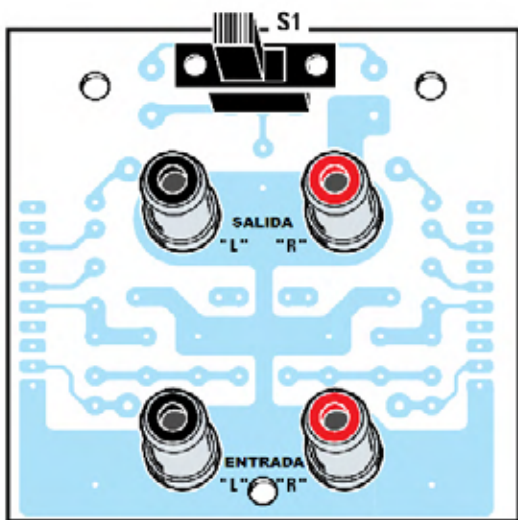


Fig.11 Esquema práctico de montaje del preamplificador RIAA visto por el lado de las pistas. Como se puede observar en este lado se instala el conmutador deslizante y los cuatro conectores RCA (dos para las salidas izquierda-derecha L-R y dos para las entradas izquierda-derecha L-R).

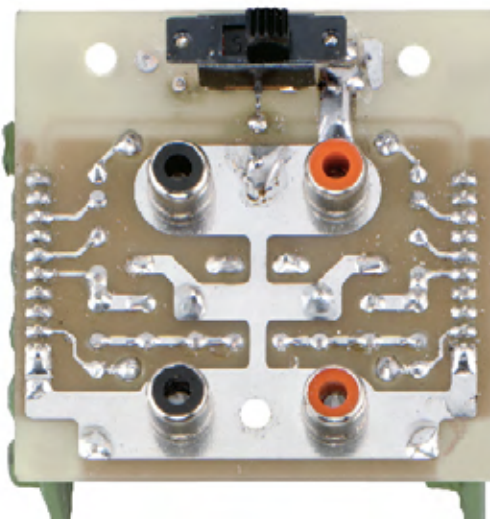


Fig.12 Fotografía de uno de nuestros prototipos del preamplificador RIAA una vez completado el montaje de todos sus componentes. En los laterales del circuito se pueden entrever los módulos KM01.60 montados en el lado de los componentes y soldados en la cara de las pistas.

ESQUEMA ELÉCTRICO

Para tomar confianza con la **potencialidad** del **módulo JOP** hemos desarrollado un **primer kit** que lo utiliza. Se trata de un **preamplificador estéreo con corrección RIAA**, su esquema eléctrico se muestra en la Fig.10.

RIAA es el acrónimo de **Recording Industry Association of America** (Asociación americana de productores discográficos), entidad fundada en **1952**.

Esta asociación propuso, y se aceptó mundialmente como un **estándar**, disponer de un **filtro corrector** en la salida del **cabezal del tocadiscos** para **atenuar los tonos altos** y **exaltar los tonos bajos compensando** así la **distorsión** creada por la **aguja lectora**.

Esta **corrección** es necesaria si se quiere reproducir con **alta fidelidad** un **disco de vinilo** en un **tocadiscos** ya que, por su arquitectura, los **cabezales exaltan los tonos altos** y **atenúan los bajos**.

Como se puede apreciar claramente en el esquema eléctrico la **señal** procedente del

cabezal del tocadiscos entra en el **módulo JOP**. Los componentes **C2-R3-R4** forman un **filtro paso-alto** seguido por un **filtro paso-bajo** formado por los condensadores **C4-C5-C6** que restablecen un sonido perfecto.

Por supuesto al tratarse de un sistema **estéreo** se dispone de **dos etapas totalmente iguales**.

REALIZACIÓN y MONTAJE en el MUEBLE

Como se puede ver en las fotografías mostradas en la Fig.12 y en la Fig.14 un sencillo **circuito impreso de doble cara** aloja todos los componentes necesarios, **módulos JOP** incluidos, para construir el **Preamplificador RIAA estéreo LX.1706**.

Aconsejamos comenzar el montaje por el **lado de las pistas** (ver Fig.11), instalando el **conmutador deslizante S1** y los **4 conectores RCA hembra**.

Los dos **conectores rojos** se utilizan para el **canal derecho (R)** mientras que los dos **conectores negros** se utilizan para el **canal izquierdo (L)**.

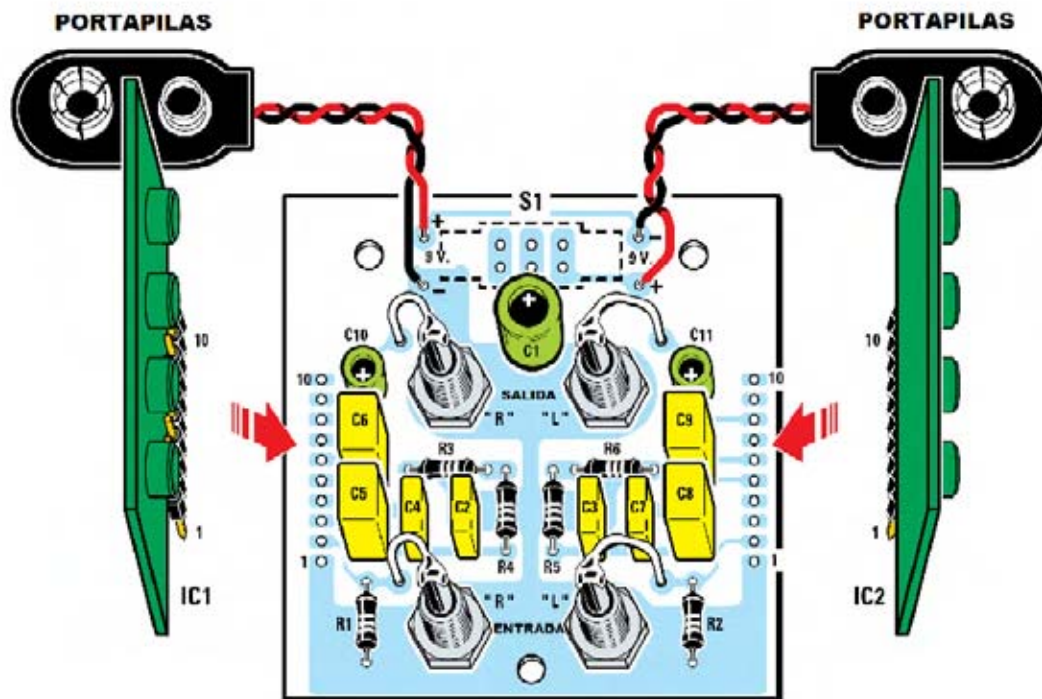


Fig.13 Esquema práctico de montaje del preamplificador RIAA visto por el lado de los componentes. Los módulos KM01.60 se sueldan directamente en los agujeros correspondientes del impreso orientando el terminal 1 (identificado por un punto coloreado) hacia abajo. El lado de los componentes en relieve de ambos módulos ha de quedar orientado hacia la derecha.

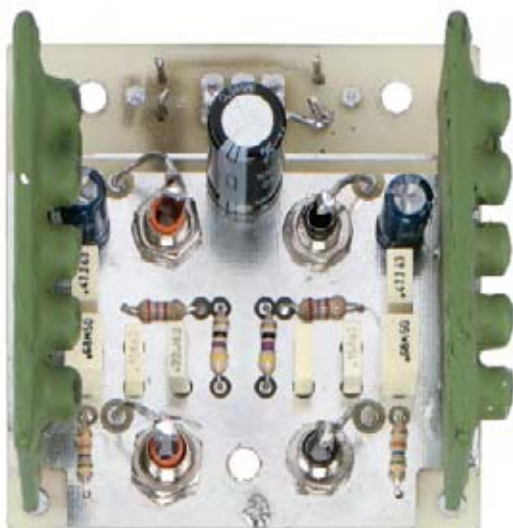


Fig.14 Fotografía del lado de los componentes de uno de nuestros prototipos del preamplificador RIAA una vez completado su montaje. En los terminales tipo pin situados en la parte superior del circuito se conectan los dos portapilas.

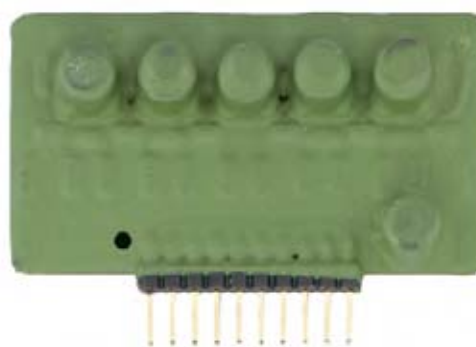


Fig.15 Fotografía de un módulo JOP KM01.60. Cada módulo contiene dos bloques de amplificación en Clase A pura, sin realimentación interna, independientes y accesibles desde el exterior. Conectando los dos bloques en cascada se obtiene una ganancia de 60 dB.

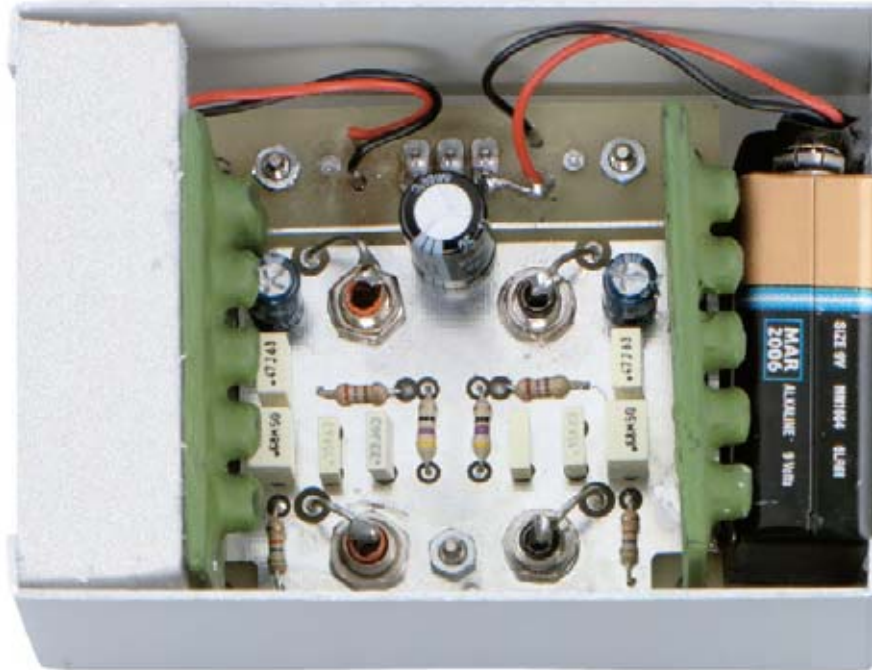


Fig.16 Fotografía del circuito instalado en su mueble contenedor metálico. Para impedir que las pilas se desplacen se pueden inmovilizar utilizando un pequeño trozo de polietileno o de gomaespuma.

Una vez insertados los componentes hay que dar la vuelta al impreso y, por la **cara de los componentes** (ver Fig.13), **soldar** los **terminales del conmutador**.

Los **conectores** se fijan al impreso mediante una **tuerca**, no obstante previamente hay que instalar una **arandela metálica**. Una vez fijados, sus terminales se **sueldan** al circuito impreso a través de **cable** (ver Fig.13) que, como de costumbre, está incluido en el kit.

A continuación ya se pueden instalar las **resistencias**, los **condensadores de poliéster** y los **condensadores electrolíticos**, respetando en estos últimos la **polaridad** de sus **terminales** (asociado al **terminal negativo** se encuentra serigrafiado un **signo -**).

Acto seguido se pueden montar los **terminales tipo pin** a los que se han de conectar los **cables de los portapilas**.

Al realizar esta operación hay que tener especial cuidado en respetar la **polaridad** de los cables, utilizando **cable rojo** para el **terminal positivo** y **cable negro** para el **terminal negativo**.

Por último hay que montar directamente en el circuito impreso los **módulos KM01.60** de forma que el terminal **1**, marcado con un **punto coloreado**, quede orientado hacia **abajo** (ver Fig.15). Si se montan correctamente los módulos el lado con los **componentes en relieve** quedará orientado hacia la **derecha**.

Para alojar el **Preamplificador RIAA LX.1706** hemos preparado un pequeño **mueble contenedor metálico** con las dimensiones adecuadas para contener el circuito y las dos pilas de alimentación. El mueble se proporciona **perforado** y con un **panel adhesivo serigrafiado** de color **negro** (ver Fig.17).

La fijación del circuito impreso en el mueble se realiza haciendo pasar los **agujeros del impreso** por los **tres tornillos internos de la tapa**, terminando la operación con la instalación de las **tuercas** en los tornillos.

SÍNTESIS

Como hemos representado en el esquema a bloques reproducido en la Fig.1 el **módulo JOP** tiene **dos bloques de amplificación** independientes.



Fig.17 Aspecto final del Preamplificador RIAA estéreo LX.1706 una vez cerrado el mueble contenedor. El mueble se proporciona adecuadamente perforado y con un panel adhesivo de color negro serigrafiado.

El **primer bloque** tiene su **entrada** en el terminal **2** y la **salida** en el terminal **5**, con **fase invertida**. Este bloque tiene una **ganancia** de unos **34 dB**.

El **segundo bloque** tiene su **entrada** en el terminal **6** y las **salidas** en los terminales **8** y **9**. El bloque tiene una **ganancia** de **26 dB**. La **salida** correspondiente al terminal **8** tiene la **fase invertida** con respecto a la **entrada** mientras que la **salida** correspondiente al terminal **9** está **en fase** con la señal de **entrada**.

Utilizando los **dos bloques** y conectándolos en **cascada** (ver configuración típica en la Fig.6) se consigue una **ganancia** de **60 dB**.

La **ganancia** del **primer bloque** se puede **augmentar 5 veces** conectando un **condensador** entre **masa** y el terminal **3**.

Si se precisa una ganancia aún mayor también se puede **augmentar 5 veces** la **ganancia** del **segundo bloque** conectando a **masa** el terminal **4** a través de un **condensador**.

Realizando todas las acciones descritas anteriormente se puede llegar a obtener una **ganancia total** de **85 dB**.

CONCLUSIÓN

A estas alturas seguramente casi todo el mundo ha intuido que con el **módulo JOP KM01.60** se pueden proyectar gran cantidad de **circuitos muy interesantes**. En futuros artículos expondremos más aplicaciones.

El largo desarrollo, avalado por **expertos en Audio Profesional**, y la **versatilidad** del módulo aquí presentado son dos avales importantes que lo hacen **muy interesante**.

PRECIO de REALIZACIÓN

LX.1706: Precio de todos los componentes necesarios para realizar el **Preamplificador RIAA estéreo** mostrado en las Figs.11-14, incluyendo impreso y dos módulos **KM01.60**, excluido el mueble **MO.1706** **113,40€**

MO.1706: Precio del **mueble metálico perforado** y con panel adhesivo serigrafiado de color negro **21,00€**

CS.1706: Circuito impreso **6,00€**

KM01.60: Precio de un **módulo JOP** ... **50,00€**

ESTOS PRECIOS NO INCLUYEN I.V.A.