



¿QUE ES LA IMPEDANCIA?

Qué diferencia hay entre impedancia y resistencia eléctrica?
¿Por qué la tensión y la corriente no están siempre en fase?
Y ¿Qué distingue a una reactancia capacitiva de una inductiva? Si no conocéis la respuesta, os invitamos a leer este artículo, en donde buscaremos aclarar vuestras posibles dudas.

En ocasiones, en las cartas que recibimos en la redacción, algunos lectores expresan su pesar, por el problema que les causa, a veces, no entender el significado de los diferentes conceptos, que son esenciales para la ejecución de los trabajos.

Entre las definiciones que nos habéis solicitado, hemos observado que, la más demandada ha sido **¿qué es la impedancia?**

Muchos todavía no saben distinguir cuales son las diferencias que hay entre la impedancia y la resistencia, confundiéndose, a menudo, un concepto en el lugar del otro.
Otros creen usarlo correctamente indicándolo

con las pequeñas bobinas que se utilizan en radiofrecuencia, y piensan que la impedancia no es otra cosa que llamar de una forma diferente a la **inductancia**.

Cuando, por otra parte, se habla de la **reactancia inductiva y capacitiva**, se crea un verdadero diálogo de besugos.

Si observáis un texto de electrónica veréis que estos conceptos se tratan en funciones trigonométricas y números complejos, por lo que el lector se encuentra sumergido en una "mar" de formulas matemáticas, que no todo el mundo conoce.

Por lo general, la mayoría de los cálculos se alejan del significado físico de un fenómeno, es decir, se alejan, definitiva, de su comprensión.

Por tanto, si os preguntan como se mide del valor de una impedancia, muchos seguramente no sabréis que responder.

Por ello, hemos decidido escribir este artículo, en el cual intentaremos aclarar todas las dudas que tengáis sobre el tema, explicando de forma sencilla en que consiste este fenómeno.

No obstante, no os daremos únicamente una explicación teórica, ya que la motivación de esta revista es la de haceros conocer, a través de vuestra propia experimentación.

De este modo, hemos decidido preparar un nuevo proyecto: un impedancímetro USB, que conectado a vuestro PC, os permitirá, prácticamente, realizar casi cualquier medición de **impedancia**.

Este primer artículo será, únicamente, una introducción al tema, y será en los siguientes números, cuando os presentemos el instrumento para que os divirtáis realizado todo tipo de medidas.

Mientras tanto, os explicaremos cual es la diferencia que hay entre la **impedancia** y la resistencia eléctrica, por qué se dice que una **impedancia** es de tipo inductivo o capacitiva, y que es la reactancia y como cambia al variar la frecuencias.

Qué es la IMPEDANCIA

Por si misma la palabra **impedancia** hace referencia a algo que "impide", es decir, que se opone al paso de la corriente.

Sin embargo, intuitivamente también se puede vincular la palabra resistencia con este mismo concepto.

¿y cómo se mide?

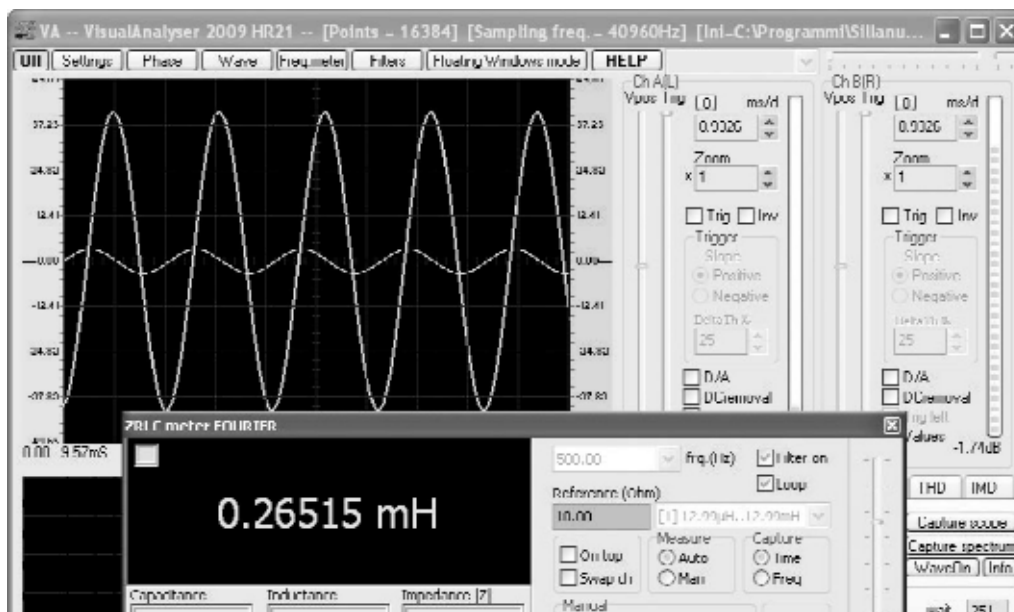


Fig.1 la característica de la impedancia es que, es capaz de realizar un desfase entre la tensión de sus extremos y la corriente que le atraviesa. Por tanto, para comprobar el valor de una impedancia no es suficiente con medir su valor absoluto, ya que se necesita conocer el ángulo de fase entre la tensión y la corriente.

Entonces ¿cual es la verdadera diferencia entre la **impedancia** y la resistencia, cuando para indicar su valor ambas utilizan la misma unidad de medida, el **ohm**?

Para comprenderlo os recordamos como se realiza la medida de la resistencia eléctrica.

Como ya sabréis, para medir la resistencia de un conductor se aplica en sus extremos una tensión continua que crece poco a poco, registrando por cada valor de **tensión** aplicado, el correspondiente valor de **corriente** que lo atraviesa.

El esquema de esta medición se encuentra en la fig.2, en donde al conductor se le aplica una tensión que produce un generador de tensión continua **Vcc**.

En serie al conductor se coloca un **amperímetro** que nos indica la corriente recorrida, mientras que en sus extremos se coloca un **voltímetro** midiendo los diferentes valores de tensión aplicados.

Si recogemos en el eje horizontal de una hoja de papel milimetrado los diferentes valores de tensión, y sobre el eje vertical los valores

correspondientes de la **corriente** que hemos medido, si unimos los puntos obtenidos realizaremos una línea recta, como la que hay representada en la fig.3.

Esto significa que nuestro conductor sigue la ley de **Ohm**, la cual profesa que la relación entre a la **tensión** V aplicada a un conductor y la **corriente** I que lo atraviesa es constante.

A esta relación se la llama resistencia, y se mide en ohm.

Esta se representa por la formula:

$$R = V : I$$

Donde:

R es la **resistencia** en **ohm**

V es la **tensión** en **voltios**

I es la **corriente** en **amperios**

Resumiendo de manera sencilla, podemos decir que para medir la resistencia de un conductor se aplica en sus extremos una **tensión** continua de un valor concreto.

Si medimos el valor de la corriente que lo atraviesa, la relación entre la **tensión** y la

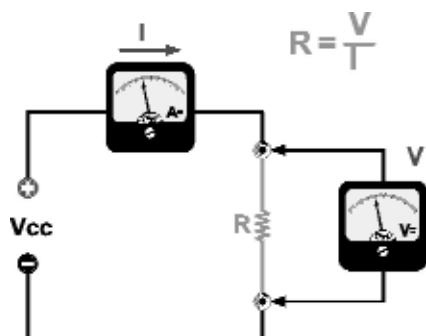
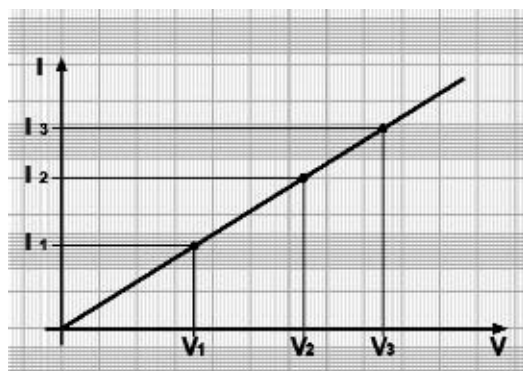


Fig.3 si llevamos a un folio milimetrado los diferentes valores de tensión continua aplicados en un conductor, junto con los valores correspondientes de la corriente, y unimos los diferentes puntos obtenidos, respetando la ley de Ohm, se consigue una línea recta.

fig.2 como sabréis, la medida de la resistencia de un conductor se efectúa aplicando en sus extremos una tensión continua, a la vez que se mide la corriente que lo atraviesa.



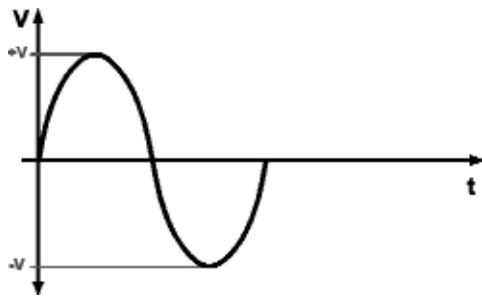
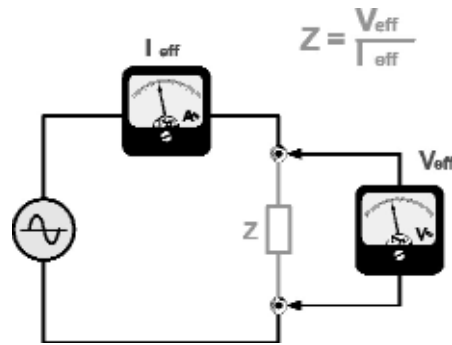


Fig.5 la medición de la impedancia se ejecuta aplicando sobre sus extremos una tensión sinusoidal, y midiendo el valor de la corriente que la atraviesa.

Fig.4 aquí os mostramos el recorrido de una tensión sinusoidal que varía en el tiempo entre el valor máximo +V y el valor mínimo -V.

El concepto de impedancia se introduce para estudiar el comportamiento de los circuitos en los cuales se aplican tensiones sinusoidales.



corriente nos proporciona su **resistencia**. Hasta aquí no hay nada nuevo, sin embargo remarcar este concepto nos ayudará a comprender mejor como se mide la **impedancia**.

Conceptualmente, la medida de la **impedancia** no es muy distinta, ya que también en este caso se mide la **tensión** aplicada a un conductor y la **corriente** que le atraviesa.

Entonces, lo que distingue la medición de la **impedancia** de la medición de la **resistencia**, es que esta vez la medición no se realiza aplicando una **corriente** continua, sino una alterna, y en concreto una **tensión sinusoidal**.

Si mostramos en un gráfico el recorrido, en el tiempo, de una **tensión** sinusoidal producida por un generador, conseguiremos una representación como la que hay en el fig.4.

Como podéis observar, el valor de **tensión** en la salida del generador varía continuamente en el tiempo, partiendo de 0, alcanzado un pico positivo máximo de +V, y descendiendo a 0.

Después de que la **tensión** haya pasado a

valores negativos, alcanzando un pico negativo de valor -V, regresa nuevamente a 0. En este punto el generador ha realizado una senoide completa. Por tanto, el ciclo comienza de nuevo desarrollando una nueva senoide, y durante así todo el tiempo.

Como ya sabréis, al número de sinusoides completas que produce el generador en un segundo, se le llama **frecuencia**, y su medida en Hertz, cuya abreviación es Hz.

Así pues, un generador que produzca una senoide al segundo, tendrá una **frecuencia** de 1 Hertz (HZ).

Supongamos, ahora, que poseemos un generador capaz de suministrar una senoide a **frecuencia** variable, y lo utilizamos para la medición de la **impedancia** en el circuito de la fig.5.

Como habréis observado, el circuito es muy parecido al utilizado anteriormente para la medición de la resistencia eléctrica.

La única diferencia es que el generador ahora produce una **tensión** sinusoidal a una **frecuencia** f, y tanto el voltímetro como el amperímetro

pueden medir una **tensión** y una **corriente** alterna.

La medición de la impedancia sigue siendo aún parecida a la de la resistencia, ya que si nosotros medimos la **tensión** eficaz que hay en los extremos de la **impedancia** con el voltímetro, y la **corriente** eficaz que le atraviesa con el amperímetro. Se llama **Z** a la **impedancia** y también en este caso podremos escribir:

$$Z = V : I$$

donde:

Z es el valor de la **impedancia** en **ohm**

V es la **tensión** en **voltios**

I es la **corriente** en **amperios**

Hemos especificado la **tensión** y la **corriente** en eficaz, porque el voltímetro y el amperímetro en alterna solo miden valores eficaces y no el valor máximo, no obstante, es igualmente válida que si hubiéramos utilizado los valores máximos de la **tensión** y la **corriente**.

Nota: os recordamos que el valor eficaz de una sinusoidal, se obtiene dividiendo su valor máximo, es decir, la altitud del pico, por el valor aproximado de 1,41:

$$V_{\text{eff}} = V_{\text{max}} : 1,41$$

A excepción de que la medida se ejecuta con una sinusoidal, en vez que con una **corriente** continua, se podría llegar a pensar que la **impedancia** y la resistencia son la misma cosa.

En cambio, esto no es así, ya que si medís con una **corriente** continua un condensador obtendréis un valor de resistencia prácticamente infinito, mientras que con una **corriente** alterna conseguiréis un valor en concreto.

Por tanto, podemos observar que hay diferentes elementos que nos permiten distinguir a la **impedancia** de la resistencia.

Cuando la **CORRIENTE** está. fuera de FASE

Supongamos que ponemos en serie a la **impedancia** una resistencia de valor muy pequeño que queremos medir, como **0,33 ohm**, indicado en la fig.6.

Imaginemos, entonces, que conectamos un extremo de la **impedancia** de un osciloscopio de doble trazado para medir el **canal X**, como se indica en el figura, y conectamos a un extremo de la resistencia de **0,33 ohm**, el **canal Y** del mismo osciloscopio.

Llegados a este punto, establecemos sobre el generador sinusoidal una **frecuencia** de, por ejemplo, **1.000 Hz**.

Si dotamos de **tensión** el generador, y movemos la base de los tiempos del osciloscopio a la posición **Chopper**, veremos como aparece en la pantalla dos sinusoides.

Nota: es importante utilizar la función **Chopper** del osciloscopio y no la función **alterna**, ya que este última no mide la diferencia de fase que hay entre los dos **canales X** e **Y**.

Si la resistencia en serie que hemos utilizado es de un valor menor respecto al de la impedancia medida, la sinusoide que aparece en el **canal X** del osciloscopio, coincide con la tensión que hay sobre los extremos de la **impedancia**.

La sinusoide que aparece en el **canal Y** es, por contra, la corriente que atraviesa la **impedancia**.

Si nos fijamos en la pantalla del osciloscopio, como se indica en la fig.7, observaremos que la sinusoide que representa la **corriente** no está en fase con la sinusoide que representa la **tensión**.

En aclaración, en la fig.7, la **tensión** de la sinusoide mayor se encuentra retrasada respecto a la **corriente**, que está representada por una **corriente** menor de un ángulo **-fi** (se utiliza el signo – para indicar que el desfase está retrasado).

De hecho, la sinusoide de la **tensión** alcanza su máximo en el tiempo **t2**, mientras que la sinusoide de la **corriente** en el tiempo **t1**, que es anterior.

Es como si la corriente partiera con una cierta ventaja, y después de un tiempo relativo llegase la tensión en los extremos de la **impedancia**.

Esto es lo que sucede en un condensador, donde en un principio se realizó un cambio de cargas eléctricas, es decir una corriente en su cuerpo, y luego una tensión en sus extremos.

Por este motivo, una **impedancia** donde hay

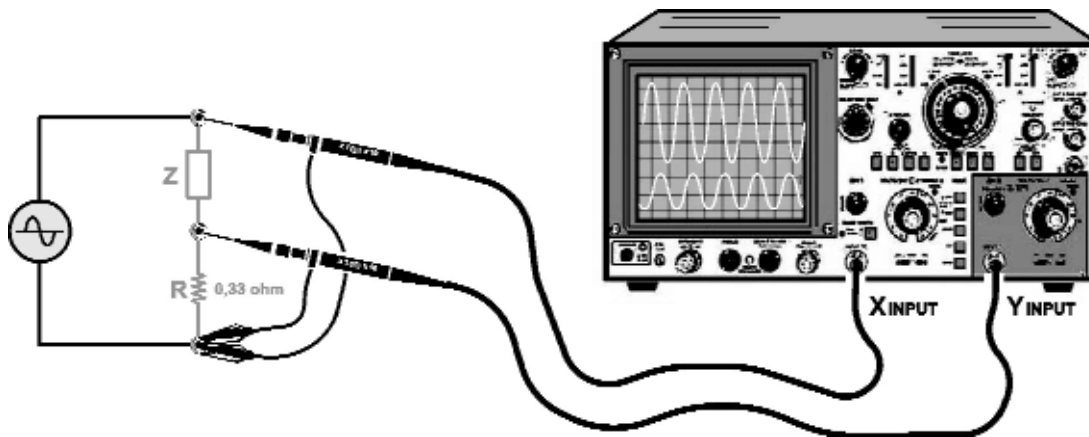


Fig.6 si colocamos en serie a un impedancia una pequeña resistencia de 0,33 ohm, conectando el osciloscopio, tal y como se indica en la figura, es posible visualizar en la pantalla dos sinusoides, una de mayor amplitud que representa la tensión existente en los extremos de la impedancia, y otra menor que muestra la corriente que le atraviesa. De este modo, podemos ver el desfase que hay entre ambos.

un desfase de retraso de la **tensión** respecto a la **corriente**, se conoce como **capacitiva**, y es como si en su interior hubiera un condensador. Con un condensador específico, este **desfase** sería de **-90°**, sin embargo, como en serie al condensador hay siempre un pequeña resistencia de los cuerpos, esto no se produce nunca.

Dependiendo del valor de la resistencia, el desfase de una **impedancia** capacitiva puede variar desde **0°** a **-90°**. El desfase de **0°** se corresponde con la resistencia pura, mientras que los **-90°** con la capacidad pura.

Como se indica en la fig.7, una impedancia de tipo capacitiva se representa con un condensador y una resistencia en serie.

A continuación, probamos a realizar la misma medición sobre otra impedancia, utilizando siempre el mismo circuito y visualizando la **tensión** y la **corriente** en la pantalla del osciloscopio.

Pongamos como ejemplo, que las dos sinusoides relativas a la **tensión** y a la **corriente**, se representan en un gráfico tal y como lo está hecho en la fig.8.

En este caso la tensión está desfasada con anterioridad respecto a la corriente de un ángulo **+fi** (se utiliza el signo + para indicar que el desfase está en anticipo).

De hecho, la senoide de la **tensión** alcanza su máximo en el tiempo **t1**, mientras que la senoide de la **corriente** en el tiempo **t2**, que es posterior.

A continuación, comprobamos el fenómeno contrario, ya que ahora la tensión llega antes a los extremos de la impedancia, que la corriente que le atraviesa.

Esto es justamente lo que se comprueba en una inductancia, donde, debido a la ley de Lenz, una variación de la corriente que la atraviesa genera una fuerza contraelectromotriz, que se opone a la variación de la misma corriente.

En realidad, es como si la tensión se manifestase antes que la corriente que le atraviesa. Por tanto, si midiendo una impedancia se produce un desfase con anterioridad de la tensión respecto a la corriente, se dice que hay una impedancia inductiva, y se la considera como si en su interior hubiera una inductancia.

También en este caso, si tuviéramos una inductancia ideal, este desfase sería de **-90°**, sin embargo, como el cable que realiza la inductancia tiene siempre un pequeña resisten-

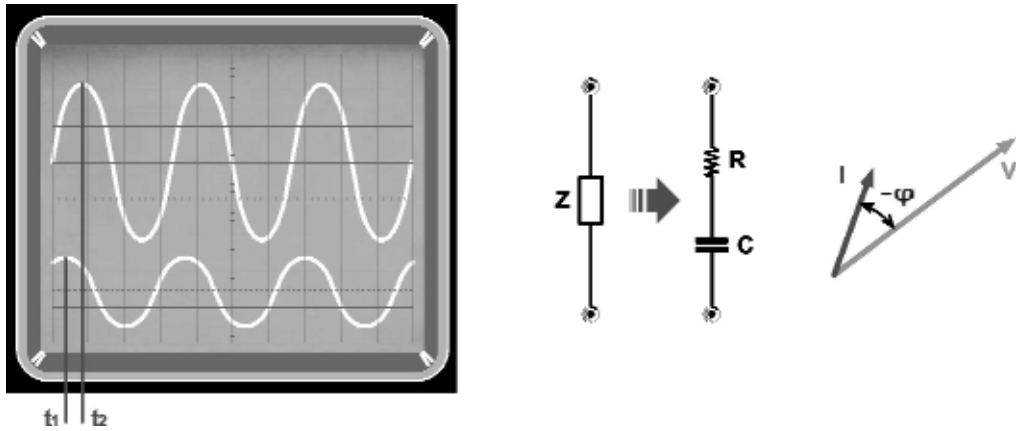


Fig.7 si la impedancia que estáis midiendo es capacitiva, es decir, está formada por un condensador y por una resistencia en serie, la sinusoide de la tensión, visible en la parte alta de la pantalla, estará siempre desfasada en retraso respecto a la de la corriente, que se puede ver en la parte inferior de la pantalla. Como podéis observar, la sinusoide de la tensión alcanza su máximo en el tiempo t_2 , o sea, después de la sinusoide de la corriente, que alcanza su máximo en el tiempo t_1 . De la diferencia que hay entre el tiempo t_1 y el tiempo t_2 es posible conocer el ángulo de fase $-\varphi$ entre las dos sinusoides.

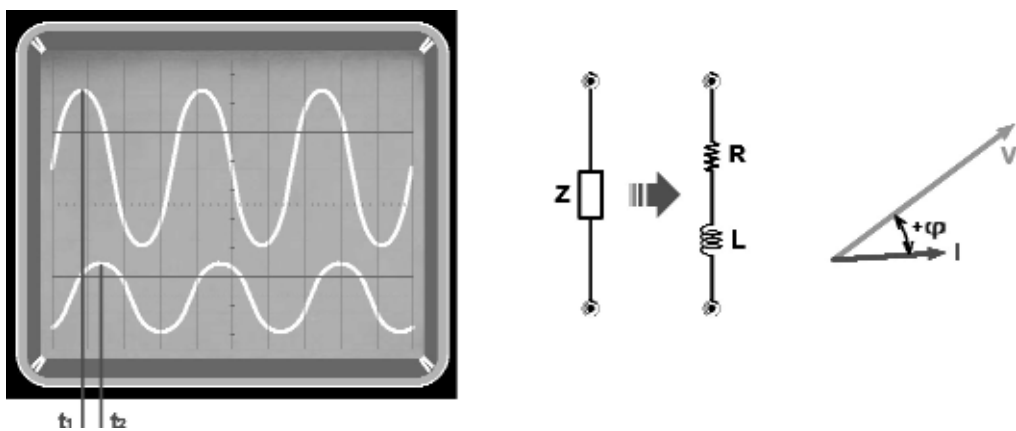


Fig.8 si, en cambio, la impedancia es inductiva, es decir, está formada por una inductancia y por una resistencia en serie, la sinusoide de la tensión, visible en la parte alta de la pantalla, estará siempre desfasada con anterioridad respecto a la corriente, que se puede ver en la parte inferior de la pantalla. Si observáis la pantalla, veréis que la sinusoide de la tensión alcanza su máximo en el tiempo t_1 , mientras que la sinusoide de la corriente lo alcanza más tarde en el tiempo t_2 . También en este caso, podemos hallar la diferencia entre el tiempo t_1 y t_2 , pudiendo conocer el ángulo de fase $+\varphi$.

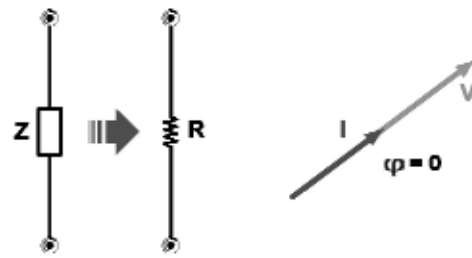
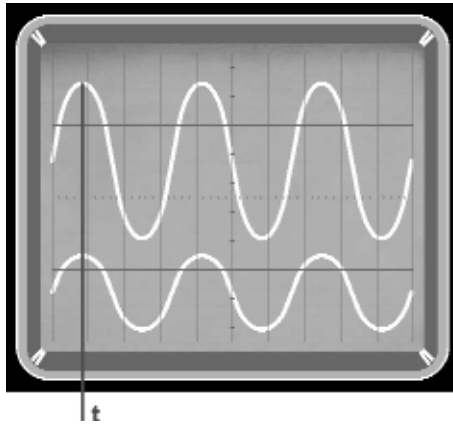


Fig.9 Como se aprecia la tensión y la corriente están perfectamente en fase, ya que ambas sinusoides alcanzan el valor máximo en el mismo instante t .

En este caso se dice que la corriente es de tipo resistivo.

El hecho de que la corriente y la tensión estén perfectamente en fase, es una característica que se aplica a cualquier componente puramente resistivo.

cia, esto no se produce nunca.

Dependiendo del valor de la **resistencia** el **desfase** de una impedancia **inductiva** puede variar desde 0° a $+90^\circ$. El desfase de 0° se corresponde con la **resistencia pura**, mientras que los $+90^\circ$ con la **inductancia pura**.

Como se indica en la fig.7, una impedancia de tipo inductiva se representa con una **inductancia** y una **resistencia** en serie.

... y cuando NO

Por otro lado, también podríais tener curiosidad de ejecutar la misma medición con una **resistencia**, para ver que es lo que sucede.

Sustituimos la impedancia por una **resistencia**, y observamos con un osciloscopio las dos sinusoidales de la **tensión** y de la **corriente**.

Si observáis la fig.9 se aprecia que la **tensión** y la **corriente** están **perfectamente en fase**, ya que ambas sinusoides alcanzan el valor máximo en el mismo instante t .

En este caso se dice que la corriente es de tipo **resistivo**.

El hecho de que la corriente y la tensión estén perfectamente en fase, es una característica que se aplica a cualquier componente puramente resistivo.

Sin embargo, si hablamos de una resistencia

entendiéndola como un **componente real**, debemos ser conscientes de que tiene una pequeña **capacidad parásita**, dado que el cuerpo de la resistencia se comporta como un pequeño condensador, y de una pequeña **inductancia** parásita, debido al hecho de que la resistencia es un conductor por donde circula la corriente.

Por tanto, en la resistencia será posible ver un **pequeño desfase** entre corriente y tensión, tanto en **anticipo** como en **retraso**, dependiendo de cuál de los dos componentes prevalezca la **inductiva** o la capacitiva.

Rescapitulamos

Antes de seguir avanzando, realizaremos un pequeño resumen de lo que hemos hecho hasta ahora.

Hemos visto que:

- Cuando se aplica una tensión alterna (sinusoidal) a una **resistencia**, la **corriente** (también sinusoidal) que la atraviesa, está siempre en **fase** con la **tensión** aplicada;

- Si en cambio aplicamos la misma tensión sinusoidal a una **impedancia**, la **corriente** sinusoidal que la atraviesa tiene siempre un **desfase** respecto a la tensión;

-Si la **tensión** está **retrasada** respecto a la **corriente**, significa que la impedancia es de tipo **capacitiva**;

Si la tensión está **anticipada** respecto a la corriente, significa que la impedancia es de tipo **inductivo**;

El **desfase**, denominado con la letra griega ϕ , corresponde a un porción de **360°**, de los cuales se compone la senoide, y por tanto esta se mide en **grados** al igual que un ángulo. Por ello se habla de **ángulo de desfase**.

En el caso de una impedancia de tipo **capacitiva** el **ángulo de desfase** ϕ es **negativo**, y se encuentra entre los **0°** y **-90°**

En el caso de la una impedancia de tipo **inductiva** el **ángulo de desfase** ϕ es **positivo**, y se encuentra entre los **0°** y los **+90°**.

El valor **ABSOLUTO** de la **IMPEDANCIA**

Hasta ahora, hemos realizado únicamente mediciones de tipo **cuantitativo**, comparando las senoideas de la **tensión** de los extremos de la impedancia con la senoide de la **corriente** que la atraviesa, y hemos visto que esto nos permite averiguar que tipo de **impedancia** estamos midiendo.

Sin embargo, una vez que hemos entendido si una impedancia es de tipo **inductiva** o **capacitiva**, es importante saber también a cuanto corresponde su **valor absoluto** en **ohm**.

Como os hemos dicho anteriormente, para calcular el valor de la impedancia se utiliza la siguiente formula:

$$Z = V : I$$

donde:

Z es el **valor** de la **impedancia** en **ohm**

V es la **tensión** eficaz en **voltios**

I es la **corriente** eficaz en **amperios**

Como podéis observar, la formula es muy similar a la **ley** de **ohm**, solo que en lugar de una tensión y de una corriente **continua**, hay una tensión y una corriente **sinusoidal**, y en vez del valor de la **resistencia** lo que se obtiene es el valor de **impedancia**, que también se expresa en **ohm**.

Para medir el valor en ohm de una impedancia se puede utilizar un generador BF, conectándolo tal y como se indica en la fig.5.

En serie a la impedancia se coloca un **amperí-**

metro, que mide el valor eficaz de la **corriente** sinusoidal que la atraviesa, mientras que a los extremos de la impedancia medida se conecta un voltímetro in **A.C.** que abastece el valor eficaz de la **tensión**.

Para realizar la medición se necesita establecer la forma de onda **sinusoidal** en el generador, y más tarde elegir el valor de **frecuencia**, al que se quiere medir la impedancia.

Después de encender el generador, se mide el valor de la **corriente eficaz** y el valor de la **tensión eficaz** en los extremos de la impedancia, y en función de la relación anterior se puede conocer su valor **absoluto**.

Ejemplo: *Supongamos que queremos ejecutar la medición de una impedancia a **1.000 Hz**. Después de sintonizar el generador BF, sobre esta frecuencia mediremos una tensión de **5,6 voltios eficaces** y un valor de corriente de **18 miliamperios**, que corresponden a **0,018 amperios**.*

El valor absoluto de la impedancia será:

$$Z(\text{ohm}) = 5,6 \text{ voltios} : 0,018 \text{ amperios} = 311,11 \text{ ohm}$$

Esto significa que el valor de la corriente que atraviesa la impedancia, aplicando una tensión **eficaz** de **5,6 voltios** a una frecuencia de **1.000 Hz**, es **idéntica** a la que obtendríamos si en el lugar de la impedancia hubiese una **resistencia** de **311,11 ohm**.

Si habéis observado, hemos especificado que la medición de la impedancia se ejecuta estableciendo sobre el generador una frecuencia de **1.000 Hz**. De hecho, si por curiosidad quisiéramos ejecutar la misma medida, estableciendo en el generador una frecuencia de, por ejemplo, **2.000 Hz**, obtendríamos un valor de impedancia **diferente**.

Esto no sucedería, si en vez de medir una impedancia, midiéramos una resistencia.

Llegados a este punto, os preguntaréis como depende el valor de impedancia de la frecuencia. Lo que contribuye a modificar el **valor absoluto** de la impedancia al cambiar la **frecuencia**, es su **componente reactivo**, o lo que es lo mismo la **reactancia**.

La **REACTANCIA**

Además de la impedancia, seguro que muchos

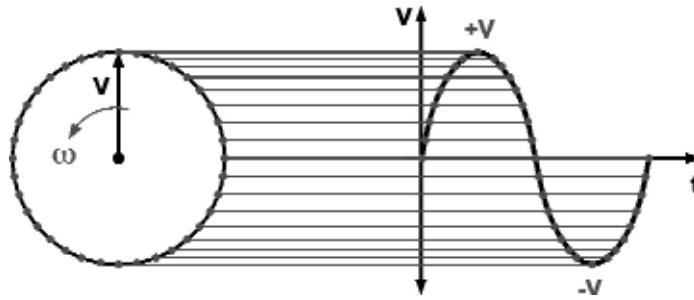


Fig.10 si hacemos girar una flecha, es decir un vector, de amplitud V entorno a su extremo, dibujando un círculo con velocidad constante, se proyecta en intervalos regulares la posición del otro extremo del vector, y sobre un diagrama cartesiano, obtendremos una senoide perfecta.
De otro modo, ejecutando el mismo procedimiento, podríamos decir que una senoide se puede representar como un vector que gira entorno a su extremo, dibujando una circunferencia con velocidad constante.
Esta manera de representar una senoide es denominada representación vectorial.

de vosotros habréis oído hablar de la **reactancia**, e incluso, alguno habrá oído hablar de la **reactancia capacitiva** y de la **reactancia inductiva**.

¿Qué es lo que significa? Intentaremos explicarlo de la manera más sencilla posible.

Hemos dicho que, aquello que distingue a la impedancia es el hecho de que la corriente sinusoidal, que la atraviesa, tiene siempre un **desfase** respecto a la tensión, también ella sinusoidal, aplicada en sus extremos.

Una tensión sinusoidal de amplitud **máxima V** puede ser representada como un **vector**, es, por tanto, una **flecha de amplitud V** que gira en **sentido contrario** a las agujas del reloj, a una **velocidad** constante, tal y como se indica en la fig.10.

Si proyectamos la punta de la flecha sobre el eje vertical de un diagrama, obtendremos cada vez una amplitud concreta.

Si la velocidad de rotación angular de la flecha es constante, la proyección que realiza su amplitud en los diferentes intervalos de tiempo, forma una **senoide** perfecta.

Por tanto, un vector al girar genera una senoide, pero esto también se podría exponer de manera diversa, y entonces, podríamos decir

que, una senoide puede ser imaginada como un vector que gira a una velocidad determinada, angular y constante.

Si por ejemplo, quisiéramos representar gráficamente las dos senoideas que aparecen en la fig. 7, podríamos identificar la **tensión** de los extremos de la impedancia con una **flecha azul** que gira en **sentido contrario** a las agujas del reloj, y una **flecha negra** que gira en el mismo sentido y con la misma velocidad angular, representando a la **corriente** que le atraviesa, tal y como se ve en la fig.11.

Supongamos, ahora, que la frecuencia de la senoide sea de **1.000 Hz**.

Como podréis observar, la flecha de la corriente se encuentra desfasada con **anterioridad** en un **ángulo** concreto f , respecto a la flecha de la tensión.

En la figura hemos indicado la longitud de cada flecha con un número determinado de franjas: en concreto, la flecha azul indica una tensión eficaz de **10 voltios**, y por tanto tiene una longitud de 10 franjas, mientras que la flecha negra representa una corriente de **2 amperios** y tiene una longitud de 2 franjas.

Como hemos visto en el anterior párrafo, para calcular el valor absoluto de la impedancia se divide el valor eficaz de la tensión por el valor eficaz de la corriente.

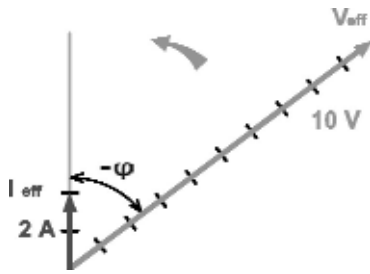


Fig.11 en el estudio de los circuitos es relativamente fácil representar la amplitud de las sinusoides, como las tensiones y las corrientes, con vectores que giran a una velocidad angular determinada. Visto que la velocidad angular es la misma, la amplitud sinusoidal puede representarse con flechas inmóviles, ya que sus posiciones son constantes.

Los vectores de la figura, muestran tanto la tensión que hay a los extremos de la impedancia, como la corriente que la atraviesa. Como podéis observar, en este ejemplo, la tensión va con retraso respecto a la corriente en un ángulo concreto.

Por tanto, en este caso, la impedancia **Z** tendrá un valor **absoluto** de:

$$Z = 10 \text{ voltios} : 2 \text{ amperios} = 5 \text{ Ohm}$$

Ahora que hemos encontrado el valor **absoluto** de la impedancia podemos compararlo con el gráfico anterior.

En este caso, utilizaremos una **flecha** de color **negro**, ver fig.12, con una longitud de **5 franjas**, iguales a **5 ohm**, superpuesta a la de la tensión.

Este tipo de representación, en donde los fenómenos eléctricos se indican a través de flechas, o sea vectores, se conoce como representación **vectorial**.

Una regla física, denominada regla del **paralelogramo**, explica que un vector siempre puede descomponerse en dos componentes.

Por tanto, podemos descomponer el vector de la **impedancia** en dos componentes: un componente **en fase** con la **corriente**, y otro componente en **ángulo recto** respecto a la anterior (ver fig.13).

Si medimos la longitud de los dos componentes, vemos que el componente en fase tiene una longitud de **3 muescas**, es decir **3 ohm**, mientras que el componente en ángulo recto mide **4 franjas**, o lo que es lo mismo **4 ohm** (ver fig.13).

El componente en fase con la corriente se conoce como componente **resistivo**, y está indicada con la letra **R**, mientras que el componente en ángulo recto es conocido como componente **reactivo** o **reactancia**, y está indicado con la letra **X**.

Mientras que el componente resistivo es solo de un único tipo y siempre corresponde con una **resistencia**, la **reactancia** puede llegar a ser de dos tipos:

La **reactancia capacitiva**, **Xc**, asociada a una **capacidad**;

La **reactancia inductiva**, **XL**, asociada a una **inductancia**;

Seguramente, aquellos que han adquirido un poco de experiencia en materia electrónica sabrán que, conociendo el valor de la **capacidad**, de la **inductancia** y de la **frecuencia** de la tensión sinusoidal aplicada, es posible calcular el valor de los dos tipos de reactancia **Xc** y **XL** mediante formulas sencillas:

Precisamente, la **reactancia capacitiva Xc** se calcula con la siguiente fórmula:

$$Xc = 1 : (2\pi \times f \times C)$$

donde:

Xc es la **reactancia** en **ohm**

2pi = 6,2832 (valor aproximado)

f es la **frecuencia** de la **sinusoide** en **Hz**

C es el **valor** de la **capacidad** en **farads**

La **reactancia inductiva XL** se calcula, por contra, con la siguiente fórmula:

$$XL = 2\pi \times f \times L$$

donde:

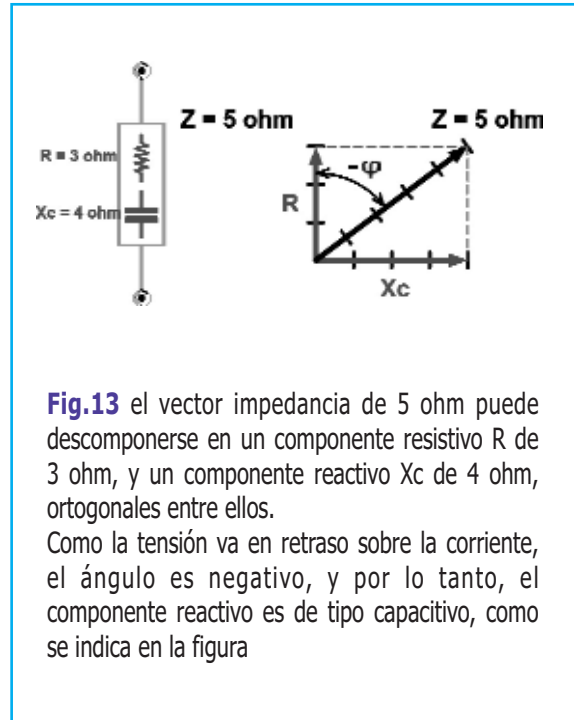
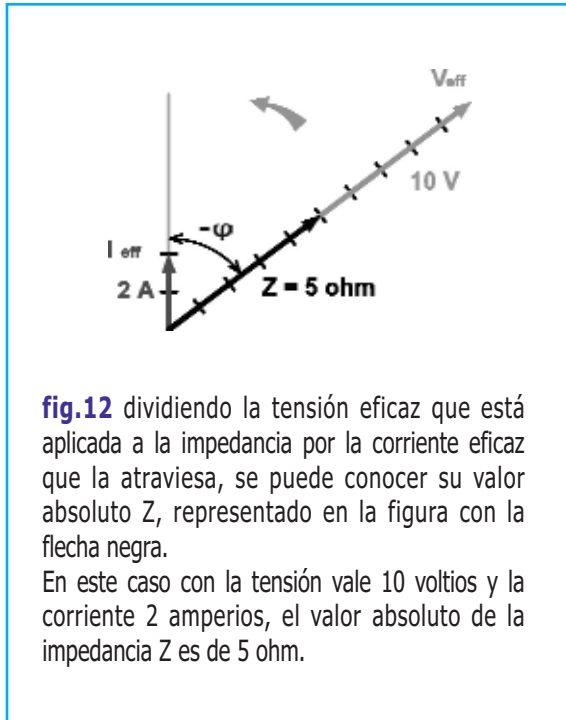
XL es la **reactancia** en **ohm**

2pi = 6,2832 (valor aproximado)

f es la **frecuencia** de la **sinusoide** en **Hz**

L es el **valor** de la **inductancia** en **Henry**

Para entenderlo mejor haremos algunos ejemplos:



Ejemplo 1: supongamos que queremos calcular la **reactancia** de un **condensador de 100 microfaradios** en la frecuencia de **50 Hz**. Para poder calcular la reactancia, lo primero que debemos hacer es convertir el valor del condensador en faradios.

Como un microfaradio es igual a la millonésima parte de un faradio, es decir **0,000001 faradios**, **100 microfaradios** son igual a **0,0001 faradios**.

De esta manera, si aplicamos la formula de la reactancia capacitiva obtendremos:

$$X_c = 1 : (6,2832 \times 50 \text{ Hz} \times 0,0001 \text{ Faradios}) = 1 : (314,16 \times 0,0001) = 1 : 0,031416 = 31,83 \text{ ohm}$$

La reactancia del condensador a **50 Hz**, que hemos escogido en el ejemplo, equivale, por tanto, a una resistencia de **31,83 ohm**.

Entonces, si en los extremos del condensador aplicamos una tensión sinusoidal de **24 voltios eficaces** en una frecuencia de **50 Hz**, la corriente que atraviesa el condensador será igual a:

$$\text{eff} = 24 \text{ Voltios eficaces} : 31,83 \text{ ohm} = 0,75 \text{ Amperios eficaces}.$$

Debemos subrayar que estos valores se han

calculado por una frecuencia de **50 Hz**.

Si, de hecho, hubiéramos querido conocer la reactancia del mismo condensador a una frecuencia de **1.000 Hz**, hubiésemos tenido:

$$X_c = 1 : (6,2832 \times 1000 \text{ Hz} \times 0,0001 \text{ Faradios}) = 1 : (6283,2 \times 0,0001) = 1 : 0,62832 = 1,59 \text{ ohm}$$

Si aplicamos en los extremos del condensador la misma tensión de **24 voltios eficaces**, pero con una frecuencia de **1.000 Hz**, la corriente que atraviesa el condensador, ahora, será de:

$$\text{eff} = 24 \text{ V.eficaces} : 1,59 \text{ ohm} = 15,09 \text{ A.eficaces}.$$

Como podéis observar, al aumentar el valor de la frecuencia, la **reactancia** del condensador se ha **reducido** notablemente, mientras que ha aumentado la corriente absorbida. Veamos, ahora, lo que sucede en el caso de la inductancia.

Ejemplo 2: supongamos que queremos calcular la **reactancia** de un **inductancia de 10 milihenry** a una frecuencia de **50 Hz**.

También aquí, antes de comenzar con los cálculos, deberemos convertir el valor de la inductancia en **Henry**.

1 milihenry es igual a **0,001 henry**, y por tanto **10 milihenry** son iguales a **0,01 henry**.

Por tanto, si aplicamos la formula de la reactancia inductiva obtendremos:

$$XL = 6,2832 \times 50 \text{ Hz} \times 0,01 \text{ Henry} \\ = 314,16 \times 0,01 = 3,14 \text{ ohm}$$

Así pues, podemos decir que, a una frecuencia de **50 Hz** la reactancia de la inductancia equivale a una resistencia de **3,14 ohm**.

Si en los extremos de la inductancia le aplicamos la misma tensión sinusoidal a **50 Hz** de **24 voltios eficaces**, la corriente que le atraviesa será igual a:

$$I \text{ eficaces} = 24 \text{ Voltios eficaces} : 3,14 \text{ ohm} = \\ 7,64 \text{ Amperios eficaces}$$

Ahora, podemos calcular el valor de la reactancia que tendría la misma inductancia a **1.000Hz**:

$$XL = 6,2832 \times 1.000 \text{ Hz} \times 0,01 \text{ Henry} = \\ 6283,2 \times 0,01 = 62,83 \text{ ohm}$$

Aplicando, por tanto, en los extremos de la inductancia la misma tensión de **24 voltios eficaces** a **1.000 Hz**, la corriente absorbida será de:

$$I \text{ eficaces} = 24 \text{ Voltios eficaces} : 62,83 \text{ ohm} \\ = 0,38 \text{ Amperios eficaces.}$$

Como podéis observar, mientras que con el condensador el aumento de la frecuencia causa una **reducción** de la reactancia, en el caso de la inductancia supone un **aumento** de la frecuencia de la reactancia.

IMPEDANCIA y REACTANCIA

Ahora que ya hemos visto como se calcula la **reactancia**, os explicaremos de qué manera este parámetro contribuye a formar el valor total de la **impedancia**.

¿Recordáis el ejemplo de la fig. 11?

En este caso, la tensión estaba desfasada en **retraso** respecto a la corriente, y estaba seguido por un ángulo φ , por tanto, podemos decir que se trataba de una impedancia **capacitiva**.

En la fig.13, hemos descompuesto el vector de la impedancia en dos componentes, una **en fase** con la corriente, y la otra a **90°** respecto a la anterior, por lo que el componente **en fase**

con la corriente es el componente **resistivo** de la impedancia, mientras que el componente en **90°** es su componente **reactivo**, siendo la **reactancia capacitiva**.

Por lo tanto, podemos decir que la **impedancia** de **5 ohm** representada en la figura es el resultado de dos componentes, es decir, el **componente resistivo** de **3 ohm** y la **reactancia capacitiva** de **4 ohm**.

Si aplicamos el teorema de Pitágoras al triángulo formado por la impedancia **Z**, por el **Xc** y por la **R**, se consigue que el cuadrado de la hipotenusa, es decir de la **impedancia Z**, sea igual a la suma de los cuadrados de los dos catetos, o sea, de la **resistencia R** y de la **reactancia Xc**:

Entonces:

$$Z^2 = R^2 + Xc^2$$

Donde:
Z es la **impedancia** en **ohm**
R es el **componente resistivo** en **ohm**
Xc es la **reactancia capacitiva** en **ohm**

Y por tanto:

$$Z = \sqrt{R^2 + Xc^2} \text{ (raíz de)}$$

De hecho, si aplicamos la formula del ejercicio anterior obtendremos:

$$Z = \sqrt{3^2 + 4^2} = \sqrt{25} = 5 \text{ ohm (raíz de)}$$

En los ejemplos del párrafo anterior, hemos visto como se calcula el valor de la reactancia de un condensador y de una inductancia de un valor determinado.

Ahora, realizaremos el procedimiento contrario, y veremos como se conoce el valor de un condensador y de una inductancia, conociendo el valor en ohm de su reactancia, y la frecuencia en la que ha sido medida.

La fórmula que se aplica es la siguiente:

$$C = 1 : (2\pi f \times Xc)$$

Como dijimos que la reactancia de nuestro ejemplo estaba medida en una frecuencia de **1.000 Hz**, si queremos saber cual es el valor de **Xc** de **4 ohm**, será suficiente con cambiar estos valores por la formula anterior, y conseguiremos:

$$C = 1 : (6,2832 \times 1.000 \text{ Hz} \times 4 \text{ ohm}) =$$

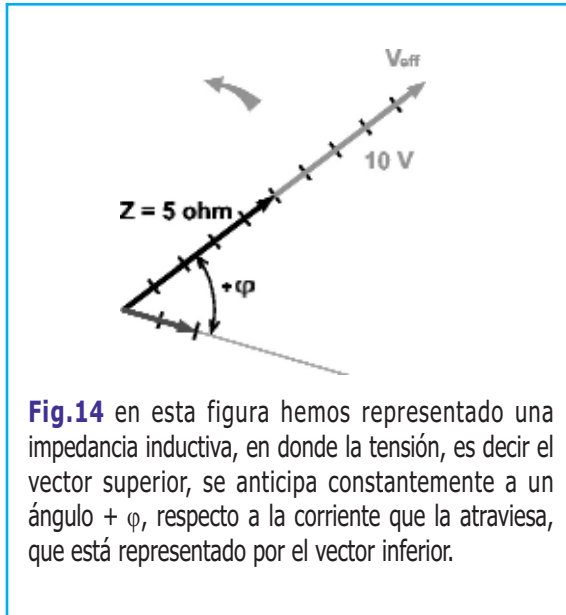


Fig.14 en esta figura hemos representado una impedancia inductiva, en donde la tensión, es decir el vector superior, se anticipa constantemente a un ángulo $+ \varphi$, respecto a la corriente que la atraviesa, que está representado por el vector inferior.

1 : 25132,8 = 0,0000397 Faradios
Es decir, **unos 40 microfaradios.**

Una vez aquí, podemos representar la impedancia de **5 ohm** medida a **1.000 Hz**, como un circuito formado por una resistencia de **3 ohm**, colocada en serie a una capacidad de **40 microfaradios.**

En este ejemplo, hemos hecho que la corriente fuera en **anticipo** sobre la tensión, esto se debe a que hemos pensado en una impedancia de tipo **capacitivo.**

¿Cómo habría sido si el vector de la corriente si hubiese estado en retraso respecto a la tensión, como se indica en la fig.14?

En este caso tendríamos que, la impedancia de **5 ohm** medida a **1.000 Hz** sería el resultado de un componente **resistivo** de **3 ohm** y de una **reactancia inductiva XL de 4 ohm**, como se puede ver en la fig.15.

También en este caso podemos utilizar:

$$Z^2 = R^2 + X_L^2$$

Y entonces:

$$Z = \sqrt{R^2 + X_L^2} \text{ (raíz de)}$$

Ahora que conocemos el valor de la **frecuencia** y el valor de la reactancia inductiva **XL**, podemos conocer el valor de la inductancia mediante la fórmula:

$$L = X_L : 2\pi f$$

En el caso de una reactancia **XL de 4 ohm** medida a **1.000 Hz**, cambiando los valores de la fórmula, conseguimos:

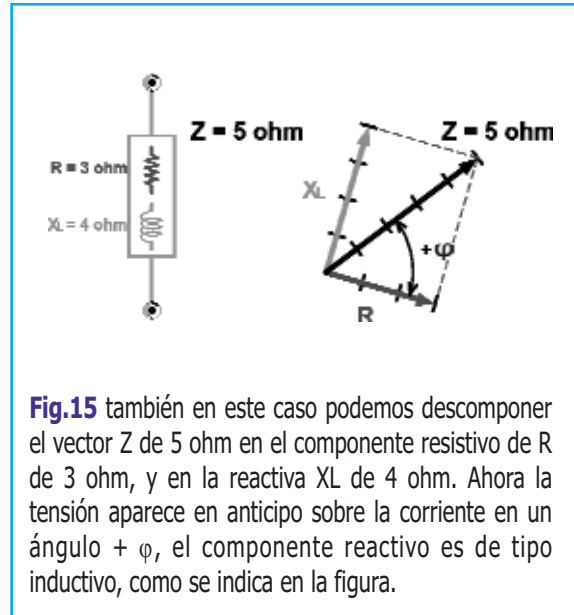


Fig.15 también en este caso podemos descomponer el vector Z de 5 ohm en el componente resistivo de R de 3 ohm, y en la reactiva X_L de 4 ohm. Ahora la tensión aparece en anticipo sobre la corriente en un ángulo $+ \varphi$, el componente reactivo es de tipo inductivo, como se indica en la figura.

L = 4 ohm : (6,2832 x 1000 Hz) = 0,000636 Henry
Es decir, **636 microhenry.**

Llegados a este punto, podemos representar la impedancia como un circuito formado por una resistencia de **3 ohm** en serie a una inductancia de **636 microhenry.**

Os recordamos que, la representación vectorial es un modo muy útil para comprender el **significado físico** del fenómeno, pero es poco práctica al realizar operaciones de suma, resta y multiplicación de impedancias.

En este caso, es mejor utilizar una representación matemática, que aunque sea menos comprensible desde el punto de vista físico, es un buen ejemplo para la ejecución de los cálculos.

Esta forma de representación se denomina **simbólica** y utiliza **números complejos**, tal y como se puede ver en la siguiente página.

La ventaja que tienen los **números complejos** es que, al utilizar las reglas de álgebra es posible realizar cualquier operación de suma, resta, multiplicación y división de impedancias, que de otra manera serían más difíciles de ejecutar.

Al final de estos cálculos siempre se obtienen **números complejos**, formados por una parte **real** y otra **imaginaria**, de la cual podemos conocer tanto el valor **absoluto** de la impedancia, como el valor de los componentes **resistivos** y de los **reactivos.**

Cuando los números se convierten en imaginarios...

Puede parecer extraño, pero los **números imaginarios** existen realmente.

Son de gran ayuda, y no solamente, en el campo de la electrónica, ya que permiten simplificar la realización de algunas operaciones, que de otra manera serían muy complejas.

Una de estas es, la de poder ejecutar el cálculo de las **impedancias**, que haya en el interior de un determinado circuito.

La verdadera ventaja de los números imaginarios, gracias a los **números complejos** de los cuales forman parte, es que permiten ejecutar fácilmente operaciones como los **vectores**.

En el caso del cálculo de las impedancias, los números complejos nos permiten realizar con facilidad la suma de los componentes **resistivos** y **reactivos**, tanto **inductivos** como **capacitivos**, sin tener que utilizar complicadas fórmulas trigonométricas.

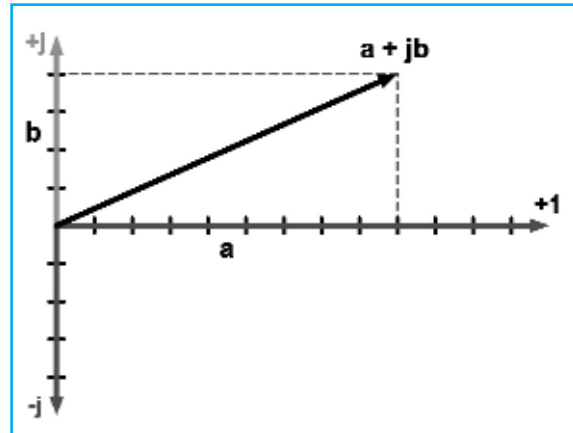
Un número complejo se constituye por una parte **real**, la cual es un número puro, y por una parte **imaginaria**, constituida también por un número puro precedido por la **letra j**, llamado **también operador j**, y por la señal + o por la señal -.

Ejemplo: $a + jb$

También: $a - jb$

donde **a** constituye la **parte real** y **jb** representa la **parte imaginaria** del número complejo.

Si queremos dar una representación gráfica de un número complejo, la parte **real** se representa sobre el eje **horizontal**, distinguido por la sigla **+1**, mientras que la parte **imaginaria** se representa sobre el eje **vertical**, distinguido por la **letra j**, colocándose en parte **superior** si la señal situada delante a la letra j es positiva, y en la **inferior** si la señal es **negativa**.



De esta manera, podemos representar una **impedancia**, ya que el componente **resistivo R** corresponde a la **parte real** del número complejo, mientras su componente reactivo, la **reactancia X**, corresponde a la **parte imaginaria**.

En realidad, tratándose de una reactancia **capacitiva Xc**, la parte imaginaria se indicará con su valor en **ohm**, precedido de la letra **j** y de la **señal -**.

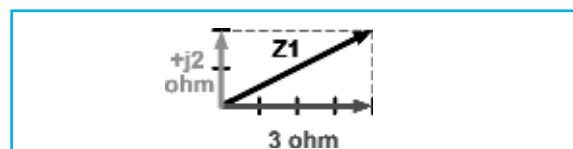
Si por contra, se trata de una **reactancia inductiva XL**, se indicará con el valor en **ohm** precedido de la **letra j** y del **s+**.

Si, por ejemplo, queremos indicar con un número complejo una impedancia formada de una **resistencia** de **3 ohm**, colocada en serie a una **reactancia inductiva** de **2 ohm**, podríamos hacer:

$$Z1 = 3 + j2$$

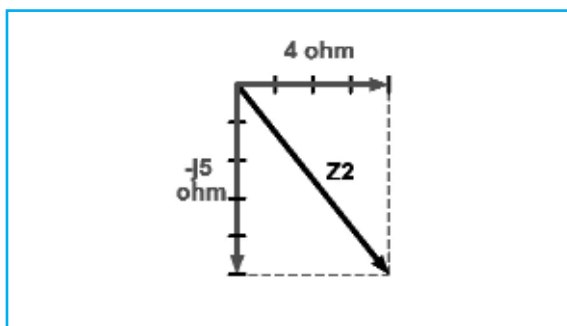
La **señal +** colocada delante de la letra **j** indica que se trata de una reactancia **inductiva XL**.

Gráficamente, este número complejo se representa de la siguiente manera:



Si, en cambio, queremos representar una impedancia constituida por una **resistencia** de **4 ohm**, en serie a una **reactancia capacitiva** de **5 ohm**, haremos:
 $Z_2 = 4 - j5$

En este caso la **señal** – colocada delante a la letra **j**, indicada que se trata de una reactancia **capacitiva Xc**.
 Su representación gráfica es la siguiente:



Ahora, supongamos que queremos calcular la impedancia Z_t , como resultado de la suma de estas dos impedancias:

$$Z_t = Z_1 + Z_2 = (3 + j2) + (4 - j5)$$

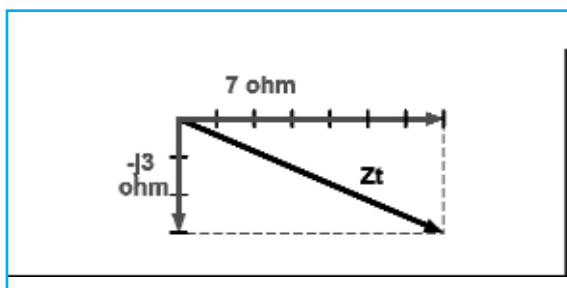
Si realizamos una sencilla suma algebraica obtenemos:

$$Z_t = 7 - j3$$

Como habréis observado, con tan solo **sumar algebraicamente** las respectivas partes **reales** y las respectivas partes **imaginarias** de las dos impedancias, teniendo en cuenta su **signo**, podemos conocer la impedancia en forma de número complejo.

La impedancia Z_t está constituida por una **resistencia** de **7 ohm** colocada en serie a una reactancia de **3 ohm** de tipo **capacitivo**, ya que el **operador j** está precedido por el **signo** **-**.

La representación gráfica de la impedancia, que hemos obtenidos es la siguiente:



Si ahora quisiéramos conocer el **módulo**, es decir el **valor absoluto** de la impedancia Z_t , será suficiente con aplicar el teorema de Pitágoras a la figura anterior, obteniendo:

$$|Z_t| = \sqrt{(7^2 + 3^2)} = \sqrt{(49 + 9)} = 7,61 \text{ ohm (raíz de)}$$

Además, sabiendo que el componente **real a** se corresponde con la resistencia **R** y que el componente **imaginario b** con la **reactantaza Xc**, podremos, también calcular el valor del ángulo de **desfase** - entre la **corriente** y la **tensión**, que viene de la fórmula trigonométrica del **arcotangente**:

$$\varphi = \arctang X_c / R$$

Y como X_c coincide con **b** y **R** con **a**, tendremos:

$$\varphi = \arctang b / a$$

Por ello, si sustituimos los valores encontrados anteriormente, podremos formular:

$$\varphi = \arctang 3 / 7 = 23,19^\circ$$

Ahora que conocemos tanto el **módulo** como la **fase**, nuestra impedancia Z_t a quedado perfectamente definida.

Este es un simple ejemplo, pero nos sirve para mostraros como las matemáticas de los números complejos son capaces de agilizar este tipo de cálculos, haciendo comprensible una materia tan complicada como esta.

Como curiosidad, se cree que los números complejos fueron descubiertos en el **siglo XVI** por **Nicolás Tartaglia**, que trabajando en el desarrollo de ecuaciones de tercer y cuarto grado, se dio cuenta de la existencia de este tipo de números.

Sin embargo, parece ser que el verdadero descubridor de los “números que no deben existir”, como se llaman entonces, ha sido el matemático **Girolamo Cardano**, que después de realizar su teoría se lo comunicó a Tartaglia sin haberlo hecho público.

No obstante, Cardano no quiso entrar en la disputa dedicándose a otras cosas.

De hecho, fue acusado por unos cuantos de herejía, siendo juzgado por el Tribunal de la Santa Inquisición, y hecho prisionero durante unos meses.

Posteriormente, los números complejos han sido el objeto de estudio de muchos matemáticos, **Descartes**, **Eulero** y **Gaus**, elaborándolos de la forma en que son conocidos hoy día.