

RECARGAR BATERÍAS

Uno de nuestros lectores ha realizado un sencillo y original proyecto que permite recargar 4 pilas tipo AA, utilizando la dinamo de su bicicleta, y nosotros se lo proponemos a todos aquellos que utilicen este medio de transporte. De esta manera, si instaláis este circuito en vuestra bici, podréis incluso conseguir recargar las pilas de vuestra cámara de fotos.

“Soy un frecuente lector de vuestra revista que en su día realizó el intermitente de la revista N.287. Una tarde que pinché un rueda y tuve que regresar por un camino poco iluminado, me di cuenta de lo fácil que era ser atropellado por un coche. De hecho, durante el recorrido podía sentir como los vehículos pasaban casi rozándome, por lo que estuve obligado a caminar por la zanja que transcurría junto a la carretera.

Por tanto, si con vuestro intermitente para la bicicleta LX.1723 logré que los coches que circulaban me viesan, pensé que para tener una mayor seguridad me podría fabricar una luz igual de potente sobre el faro delantero. Sin embargo, la dinamo con un bajo número de giros no es capaz de suministrar la suficiente potencia a la bombilla.

Entonces, tuve la idea de utilizar la dinamo de la bicicleta, para recargar cuatro pilas tipo AA

de níquel cadmio, que alimenten tanto al faro trasero como al delantero, de tal manera que, se garantizase la alimentación autónoma.

ESQUEMA ELÉCTRICO

De este modo, podré ser visible tanto para los que surjan por detrás como por delante, incluyendo cuando pinche una rueda y tuviera que llevarla caminado hasta casa.

Como la dinamo de la bicicleta genera una tensión alterna, he intentado rectificarla con un puente de diodos, pero con ello no conseguí el resultado esperado, porque para obtener una tensión suficiente para recargar 4 pilas, debía alcanzar una velocidad tan alta que me era imposible mantenerla en el tiempo. Para solucionar este problema, he transformado la tensión alterna con dos diodos conectados por

transformadores duplicadores, y de este modo he conseguido obtener el resultado deseado".

Como podéis ver en la Fig.1, el esquema eléctrico de este circuito es realmente sencillo: es suficiente con dos 2 diodos de silicio conectados como aquí se indica, dos condensadores electrolíticos de 220 microFaradios, y un conmutador de palanca denominado S1.

El transformador duplicador (ver DS1-DS2) está siempre conectado a la dinamo.

Para recargar las pilas conectadas a la dinamo a la rueda, desconecto el conmutador S1, para que no se encienda el faro trasero.

De noche, cuando tengo que encender la luz del faro para ver la carretera, lo conecto a las pilas recargables, entonces obtengo una luz constante tanto al pedalear como al caminar con la bicicleta.

con la BICI

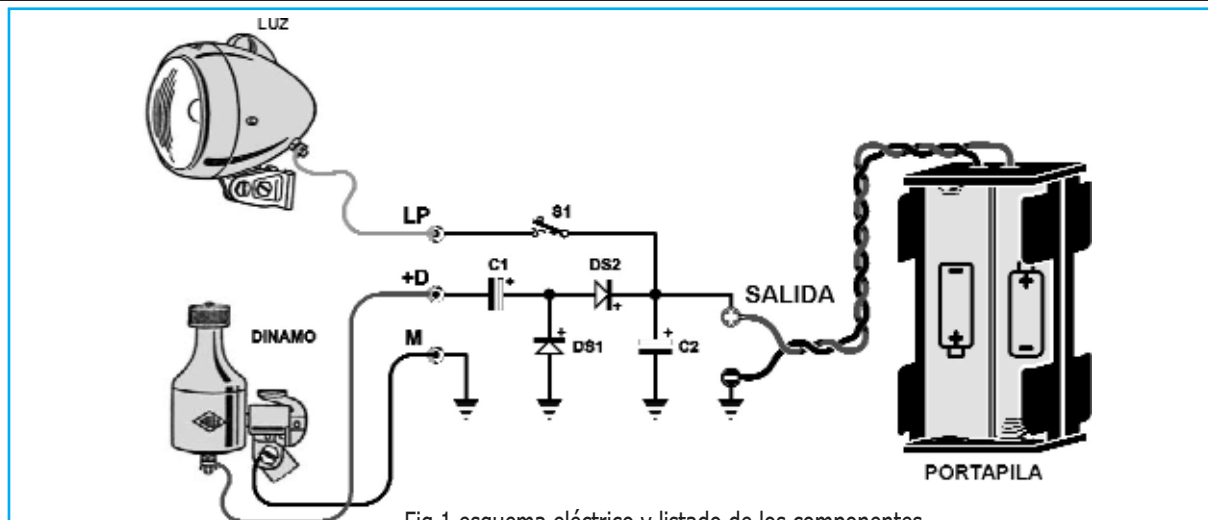


Fig.1 esquema eléctrico y listado de los componentes.

LISTADO DE COMPONENTES LX.1740

C1 = 220 microF. electrolítico
C2 = 220 microF. electrolítico

DS1 = diodo BA.142
DS2 = diodo BA.142

S1 = conmutador
1 portapilas

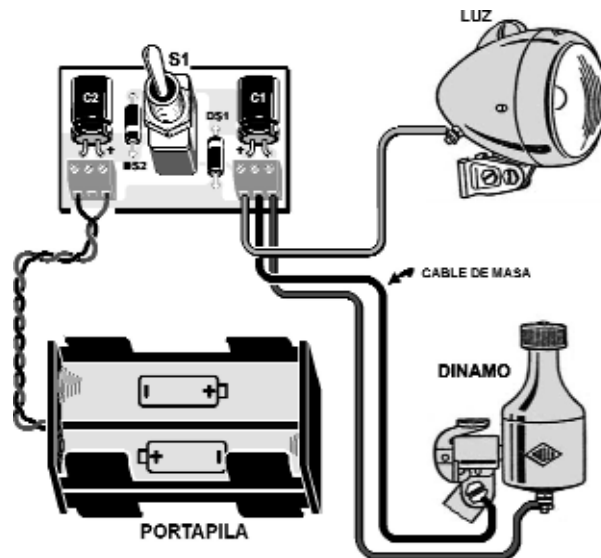


Fig.2 esquema del circuito práctico listo para recargar cuatro pilas tipo AA con la dinamo de una bicicleta. El cable de "masa" se fijará a cualquier perno conectado al tubo metálico del cuadro.

Para quien realice este proyecto debe saber que, el terminal negativo del condensador electrolítico C1 está directamente conectado al borne de la dinamo, y su terminal positivo se conecta al diodo DS1.

Los terminales de la masa (ver el negativo del diodo DS1 y del condensador electrolítico C2), se conectan a cualquier parte metálica de la bicicleta.

Para aquellos que aun no lo sepan, una batería AA recargable suministra un tensión 1,2 voltios, por lo que 4 pilas tipo AA puestas en serie suministran una tensión de 4,8 voltios. Por su parte las pilas normales no recargables suministran una tensión ligeramente mayor, es decir 1,5 voltios: así pues, si conectamos 4 en serie se obtienen 6 voltios.

Aunque si la bombilla que introducimos dentro del faro trasero es de 6 voltios 3 watt, os aseguro que alimentándola con únicamente 4,8 voltios se consigue una óptima luminosidad.

REALIZACIÓN PRÁCTICA

El autor del proyecto nos ha propuesto solucionar el problema del montaje y del contenedor, que puede fijarse sobre el cuadro de la bicicleta con un envoltorio de plástico o con un triángulo.

El montaje de este trabajo es muy sencillo, ya que con observar la Fig.2 se comprende, rápidamente, su funcionamiento.

Cuando tengamos el circuito impreso LX.1740, podéis comenzar el montaje soldando los dos terminales con 3 orificios.

Realizado esto, coged los dos diodos de cuerpo plástico, insertando en la derecha el diodo denominado DS1, y dirigiendo el anillo blanco impreso en su cuerpo hacia arriba, mientras que a la izquierda introduciréis el diodo DS2, dirigiendo su anillo blanco hacia abajo (ver fig.2).

A continuación, coged los dos condensadores electrolíticos de 220 microfaradios y aplicadlos

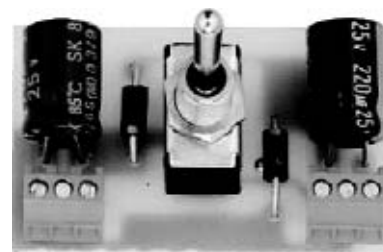


Fig.3 foto del circuito impreso con el montaje finalizado.

Como podéis ver en la fig.4 el circuito impreso se fijará en el contenedor de plástico con la tuerca del conmutador S1.

sobre el circuito impreso, orientando hacia la derecha el terminal positivo de C1 y hacia la izquierda el terminal positivo de C2.

El terminal positivo de los condensadores electrolítico se identifica fácilmente, puesto que es más largo que el terminal negativo.

Como último componente podéis insertar en los 3 orificios que hay en el centro del circuito impreso, el conmutador de palanca S1, soldándole los terminales.

En la foto que hemos reproducido en la fig.3, podéis ver cual es la disposición de los pocos componentes de este proyecto.

Volviendo a la fig.2 podéis ver que en el terminal de la izquierda están introducidos los cables rojo-negro que salen del portapilas, sobre el cual deberéis insertar las 4 pilas tipo AA recargables, respetando la polaridad +/- indicada en su interior.

Como en el ejemplo de la fig.2, ir de izquierda a derecha conectando a los tres orificios del terminal de la derecha, el cable que alimentará el faro de la bicicleta, el cable de masa (donde su otra extremidad estará conectada a cualquier punto metálico de la bicicleta), y el cable que extraerá la tensión de la dinamo.

Cuando solicitéis el kit, se os enviará, incluido en el precio, un pequeño contenedor de plástico, donde estarán el circuito impreso y el portapilas, como se aprecia en las Figg. 4-5.

El portapilas se colocará al interior del contenedor, y puesto que sus medidas son exactas no necesita ninguna fijación.

PRECIO DE REALIZACIÓN

LX.1740: Todos los componentes necesarios para realizar el kit, cuyo esquema práctico es visible en las Figs. 2-3, junto con el portapilas y el mueble MTK28,02N:26,40 €

CS.1740: Circuito impreso: 2,1€

ESTOS PRECIOS NO INCLUYEN IVA

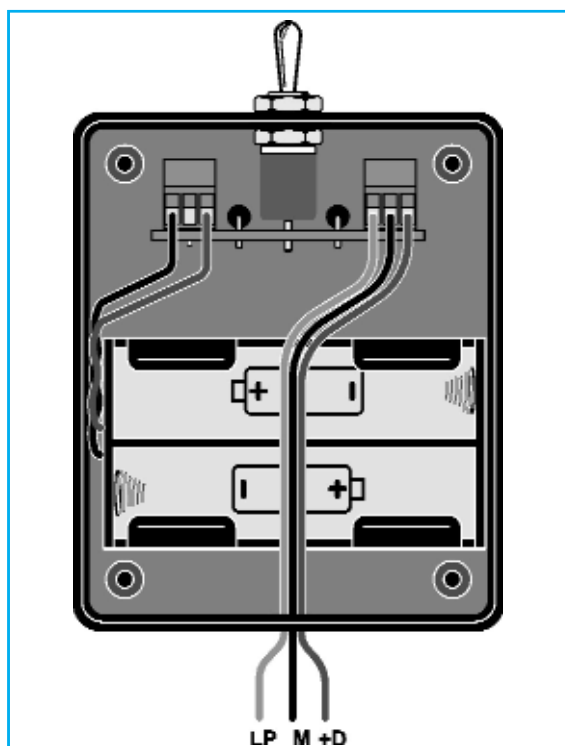


Fig.4 el portapilas estará bajo el circuito impreso. El contenedor está completamente hermético.



Fig.5 foto del contenedor abierto con el montaje finalizado.