



Tarjeta USB que MIDE la GRASA Corporal

continuamos proponiendo nuevas aplicaciones para nuestra interfaz USB1734K, publicada anteriormente, con un instrumento que mide los pliegues cutáneos, es decir la grasa del cuerpo, proporcionando una información fundamental para el que quiera realizar una dieta eficaz con resultados duraderos.

Utilizando la interfaz USB KM1734K, hemos realizado un instrumento capaz de medir la grasa corporal, que nos suministra una información precisa para poder atacar aquellos lugares donde haya un exceso.

El dato del “peso” todos lo podemos conocer utilizando una simple báscula, pero esto no es suficiente para saber aquello que realmente es útil para nuestro bienestar físico, es decir si pertenecemos al bajopeso, normal o sobrepeso.

Dos personas con un mismo peso y con una misma altura pueden pertenecer a dos categorías diferentes, ya que el peso puede depender tanto de la masa corporal como de la masa muscular, fruto de un constante ejercicio físico.

Además, el poder conocer nuestra composición corporal en términos de masa delgada o masa gorda, es fundamenta en el caso de querer someterse a una dieta si queremos controlar nuestros pasos hasta alcanzar nuestro objetivo.

En realidad el instrumento más utilizado para este propósito es el impedancímetro, con el que se realiza la medición de la impedancia corpórea.

Se trata de un instrumento bastante costoso (de entre 5000 y 10000 euros), que se basa en un principio concreto, pero que en base a nuestra experiencia no siempre da resultado, de hecho, son muchos los factores que intervienen condicionando los valores, y lo que es aun más preocupante, que en ocasiones estos factores no pueden cuantificarse.

El impedancímetro explota la capacidad física de de la conductividad eléctrica del agua, en contraposición de la cualidad aislante de la grasa.

Como la masa fina del cuerpo humano esta com-

puesta casi en su totalidad por agua , si medimos la cantidad de agua que hay en el organismo, es posible cuantificarla, y por tanto conocer el valor de la masa grasa.

Aplicado al paciente una corriente alterna de baja frecuencia (50 kHz), el instrumento mide la impedancia que el cuerpo opone a su paso, cuyo valor viene dado por los parámetros estáticos que dependen del sexo, la edad, la altura y al peso, dándonos el contenido de agua que hay en el cuerpo de masa fina (Free Fast Mass – FFM), y masa gorda (Fat Mass – FM).

Para profundizar en nuestro conocimiento sobre este tema, hemos recogido información para la realización de este proyecto haciéndonos pasar por pacientes de diferentes dietólogos.



Fig.1 en la fotografía se puede ver la tarjeta USB KM1734K, la pinza para comprobar los pliegues de la piel y el CD-Rom, con el que podréis realizar la medición de la masa gorda siguiendo las indicaciones que os suministramos en el artículo.

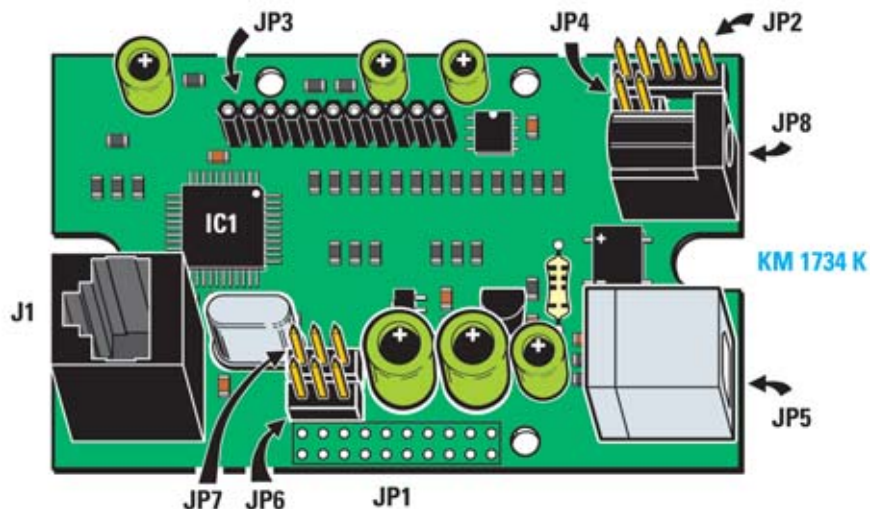


Fig.2 esquema práctico del montaje de la tarjeta de la interfaz KM1734K, y debajo la leyenda. Como podéis ver, en la tarjeta hay algunos conectores para los accesorios utilizado en las aplicaciones que hemos previsto.

Leyenda

J1 = entrada programación PIC
 JP4 = conn. por celda conductímetro LX.1734/1
 JP1 = conn. expansión I/O
 JP5 = conector USB
 JP2 = conn. per modulo T° ambiente

JP6 = conn. alimentación al instrumento que comprueba los pliegues de la piel
 JP3 = conn. entrada analógica
 JP7 = conn. expansión PWM
 JP8 = entrada aliment. 12 Volt

En todos los casos los especialistas nos han sometido al mismo procedimiento, aplicándonos electrodos en las muñecas y en los pies, midiendo con el impedancímetro de 10000 euros el **TBW**, para identificar el exceso de grasa que hay en nuestro cuerpo.

Algunas veces pedíamos al dietólogo de turno que nos repitiese la prueba, y los valores revelados en la segunda prueba eran distintos a los de la primera. Debido a esto nos preguntamos como se verificaba el valor exacto, y nos respondieron que casi nunca se realiza la segunda prueba y que por tanto siempre se escoge la primera.

¿Pero entonces que tipo de medición es ésta?

En efecto el problema recae en el hecho de que la señal que transmitimos para medir la impedancia realiza diferentes recorridos, y es por tanto como si tuviéramos que medir con un óhmetro un cable que se alarga y se acorta a cada instante.

Recordad la formula

$$R = r \times (L:S)$$

La resistencia de un cable es directamente proporcional al tipo de material (r = resistividad) y a la longitud (L), e inversamente proporcional a la sección del mismo cable (S).

Es por tanto imposible obtener una medición perfecta, ya que el cuerpo es un sistema dinámico de tipo coloidal compuesto de agua y “algunas cosas más”, que provocan los cambios en las mediciones según el paso de los **50kHz** a través de las células.

Llegados a este punto no teníamos más dudas. Por tanto sería inútil utilizar ese camino que no esta ligado al principio que nosotros utilizamos, y que no es otro que el de que si las mediciones son verdaderas y exactas, **éstas se pueden repetir.**

Por esta razón nos hemos decantado por la **plicometría** (método que estima el porcentaje de grasa o pliegues subcutáneos), que además es muy simple y poco costoso. Esta se basa en el dato científico de la presencia de agua en las células musculares y de su ausencia en la células adiposas.

Esta metodología se basa en una pinza denominada pinza plicométrica o plicómetro, similar a un calibrador mecánico, dotado con una escala graduada en milímetros con la que se mide el espesor del tejido adiposo que hay en las diferentes zonas corporales.

Esta técnica se utiliza con frecuencia en el ámbito deportivo para mejorar los regímenes dietéticos a los que se someten los atletas, pero encuentra aún más adeptos en el ámbito estético y de la salud.

En este punto os ilustramos las características de nuestro plicómetro, para el cual hemos utilizado una interfaz analógica digital de 12 bit KM1734K, a un potenciómetro transformado en un calibrador

de medición en una pinza plicométrica que nos ha suministrado una empresa italiana.

Nuestro PLICÓMETRO

La interfaz USB KM1734 *emplea* un microprocesador de la serie PIC, en concreto un PIC 18F4553 I/P, dotado de un Puerto Bridge USB.

Un puerto, que siendo un USB, es visto por el ordenador como un puerto serial COM con un número ligado al USB.

En el ordenador que hemos utilizado, si usamos el puerto USB de la izquierda es el COM3, y usando el de la derecha es el COM5.

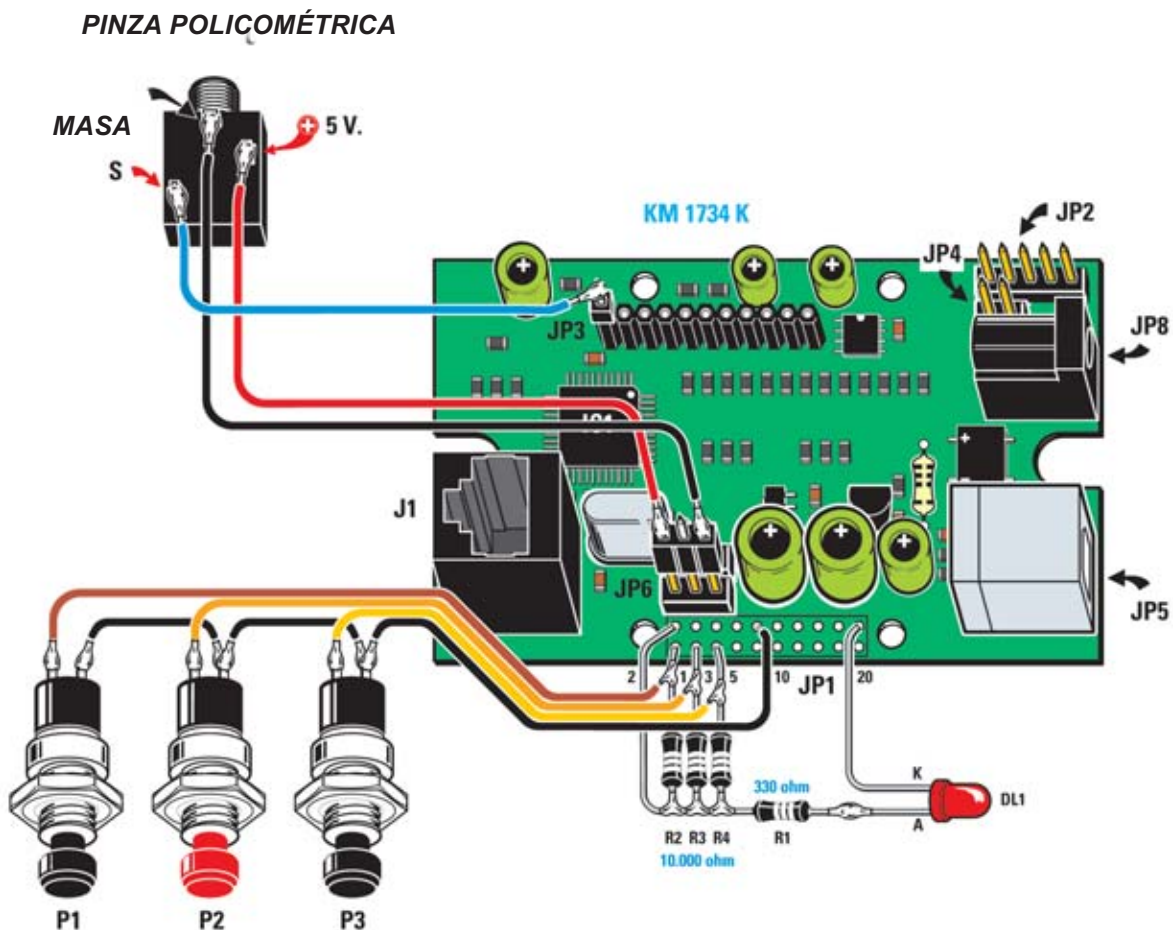


Fig.3 aquí os mostramos la tarjeta interfaz KM1734K preparada para la nueva aplicación de la medición de la masa gorda. Debajo están los tres botones para la selección y la memorización de los datos. Arriba la toma Jack de 3mm que suple como input la entrada de la señal analógica que procede del plicómetro.

Lo hemos dotado con un **CD-Rom** que contiene los cuatro programas relativo a las fuentes y junto a otros accesorios hace posible la realización de un **Conductivímetro (LX.1734/1)** para medir la dureza del agua, un **Gaussímetro (LX.1734/2)**, un luxómetro para medir los rayos **UVA-UVB (L.1734/3)** y un termómetro a distancia con la termopila **(LX.1734/4)**.

En esta ocasión hemos vuelto a **acudir a Alessandro Manigrassi** para pedirle que desarrollase una interfaz de al menos tres entradas digitales para realizar el plicómetro digital, cosa que ha hecho en poco tiempo actualizando el firmware de la tarjeta.

Entonces, si ya tenéis en vuestra posesión la vieja versión de la tarjeta, por poco dinero más os la actualizamos o si lo preferís os la **cambiamos** por una nueva.

Si miramos la fig.4 podéis observar que la tarjeta viene montada en SMD, preparada y probada. Por vuestra parte deberéis equiparla con los componentes que os ofrecemos en el kit: 3 resistencias de pull UP y 1 resistencia de 330 ohm, 1 led, 2 cables Jack, 1 trozo de cable pelado y 2 cables (ver fig.3).

Observando el dibujo de la fig.3 no tendréis problemas para terminar el procedimiento.

Conectad la resistencia R1 de 330 ohm al terminal + (Ánodo) del diodo led y conectad el otro terminal, por su parte el cátodo (K) del diodo led en los orificios del doble conector JP1.

Luego, conectad por un lado las tres resistencias R2-R3-R4 a los pin 1-3-5, y por otro al terminal izquierdo de la R1.

Continuando con la fig.3, proseguimos con el montaje de los 3 botones P1-P2-P3 respetando el color de los cables que van conectados a la JP1.

En el programa hemos dado a los botones la siguiente capacidad: los de la derecha e izquierda sirven para seleccionar el pliegue, mientras que el central sirve para memorizar el valor de plicómetro en el pc.

Insertad en el conector de 11 pin en los orificios JP3 y conectar los tres terminales del lado opuesto.

Primeramente, coged un trozo de conector de 3 pines y 3 trozos de cable para realizar la conexión con la toma Jack de 3mm (JP6), que sustituirá de input

para la entrada de la señal analógica que procede del plicómetro.

Conectad el terminal de masa de la toma Jack al pin de la derecha, el terminal de los 5 voltios al pin de la izquierda y dejad libre el central.

Terminad esta fase del montaje conectando el terminal distinguido con la S en el primer orificio del conector JP3 que corresponde a la entrada analógica.

Del lado de tarjeta que esta opuesto al lado de los componentes deberéis conectar un trozo de cable que hará de puente (ver fig.5), y que servirá para transferir a este último la alimentación de los 5 V proveniente de la toma USB del pc.

Llegados a este punto podréis insertar el circuito del mueble, para ello deberéis agujerearlo para que puedan sobresalir los componentes.

La pinza plicométrica

Hemos adoptado una pinza de tipo profesional de aluminio, provista de nonio para la lectura manual del pliegue en milímetros (ver fig.1).

Al haber un resorte calibrado se ejercita la presión adecuada sobre el pliegue sin provocar lecturas equivocadas.

Un sensor traduce la variación en milímetros en una variación de tensión (de 0 a 5 voltios), que por medio de un Jack de 3mm, se envía a la interfaz KM1734K que la elabora para el ordenador.

Se trata de una verdadera joya de la mecánica "made in italy", que cualquier profesional podrá apreciar.

Un ejemplo para todos

Obviamente es la literatura quien nos abastece de información y ejemplos para desarrollar el programa de gestión para el instrumento.

Veamos como se desarrolla este programa en VB6 asociado a la interfaz KM1734K.

Como hemos explicado anteriormente la medición se ejecuta presionando el pulgar y el índice el pliegue subcutáneo en las diferentes partes del cuerpo, aplicándose el plicómetro como si fuera tipo de calibrado.

Fig.4 foto de la tarjeta USB KM1734K que os suministramos ya montada y probada con los componentes en SMD.

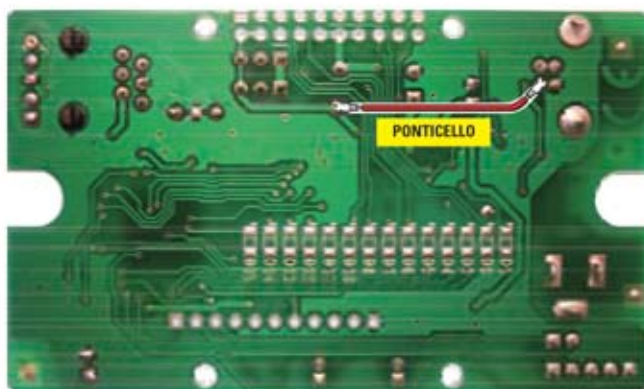


Fig.5 foto de la tarjeta USB vista desde atrás, es decir del lado donde deberéis conectar el puente necesario para pasar a todos los componentes la alimentación de 5 voltios procedente de la toma USB del pc.

Las mediciones se realizan con diferentes tipos de ecuaciones.

Los métodos más conocidos son los que utilizan las ecuaciones de Durnin-Womersley, Jackson-Pollock y Katch-McArdle.

Tomaremos en consideración el primero.

Según el método Durnin-Womersley, la operación se realiza en cuatro pasos.

- pliegue tricpital
- pliegue bicipital
- pliegue subscapular
- pliegue sobre ilíaco

La ecuación es la siguiente:

$$D = c - (m \times \log S)$$

Donde:

D = densidad corpórea

c y **m** = constantes que varían respecto al sexo.
Para las mujeres:

$$C = 1,1398$$

$$M = 0,0738$$

Para los hombres:

$$C = 1,1307$$

$$M = 0,0603$$

logS = logaritmo de un pliegue o de la suma de los pliegues.

Si por ejemplo la suma de los espesores de los pliegues del tricpital y el bicipital medidos en una mujer de con un peso de 60 Kg es de:

$$9 \text{ cm} + 4 \text{ cm} = 13 \text{ cm}$$

Con la siguiente formula podemos conocer el valor de la densidad corpórea:

$$D = 1,1398 - (0,0738 \times \log 13) = 1,05759 \text{ g/ml}$$

además del porcentaje de grasa (%Fat).

Desarrollando la siguiente formula:

$$\%Fat = (4,95 : - 4,5) \times 100$$

Obtenemos:

$$\%Fat = (4,95 : 1,05759) \times 100 = 18,04\%$$

Conociendo el dato relativo al porcentaje de grasa, podemos conseguir el dato relativo a la masa fina haciendo una sencilla resta.

$$\%FMM = 100 - 18,04 = 81,96\%$$

y llegar a cuantificar la composición del peso encontrando los valores relativos a la masa fina.

$$FM = (18,04 \times 60) : 100 = 10,82 \text{ Kg}$$

y la masa fina:

$$FMM = 60 - 10,82 = 49,18 \text{ Kg}$$

Partiendo de estos datos y consultando las tablas de referencia que vienen con el programa, podemos conocer el exceso de grasa de la persona sometida a la medición en relación a su edad y sexo.

La medición de la masa gorda es esencial en el cálculo del valor energético, y por tanto en la elaboración de un régimen dietético individualizado.

Es aquí, donde nos es de gran importancia la valoración del especialistas dietético, que deberá realizar una dieta personalizada además de suministrar todas las indicaciones relativas al estilo de vida que se debe adoptar.

Os aconsejamos de no ceder nunca a la tentación de las dietas "haz lo tu mismo" que se publicitan en diferentes medios de comunicación, internet, revistas, etc., ya que sino estáis bajo la supervisión de un especialista podéis no conseguirlo además de poder dañar vuestro organismo.

Dos palabras sobre las calorías

Una persona que siga una dieta mediterránea variada, que coma tres veces al día y que desarrolle una moderada actividad física no debería tener problemas de sobrepeso.

Sin embargo, sabemos que esta condición ideal no es respetada por una gran parte de la población.

Los ritmos de vida siempre más frenéticos, crean la necesidad de comer fuera de casa o de pasar largas horas sentados en el trabajo, son factores que alteran nuestra línea y nuestra salud.

Y la realidad es que no es fácil perder esos kilos sobrantes, hecho que muchos conocen por experiencia personal.

Por otro lado, cuando llega el verano muchos deciden seguir un régimen calórico reducido, pero en la mayoría de las ocasiones solo se logran resultados temporales.

El mecanismo es muy sencillo: supongamos que un individuo que lleva un vida preferentemente sedentaria, sigue además una dieta desequilibrada, por ejemplo que consuma unas 5000 calorías al día.

Si de repente reduce el número de calorías a 2000 diarias, después de la primera semana se encontrará con una sensible mejoría, adelgazando medio kilo al día.

Esto es debido a que el organismo que está habituado a 5000 calorías al día, agota rápidamente las 2000 y debe atacar el patrimonio de grasa que poseemos, reduciéndose por tanto la masa.

Para contarlo en términos más sencillos, el peso cae hasta que el cuerpo no se adapta al nuevo régimen, y llegado a este punto se da cuenta que aun perseverando con la dieta el peso no baja más.

Muchas personas en este punto eligen no abandonar la dieta o incluso de reducir todavía más el número de calorías, creando de este modo un gravísimo error de valoración.

Si en este caso se determina que no hay una mejora de la situación, y que por interrumpir este círculo vicioso se necesita recurrir una serie de trucos que engañe al organismo.

Este truco consiste en comer poco pero a menudo para mantener el metabolismo constantemente activo.

Todo esto nos hace comprender que este tema es muy delicado, y que para mantener resultados efectivos en el tiempo es necesario acudir a un especialista en la materia, abandonando la tentación de querer hacerlo uno mismo.

LADO A

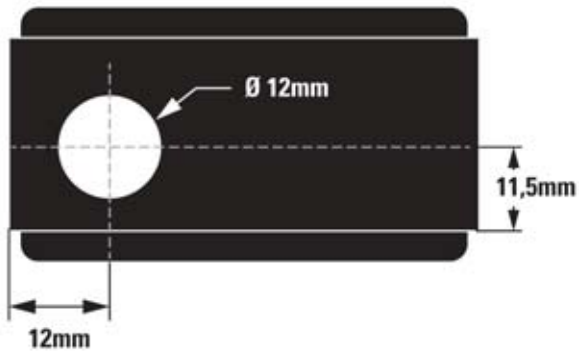


Fig.6 para ayudaros en la operación de la perforación del mueble que deberéis realizar personalmente, os presentamos esta secuencia con tres dibujos. Aquí se representa el orificio de 12mm destinado al acceso de la toma USB a través del cable que va conectado al pc.

LADO B

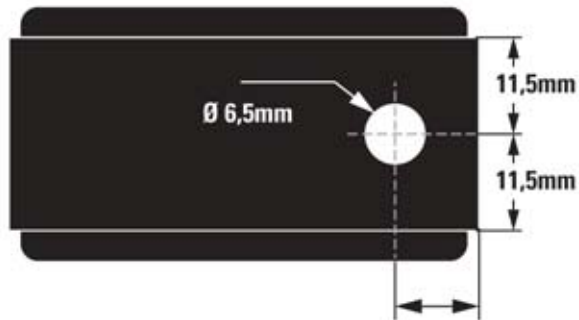


Fig.7 en este dibujo hemos representado el orificio de 6,5mm destinado a la toma Jack de 3mm macho que va conectado a la pinza plicométrica.

TAPA

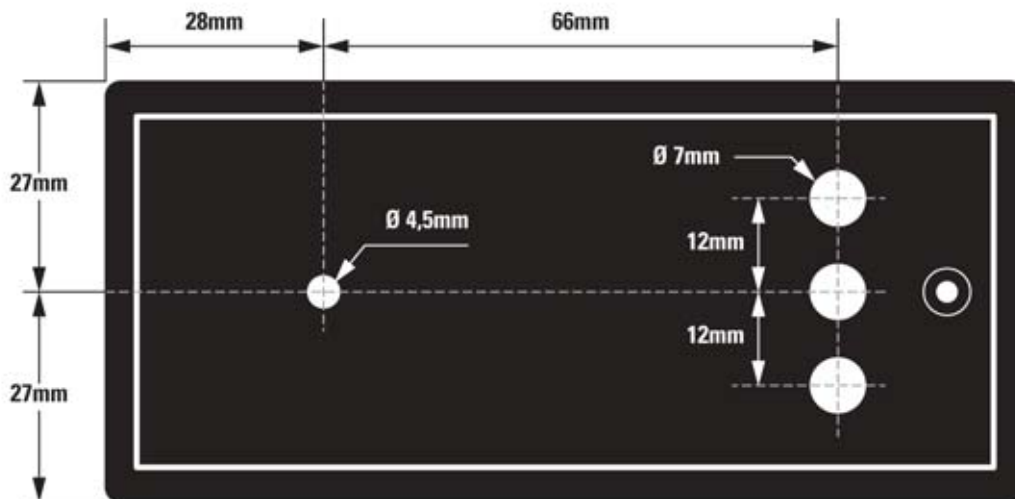


Fig.8 en la tapa del mueble se realizarán 3 orificios de 7mm en los cuales se introducirán los botones y un orificio de 4,5 mm en el que sobresalga el led. Respetando las indicaciones que os aconsejamos, llevaréis a buen termino toda la operación.

Nuestro SOFTWARE

El software que os ofrecemos posee:

- una data base para memorizar los datos revelados en las distintas lecturas hechas con el plicómetro, de modo que se cree un "historial" sobre la persona que se ha sometido a la operación;
- 6 tipos de ecuaciones diferentes para el cálculo de la masa gorda, de modo que garantice la máxima flexibilidad y precisión;

- la posibilidad de calcular el índice de masa de gorda y de masa fina tanto en manual como en automática, con o sin ordenador.

La escala de graduación de la que está dotado el plicómetro nos permite conocer el diámetro de los pliegues, que comparándolos con los datos de las tablas, nos permite obtener los valores porcentuales.

Los datos pueden ser introducidos digitalizándolos en el ordenador para el cálculo automático, o presionando el teclado central de memoria de la interfaz USB.

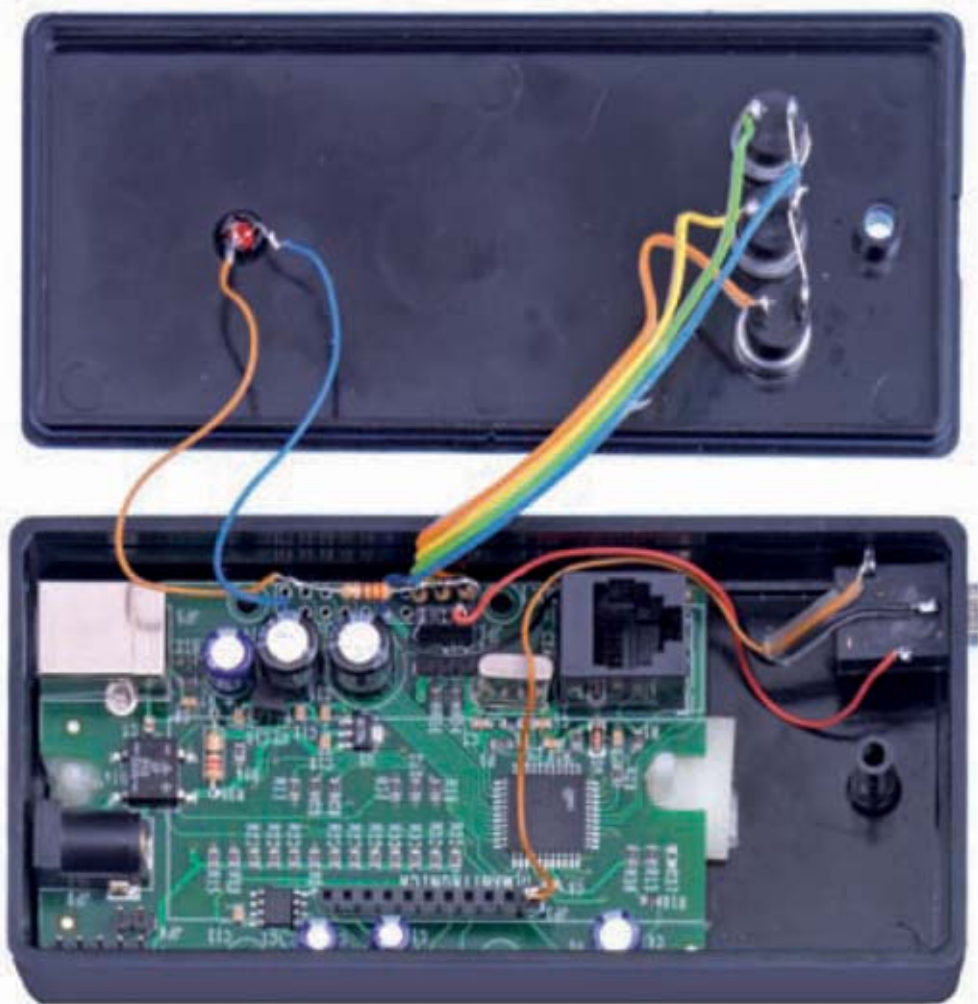


Fig.9 en esta foto podéis ver el circuito del plicómetro insertado en el interior del mueble abierto. Arriba a la derecha se puede ver el trozo de cable con el que se realiza la conexión entre los tres botones fijados a la tapa y el conector JP1, y a la izquierda los dos cables conectados entre este último y el diodo led que, con su encendido, indica que la comunicación entre el circuito y el pc está activada.



Fig.10 en las fotos se pueden ver algunos ejemplos de mediciones de los pliegues relativos a diferentes partes del cuerpo.

Arriba, a la izquierda la parte interesada es la de los escapulares de la espalda, a la derecha es la del abdomen, debajo, a la izquierda la medida se realiza en la parte interna del brazo, y a la derecha se corresponde con la zona lumbar.

El software se presenta con 3 interfaces gráficas:

- la primera sirve para introducir los datos relativos a la persona que se somete a la medición o para adquirir los datos memorizados relativos a otro individuo.
- la segunda interfaz se ocupa de la elección de las ecuaciones y de la introducción de los datos de los pliegues.
- una tercera interfaz para visualizar los resultados y poder imprimir el gráfico.

Nota: el programa *USB Plicómetro* es compatible con los sistemas operativos *XP home edition* y *XP professional*.

Atención: en las páginas siguientes mostraremos una síntesis de las operaciones de instalación del programa *USB Plicómetro* seguido de una breve ejemplificación práctica de su uso.

PRECIO DE REALIZACION

LX.1734: El interfaz USB comprende la tarjeta KM1734K montada en SMD (ver figg. 4-5) y el CD-Rom CDR1734 gratuito con los programas publicado en la revista 291-292:..... 135,00 €

LX.1734/5: Todos los accesorios útiles para realizar el plicómetro (ver fig.3) junto al mueble de plástico y el CD-Rom CDR1734/5 con el programa “USB Plicómetro” y sus respectivas fuentes:102,40 €

SE 1.8: La pinza plicométrica:..... 130,00 €

Si ya tenéis la interfaz LX.1734 nos la podéis enviar para actualizar el firmware.

ESTOS PRECIOS NO INCLUYEN IVA

INSTALACIÓN del PROGRAMA USB Plicómetro

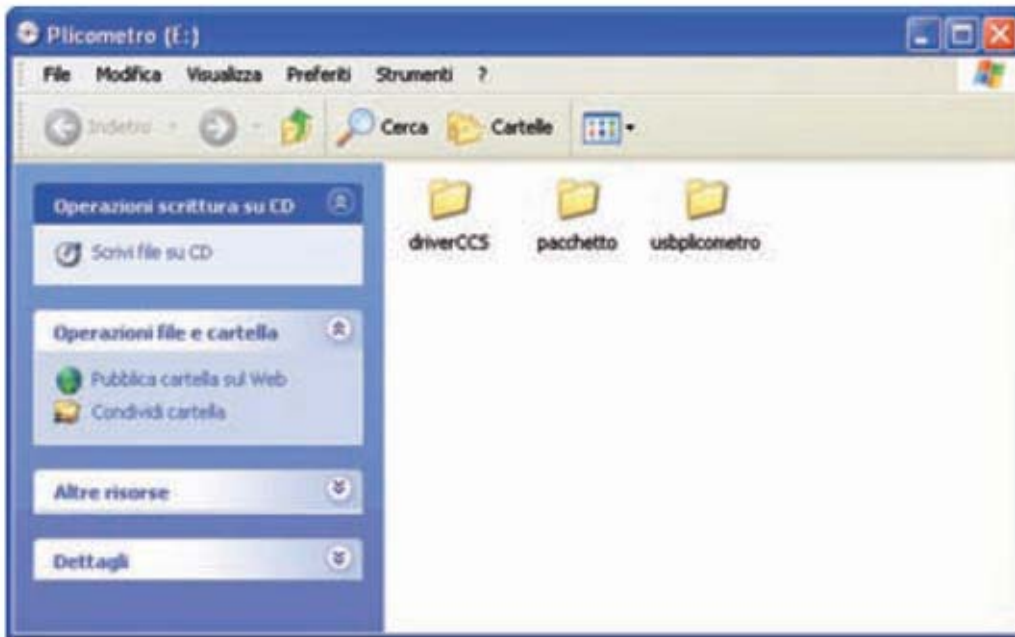


Fig.11 insertad en el lector el DVD o CD-Rom CDR1734/5. Hemos dividido el CD-Rom en tres carpetas principales. Carpeta driver CCS: es donde están los driver que hacen funcionar el USB con el ordenador que operen con el sistema operativo XP. Carpeta Fuentes denominada "USBplicómetro": donde están todas las fuentes de los diferentes programas aplicados. Carpeta Paquete: donde están todos los programas listos para ser instalados en el ordenador. Para proceder a la instalación de un programa haced click en el icono "setup.exe" en el interior de la carpeta elegida.



Fig.12 insertad el cable Usb conectado a la tarjeta KM1734K en una toma USB del pc. El pc reconocerá automáticamente un enlace externo nuevo, pidiendo instalar los driver. Luego haced click en Continuar, Select, en la carpeta Drivers CCS y en OK. Comenzará un búsqueda automática (ver ventana de la derecha) que concluirá con un mensaje de fin de instalación, en el que se informa de que la operación ha sido positiva.

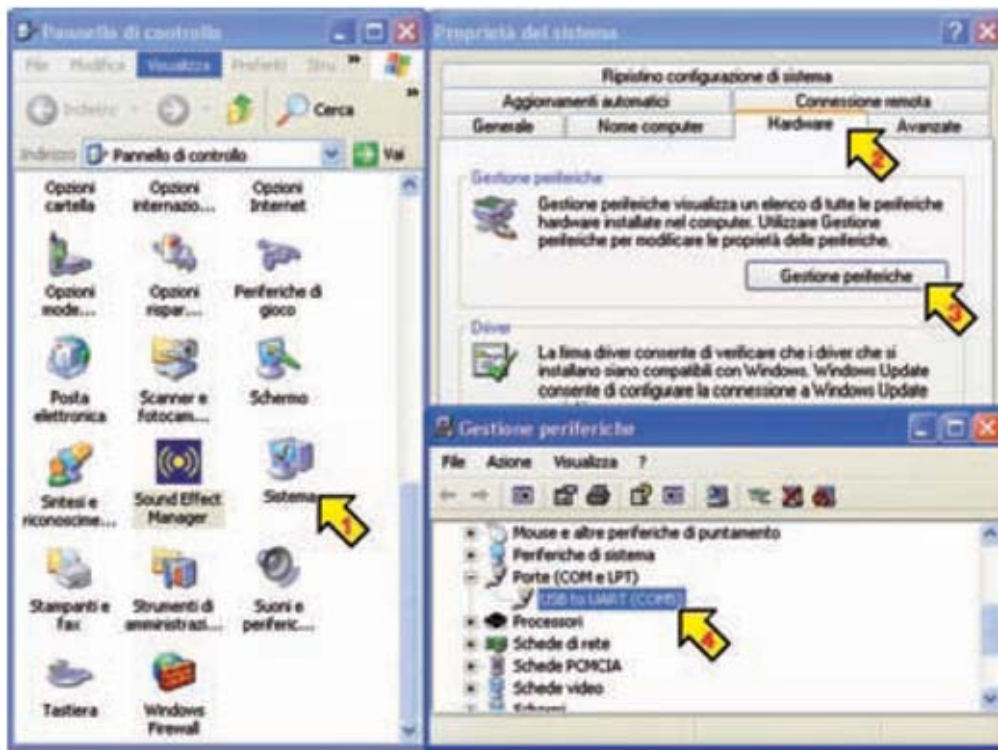


Fig.13 ahora que la tarjeta USB está conectada, verificad a que puerto COM se corresponde clickando sobre el icono “visualiza” del menú, “sistema”, “hardware”, “Gestión periférica”, “USB to URT”. En nuestro caso el puerto es la COM5.



Fig.15 si no tenéis preferencias no hagáis nada, sino clickad en el icono “Cambia directorio”. Luego seguid presionando sobre “Continuar” y “OK” hasta que no aparezca en epigrafe “instalación... completada”.



Fig.14 para instalar el programa deberéis entrar en la carpeta “paquete” del CD-Rom, y luego en la carpeta relativa a la aplicación haced click en “Setup. Exe”. Así pues si clickamos en el icono del pc para comenzar la instalación.

El programa “USB Plicómetro”



Fig.16 una vez instalado el programa, en el monitor se abrirá la ventana de al lado.

Fig.17 si habéis memorizado los datos del sujeto que se ha sometido al examen plicométrico, bastará con clickad sobre su nombre, o sino debéis clickad sobre “Load File” y escribirlos.

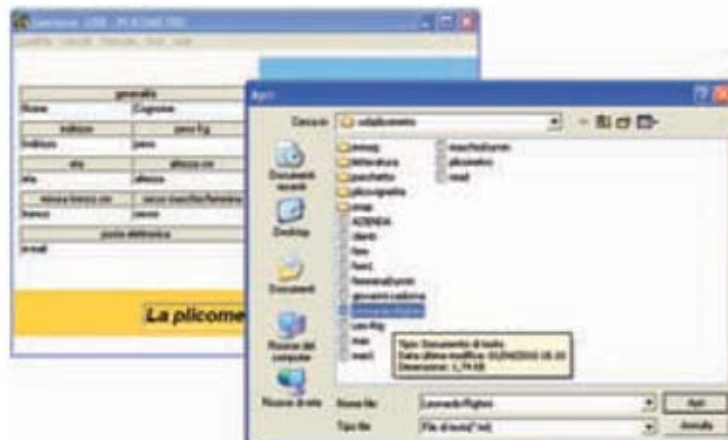


Fig.18 se abrirá la ventana de al lado para que podáis insertar y memorizar en las correspondientes casillas los datos anagráficos relativos al sujeto que se somete por primera vez a la medición.

