

**hasta !!**

MAGNETOTERAPIA RF PROFESIONAL PORTATIL

Esta nueva magnetoterapia profesional representa una síntesis de las mejores características de las dos versiones precedentes, LX 293 y Lx610, y las supera gracias a la utilización de un componente de vanguardia como el microprocesador tipo CORTEX M3. Insertada en un cómodo maletín que la ha transformado en portátil podréis llevarla siempre con vosotros y utilizarla cuando os haga falta donde quiera que estéis.

Solemos volver a tratar esencialmente los kits que han obtenido mucho éxito por lo que muchos lectores nos piden actualizaciones o versiones más modernas de los mismos.

En el caso específico de la **magnetoterapia**, las cifras de ventas muestran cuánto ha sido apreciada, a tal punto que se ha revelado en el tiempo como unos de los kits más punteros de nuestra producción.

Esto nos ha llevado a proponer versiones gradualmente actualizadas adoptando componentes de vanguardia y aumentando su potencial. Un ejemplo es la versión **RF** con **ST7 LX.1610** publicada en **2005**.

Desde ese año hasta hoy se ha producido no solo una evolución tecnológica importante, sino también una extensión de los estudios sobre los mecanismos de acción terapéutica de la radiofrecuencia y esto nos ha llevado a considerar la actualización de este proyecto. Esto en el interés del usuario final y persistencia en el mercado de un equipo considerado por todos de gran eficacia terapéutica.

El corazón de la máquina os presentamos ahora es un **microprocesador** de tipo **CortexM3**, es decir, un micro cuya arquitectura tiene una configuración de tipo **ARM**. Algunos "hermanos mayores" de este micro los encontramos en palmares, tales como el ARM9 que se monta en la Blackberry y en el 90% de los Tablet con Android usando un ARM como microprocesador. Con la adopción de este componente Nueva Electrónica ha perseguido dos objetivos principales: seguir siendo pionera en su campo y evitar la obsolescencia de los componentes instalados en los equipos anteriores.

■ ¿Cuáles es el secreto de su eficacia?

Para entender el mecanismo de acción de la magnetoterapia RF, primero tenemos que hacer algunas

observaciones sobre el modo de transmisión del dolor por parte del sistema nervioso.

Recordemos que las malas posturas que asumimos inconscientemente, la deficiencia de calcio o incidentes traumáticos pueden causar la compresión mecánica de un nervio. El efecto de la compresión del nervio es la inflamación del mismo. Esto provoca el dolor físico en el área donde se encuentra el nervio.

Veamos algunos ejemplos concretos.

Como hemos ejemplificado en la fig. 12, si algunos nervios se ven comprimidos por la vértebra **L5** (abreviatura que identifica la vértebra lumbar nº 5), se pueden sufrir punzadas insoportables en el área de la pierna que hemos marcado en el dibujo con esa abreviatura y con un color (las áreas del cuerpo son especulares).

Dependiendo de los nervios afectados, participarán las partes anatómicas identificadas por las iniciales **L2, L3, L4**.

Para eliminar el dolor se pueden seguir caminos diferentes:

- Calor: calentando la parte dolorida con una bolsa de agua caliente, de hecho, se alivia el dolor;
- Un comprimido anti dolorífico o una inyección de anti inflamatorio;
- “Engañar” al cerebro.

Descartamos los dos primeros siendo uno de eficacia moderada y la otra portadora de muchos efectos secundarios asociados con el uso de medicamentos.



Fig.1 Esta nueva Magnetoterapia RF va en un maletín para transformar en portátil el instrumento con todo lo necesario para practicar la terapia, es decir, difusores y alimentador.



Fig.2 Por lo general, la señal eléctrica que viaja sobre el nervio es unidireccional y nace en la superficie del nervio con un potencia negativo de aproximadamente 70 mV. El impulso como podéis ver no es ON OFF, sino que tiene una amplitud proporcional al estímulo que representa (cuanto más alto el dolor tanto más alto el impulso).

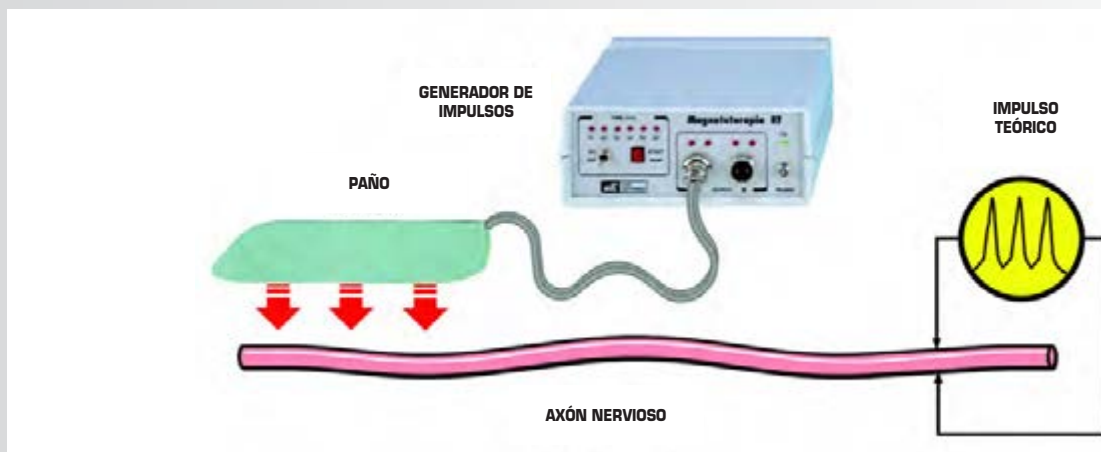
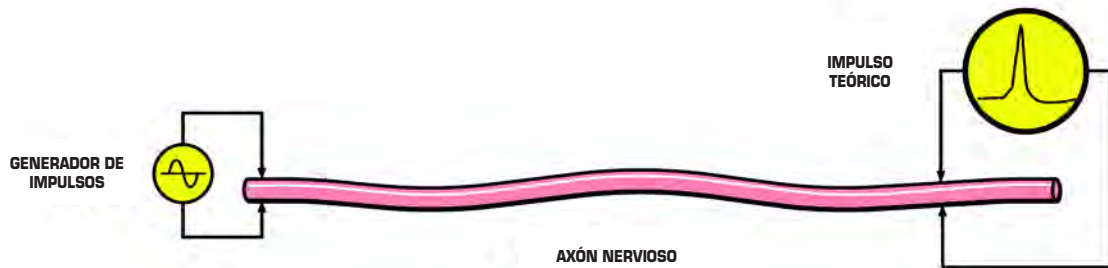


Fig.3 Aunque en la mayoría de los casos los impulsos viajan de forma unidireccional, en el caso de algunos nervios (axones) algunos podrían viajar de forma bidireccional; en el caso de las neuronas intervienen pero unos controles no permiten el pasaje de los impulsos que se mueven en el sentido "equivocado". Aunque nuestro aparato emite de forma arbitraria campos eléctricos RF en distintas direcciones, el nervio los dirige en cualquier caso en la dirección correcta.

Nos concentramos en cambio en el tercero, el más eficaz e inocuo.

Los nervios que transmiten la sensación de dolor se llaman **raíces** o **fibras A delta**.

En las **raíces**, que tienen un diámetro de aproximadamente **0,3 a 1,3 micrómetros**, los impulsos nerviosos viajan a una velocidad entre **0,7 y 2,3 m / s** y tienen un período de potencial de pico de **2 seg** y **2 seg** de reposo.

En las **fibras**, que tienen un diámetro de **2-3 micrómetros**, los impulsos nerviosos viajan a una velocidad comprendida entre **12 y 30 m / s** y tienen un período de potencial de pico de **0,4 -0,5 seg** y **0,4 - 1 seg** de reposo.

Está claro que el impulso eléctrico que se propaga en el nervio es bastante lento en comparación con los impulsos electrónicos que podemos generar nosotros con el paño radiante.

Esto sugiere que si con los impulsos generados por la magnetoterapia bombardeamos el nervio dolorido, éstos, viajando a una velocidad comprendida entre 0,7 m/s y 30 m/s, llegarán al cerebro antes de los que se originan por el dolor.

El efecto analgésico se explica porque los impulsos emitidos por nuestro paño actúan en competencia con los del dolor para el dolor y viajan más rápido, llegan antes al cerebro haciendo que éste se "olvide", por así decirlo, del nervio inflamado y dolorido.

La variación automática desde la frecuencia más baja a la más alta de nuestro equipo, nos sirve para inducir los efectos beneficios exactamente sobre el nervio de longitud comparable a la longitud de onda del impulso producido.

Entonces, suponiendo que el nervio enfermo tenga una longitud de **70 cm**, esto significa que va a absorber todos los comprendidos entre los 88-108 MHz.

Si el nervio enfermo tiene una longitud "X", los impulsos de la frecuencia absorbida serán igual a:

Frecuencia MHz = 300,000: "X" centímetros longitud del nervio

En la práctica se procede de la misma manera que en el cálculo de la frecuencia de sintonización en función de la longitud de onda para diferentes antenas.

Pensad en los nervios como en muchas antenas de recepción en las que, dependiendo de su longitud, ejercen

su potencial benéfico frecuencias bien determinadas. ¿Cómo es posible proporcionar a los distintos nervios el correspondiente potencial? Simplemente usando un **generador RF** que produzca una frecuencia de base (nervios largos) y que paso a paso llegue a la frecuencia más alta (nervios más cortos). Hemos añadido algunas frecuencias fijas que son de elección para algunos tratamientos.

■ **ESQUEMA ELÉCTRICO**

Esta magnetoterapia ha sido proyectada para funcionar con un alimentador normal, incluso multitenión, de **12 voltios**.

Obviamente sugerimos que el alimentador sea de buena calidad y estabilizado para evitar que el efecto *ripple* se sobreponga a las ondas de tratamiento.

Para una mayor claridad de exposición hemos dividido el esquema en bloques marcados por distintos colores. (Ver fig.4).

■ **BLOQUE MICRO**

La función del micro es la de activar por medio de tres simples botones todos los comandos aptos para modificar el tipo de modulación y el tiempo de tratamiento.

Además, facilita a las salidas **42 y 30** una señal modulada con la frecuencia de **400 Khz**. Obviamente se ocupa de encender el led que corresponde al comando dado. Al final del tratamiento activa el *zumbador* y apaga la modulación de los **400 Khz**.

■ **BLOQUE B**

La señal generada por el micro 400 kHz a través de los puertos **IC2/A - IC2/B** controla TR1 con la señal compuesta de radiofrecuencia que será irradiada desde el paño.

Naturalmente el otro canal es simplemente un espejo de éste.

■ **BLOQUE A**

Se trata de un oscilador libre que, sumándose a la señal generada por el micro lo enriquece de armonías, de modo que la señal que irradia el paño efectivamente llega hasta la gama de los 400-500 MHz.

KM. 1796

■ BLOQUE C

Este circuito sirve para testar (ver R27) la presencia de la señal RF y en consecuencia del difusor.

Como se ve, el circuito presenta un rectificador de precisión formado por **DS10, DS9, IC2F**.

Si no se percibe la señal llevada sobre el pin 2 de Lc4 el doble contador mantiene fija la luz led del DL2.

Por lo contrario en presencia de la señal el doble contador se ocupa de hacer parpadear el led DL2 con frecuencias visibles y confirma el normal funcionamiento del aparato.

El grupo que llega al IC1/F funciona exactamente del mismo modo.

LOS MANDOS DEL MICRO

■ Frecuencia SW

Si no se elige ninguna frecuencia el micro genera una señal formada por una serie de paquetes cada uno de los cuales cubre aprox. **100 microsegundos** con una serie de impulsos en el interior de más o menos 400 kHz.

Estos impulsos, que alcanzan una amplitud de unos **70-80 Voltios pico**, son irradiados por un **pañó irradiante** y dado que penetran en profundidad en el cuerpo desarrollan rápidamente su **positiva** acción terapéutica.

Los **impulsos terapéuticos** que hay que utilizar en la **Magnetoterapia RF** son **paquetes** compuestos por **40 (400 kHz)** estrechísimos impulsos de una duración total de **100 microsegundos (100 kHz)**.

Hemos añadido con respecto a la precedente **LX1610** la frecuencia de **78 Hz**, por lo que la nueva secuencia es la siguiente:

- 78 impulsos por segundo
- 156 impulsos por segundo
- 312 impulsos por segundo
- 625 impulsos por segundo
- 1.250 impulsos por segundo
- 2.500 impulsos por segundo

Cada uno de estos ciclos se repite 5 veces con la siguiente sincronización en aumento:

- 78 impulsos por un total de 2 minutos
- 156 impulsos por un total de 2 minutos
- 312 impulsos por un total de 2 minutos
- 625 impulsos por un total de 2 minutos
- 1.250 impulsos por un total de 2 minutos
- 2.500 impulsos por un total de 2 minutos

Para llegar a unos 60 minutos totales y, alcanzado este tiempo, el microprocesador Lc5 interrumpe el tratamiento señalando la interrupción con una nota acústica emitida por el zumbador.

■ FRECUENCIAS DE 78 A 2500 Hz

Hemos insertado una característica que solo la magnetoterapia LX1293 poseía, o sea la posibilidad de seleccionar según nuestras necesidades la frecuencia modular.

Dado que la potencia del micro utilizado no es uno de nuestros límites, hemos hecho posible que pulsando el botón frec. y seleccionando una de las 6 frecuencias se produzca una señal caracterizada por un pulso en línea con la frecuencia elegida.

■ Tiempo C

Hemos añadido la posibilidad de programar el tiempo de la terapia.

Al pulsar el botón Time y encender el LED C, imponemos a la Magnetoterapia RF el ciclo completo de 60 minutos de modo indefinido.

Tiempo de 1 a 6 horas

Si elegimos un valor entre 1 y 6, pulsando 1 se establecerá un tratamiento mínimo de 1 hora, si pulsamos 2 se establece un tratamiento de 2 horas y así sucesivamente hasta 6 horas.

Naturalmente, estas frecuencias son perfectamente inofensivas y no producen ningún tipo de sensación sobre la piel.

Si los difusores funcionan correctamente y hay señal de salida en los LED correspondientes, **DL1, DL2** o ambos, éstos parpadearán.

Si estos diodos LED se quedan apagados, significa que el envolvimiento en el interior del **pañó irradiante** está en cortocircuito o bien que el **difusor** no está conectado

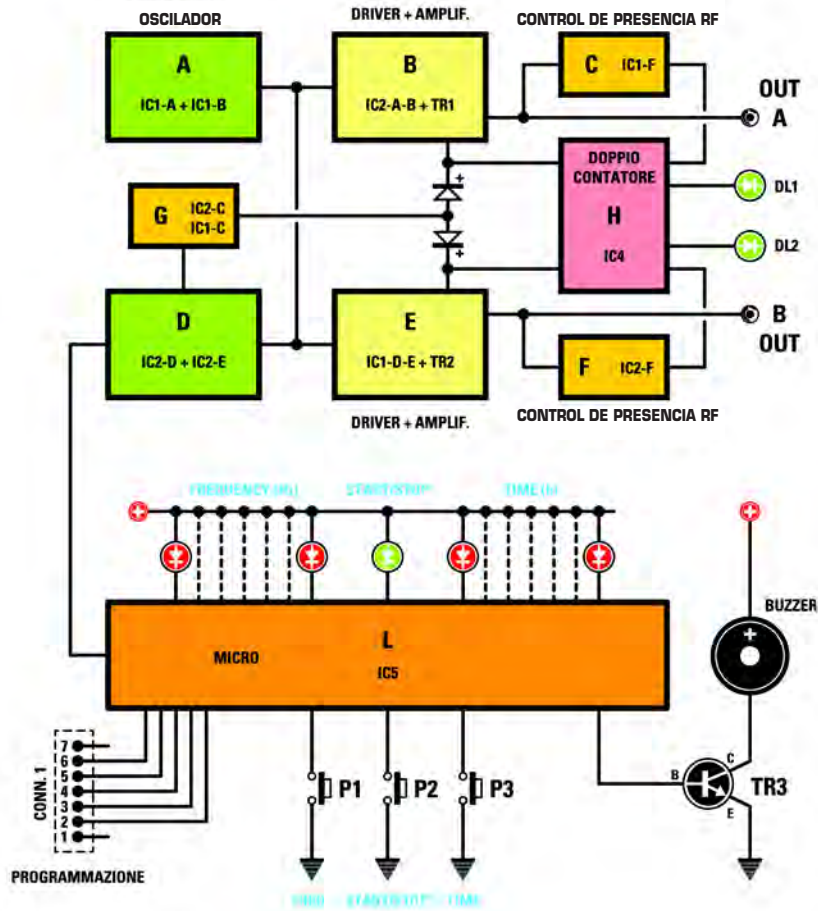


Fig.4 Esquema en bloques de la magnetoterapia RF. El esquema eléctrico del proyecto está reproducido en la fig.6 y el esquema práctico en las fig. 7-8

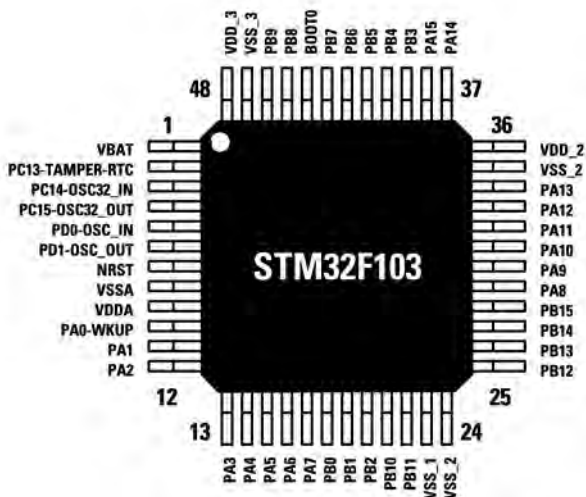


Fig.5 Hemos utilizado un micro de la serie ARM. Evidentemente hemos elegido el micro más pequeño de la serie porque los periféricos que hay que gestionar, o sea los leds y botones, son poquísimos.

LISTADO DE COMPONENTES DEL KM1796

R1 = 1 mega ohm	C5 = 1.000 pF multicapa
R2 = 1.000 ohm	C6 = 100.000 pF multicapa
R3 = 1.000 ohm	C7 = 100.000 pF multicapa
R4 = 22 ohm	C8 = 100 pF multicapa
R5 = 2.200 ohm	C9 = 100 pF multicapa
R6 = 270 ohm	C10 = 10.000 pF multicapa
R7 = 22 ohm	C11 = 1.000 pF multicapa
R8 = 22 ohm	C12 = 100.000 pF multicapa
R9 = 22 ohm	C13 = 4,7 microF. elettrolitico
R10 = 10.000 ohm	C14 = 1.000 pF multicapa
R11 = 1.000 ohm	C15 = 1.000 pF multicapa
R12 = 100.000 ohm	C16 = 1.000 pF multicapa
R13 = 1.000 ohm	C17 = 100.000 pF multicapa
R14 = 22.000 ohm	C18 = 1 microF. multicapa
R15 = 270 ohm	C19 = 100.000 pF multicapa
R16 = 33.000 ohm	C20 = 1.000 pF multicapa
R17 = 1.000 ohm	C21 = 100.000 pF multicapa
R18 = 22 ohm	C22 = 100 pF multicapa
R19 = 2.200 ohm	C23 = 100 pF multicapa
R20 = 270 ohm	C24 = 10.000 pF multicapa
R21 = 22 ohm	C25 = 1.000 pF multicapa
R22 = 22 ohm	C26 = 1.000 pF multicapa
R23 = 22 ohm	C27 = 1.000 pF multicapa
R24 = 10.000 ohm	C28 = 1.000 pF multicapa
R25 = 100.000 ohm	C29 - C32 = 22 pF multicapa
R26 = 1.000 ohm	C33 = 100.000 pF multicapa x4
R27 = 1.000 ohm	C34 = 100.000 pF multicapa
R28 = 22.000 ohm	C35 = 100.000 pF multicapa
R29 = 270 ohm	C36 = 4,7 microF. Electrolítico
R30 = 100 ohm	JAF1 = 1 microHenry impedancia
R31 = 100 ohm	JAF2 = 10 microHenry impedancia
R32 = 100 ohm	JAF3 = 100 microHenry impedancia
R33 = 100 ohm	JAF4 = 10 microHenry impedancia
R34 = 100 ohm	JAF5 = 100 microHenry impedancia
R35 = 100 ohm	JAF6 = 10 millihenry impedancia
R36 = 100 ohm	XTAL1 = cuarzo 1 MHz
R37 = 100 ohm	XTAL2 = cuarzo 32,768 kHz
R38 = 100 ohm	DS1-DS4 = diodos tipo 1N4150
R39 = 100 ohm	DS5 = diodos tipo BA592
R40 = 100 ohm	DS6-DS12 = diodos tipo 1N4150
R41 = 100 ohm	DL1-DL17 = diodos led
R42 = 100 ohm	TR1 = NPN tipo BFG135
R43 = 100 ohm	TR2 = NPN tipo BFG135
R44 = 100 ohm	TR3 = NPN tipo BC847
R45 = 10.000 ohm	IC1 = integrado tipo 74HC04
R46 = 22.000 ohm	IC2 = integrado tipo 74HC04
R47 = 1 mega ohm	IC3 = integrado tipo TA78L05
R48 = 10.000 ohm	IC4 = integrado tipo HC4520
R49 = 10.000 ohm	IC5 = integrado tipo STM32F103
R50 = 10.000 ohm	IC6 = integrado tipo K2936
R51 = 2.200 ohm	P1-P3 = botones
R52 = 100 ohm	CONN.1 = conector de 7 polos
C1 = 470 pF multicapa	Zumbador = disco piezo
C2 = 470 pF multicapa	
C3 = 4,7 microF. Electrolítico	
C4 = 100.000 pF multicapa	

Nota: todos los componentes son SMD.

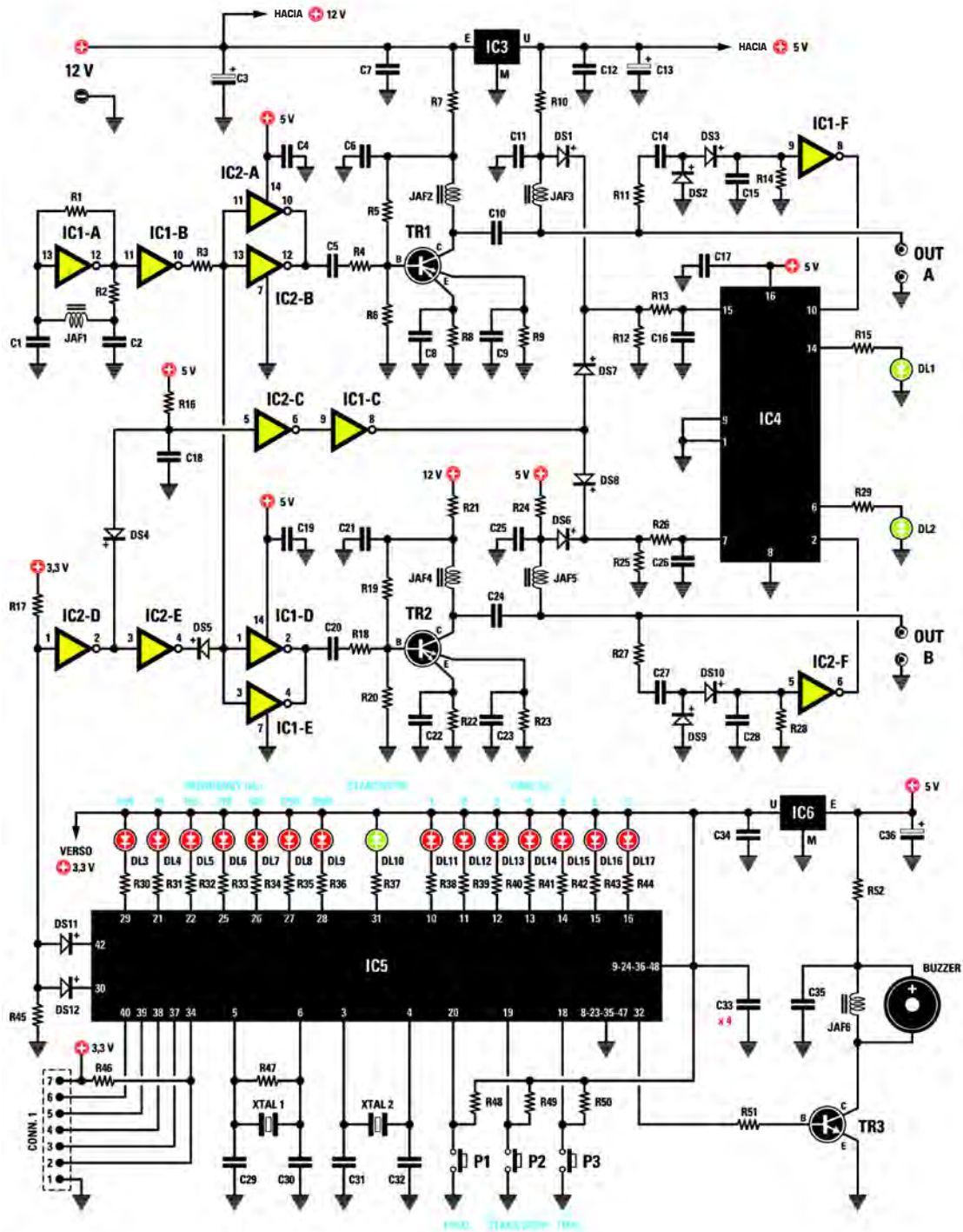


Fig.6 Esquema eléctrico del KM1796. De este proyecto solo existe la versión SMD porque para su realización nos hemos conformado con la naturaleza del micro que tiene de hecho un formato SMD y, además, porque muchos nuestro lectores nos han pedido miniaturizar nuestros circuitos.

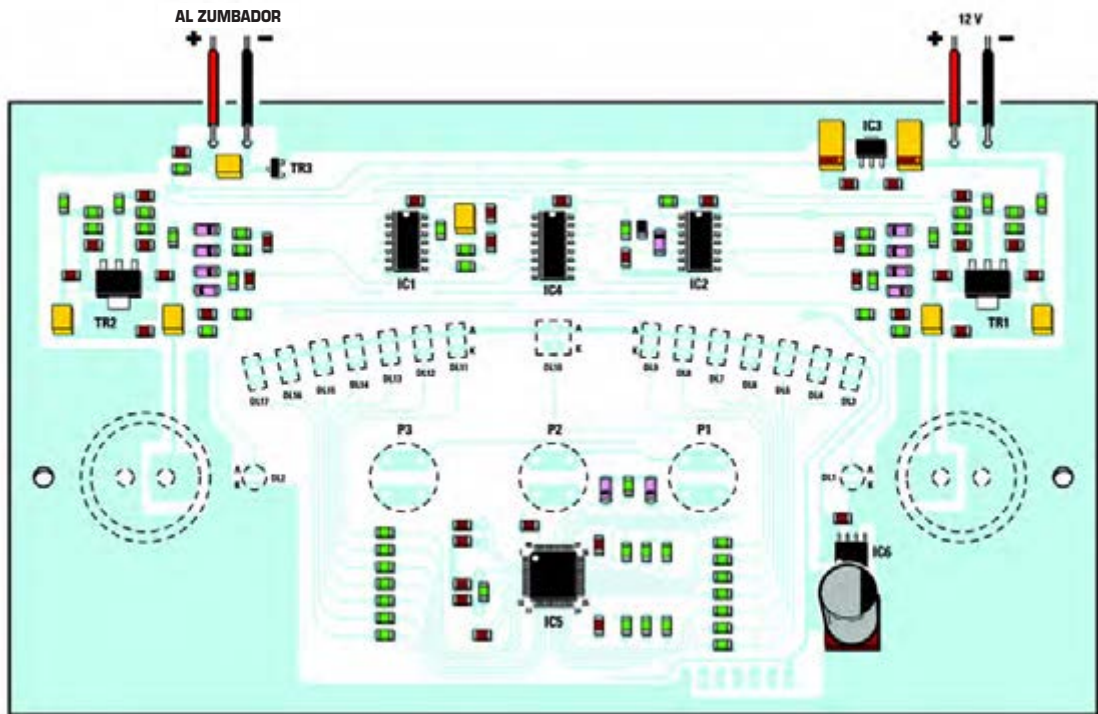


Fig.7 Dibujo del esquema práctico de la magnetoterapia visto desde el lateral donde se encuentran ubicados la mayoría de los componentes SMD.

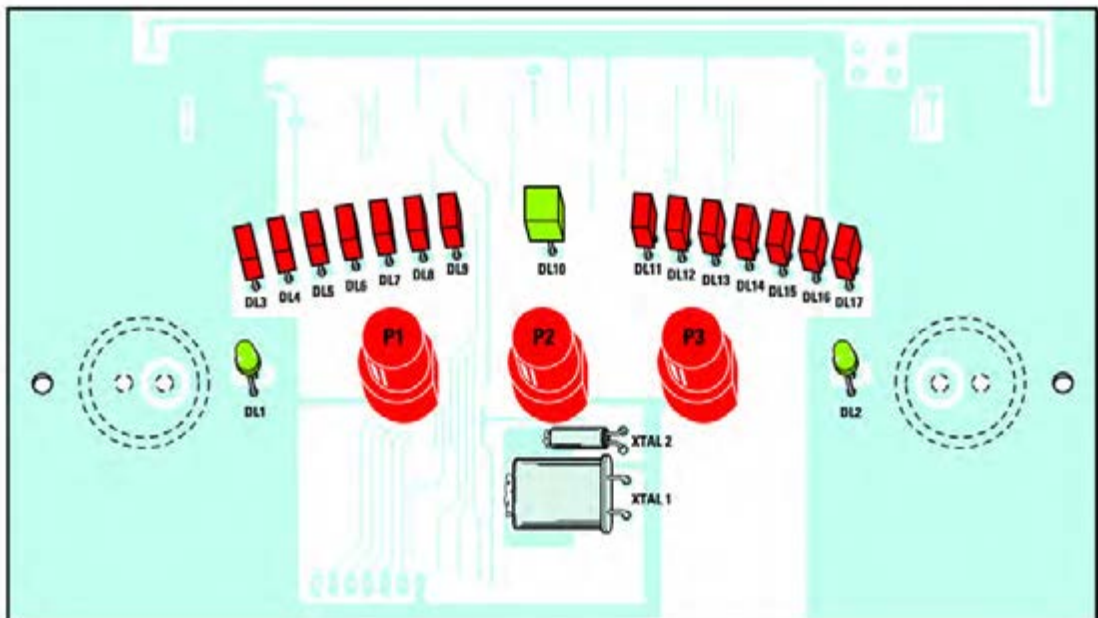


Fig.8 Dibujo del esquema práctico de la magnetoterapia visto desde el lateral opuesto donde están montados los botones, los diodos led y los cuarzos.

■ **EJECUCIÓN PRÁCTICA**

Para que el proyecto sea de bolsillo lo hemos realizado en tecnología SMD y lo proporcionamos ya programado y probado.

Hemos pensado colocarlo dentro de un maletín, para permitirnos llevar el equipo siempre con vosotros, incluso en vacaciones, poniendo en un diseño compacto los paños irradiantes y la fuente de alimentación.

Después de haber fijado el circuito SMD a la plantilla (ver fig.1), tenéis que fijar los dos tubulares a la maleta a través de los tornillos auto enroscantes que os ofrecemos, poniendo encima de éstos la plantilla, que a su vez tendrá que ser fijada en los 6 agujeros de los dos tubulares.

En este punto vuestra magnetoterapia RF está lista para su uso.

■ **MODO DE USO**

El uso práctico de esta magnetoterapia es muy sencillo.

De hecho, es suficiente conectar en la toma de salida A o en la toma de salida B el enchufe asociado al paño irradiante y luego enroscarlo.

Dado que las tomas de salidas están separadas, es posible utilizar un solo paño o bien dos paños en el caso de que haya que tratar a la vez dos extremidades o bien un paño estrecho para envolver una pierna o un brazo y uno largo para el pecho o la espalda.

En los dibujos comprendidos entre la fig 15 y fig 26 hemos ejemplificado las posiciones y modalidades de aplicación de los paños asociadas a la magnetoterapia según la dolencia que se quiera curar.

Especificamos que los paños disponibles son de dos tipos: uno rectangular **PC 1293** con una dimensión de



Fig.9 Foto del paño radiante modelo PC.1293 del tamaño de 22x42 cm con cordón y enchufe profesional. Esta tela está indicada para tratar amplias zonas del cuerpo, por ejemplo, para eliminar el dolor de espalda, pecho y más en general para reforzar las defensas inmunitarias del organismo.



Fig.10 Foto del paño radiante PC.1324d el tamaño de 13x85 cm con cable y enchufe profesional. Esta tela, similar en forma a una bufanda, está especialmente indicada para tratar el cuello, dolor en las articulaciones y acelerar la calcificación ósea en caso de fracturas o dislocaciones.

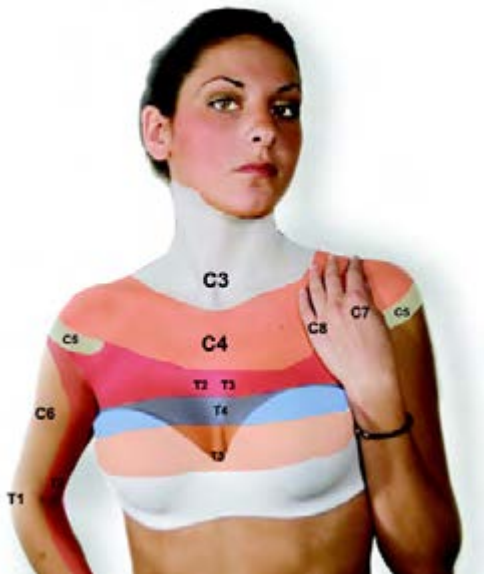


Fig.11. Las zonas coloreadas corresponden a las áreas de irradiación del dolor cuando las vértebras cervicales C3-C8 o las vértebras torácicas T1-T5, debido a traumas de diversa naturaleza, sufren degeneraciones o alteraciones que comprimen los nervios que pasan a través de los homólogos canales intervertebrales.

Fig.12. En la foto las zonas coloreadas corresponden a las áreas de irradiación de dolor cuando las vértebras lumbares L2-L5 sufren degeneración o alteraciones debido a traumas.



Fig.13. En la foto de la derecha las áreas coloreadas corresponden a las zonas de irradiación del dolor cuando las vértebras lumbares L5 sufren degeneraciones o alteraciones de diversa índole. Se puede observar cómo un traumatismo en las pequeñas vértebras sacras S1-S3 provoca la irradiación del dolor en un área muy grande.

unos 22x42 cm y otro con forma de bufanda PC 1234 con un tamaño de 13x95 cm.

■ **CONTRAINDICACIONES**

Las contraindicaciones para el uso de esta magnetoterapia se limitan a solo dos casos:

- no se puede practicar en sujetos a los que se le haya aplicado un marcapasos
- no puede ser utilizado por mujeres embarazadas.

En caso de duda, aconsejamos consultar con vuestro médico de confianza.

■ **COSTE DE EJECUCIÓN**

La **magnetoterapia modelo KM1796** ya montada con componentes en SMD, testada y programada, insertada en el maletín con el alimentador KM03.001 y un paño PC1293: **238 euros.**

Los costes **no** incluyen el **IVA**, ni los gastos de envío a domicilio.

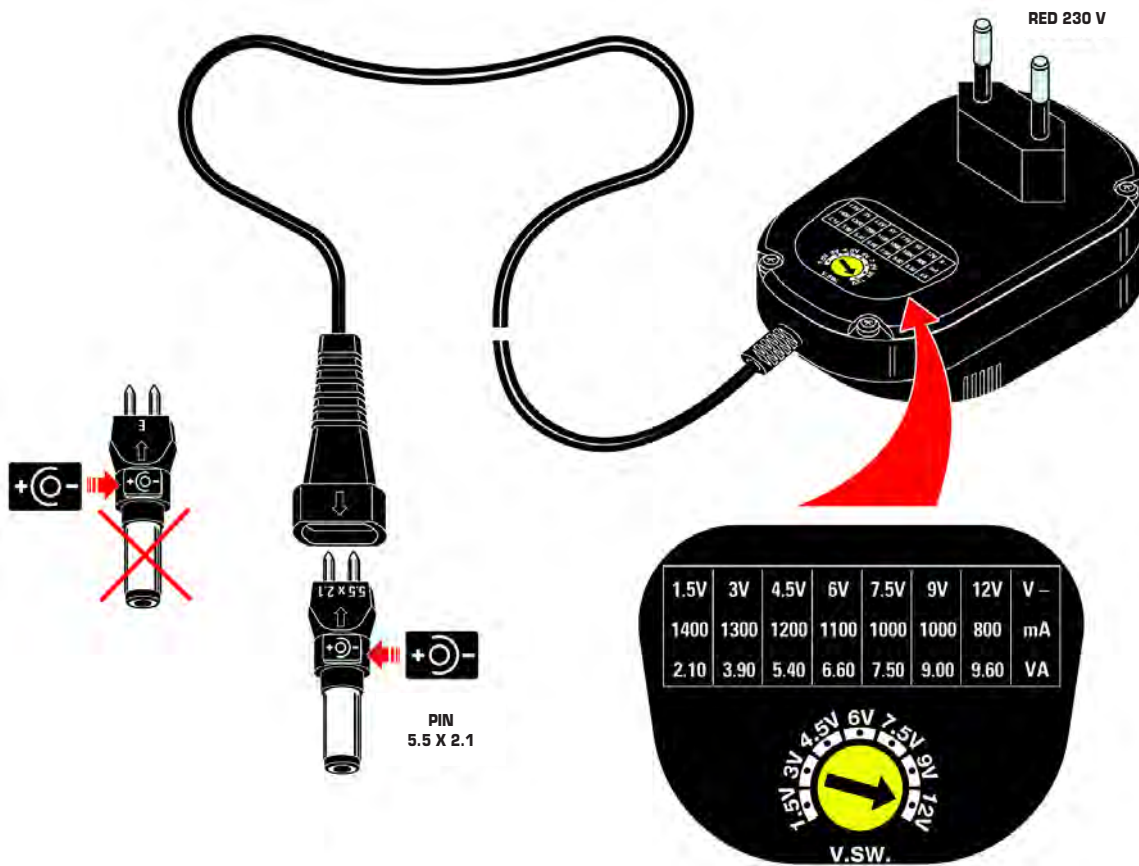


Fig.14. La alimentación de la magnetoterapia está garantizada por el alimentador KM03.001

Para evitar daños en el circuito, antes de hacer la conexión a la fuente de alimentación hay que seleccionar el valor apropiado de la tensión de salida girando en el valor de 12 voltios, el conmutador circular.

Además tendréis que seleccionar la polaridad de la tensión de salida mediante la inserción del enchufe apósito, que para una correcta inserción tiene que ser regulado en 5,5 x 2,1. El enchufe se insertará en la dirección indicada en la figura.



Fig.15 Para curar una torticollis o dolor cervical es suficiente con envolver el paño irradiante alrededor del cuello como si fuera una bufanda.

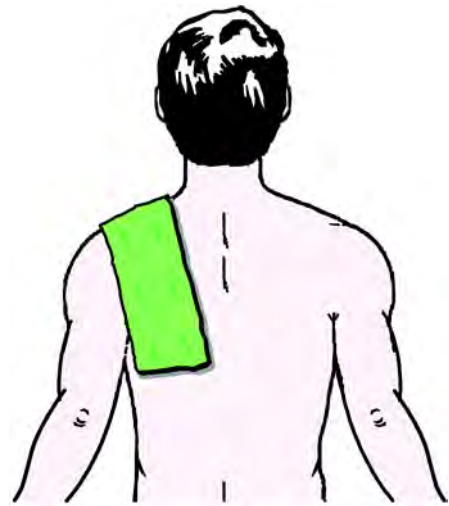


Fig.16 Para curar los dolores en la articulación del hombro, siempre podéis utilizar el paño o bufanda posicionándolo sobre la zona dolorida derecha o izquierda.

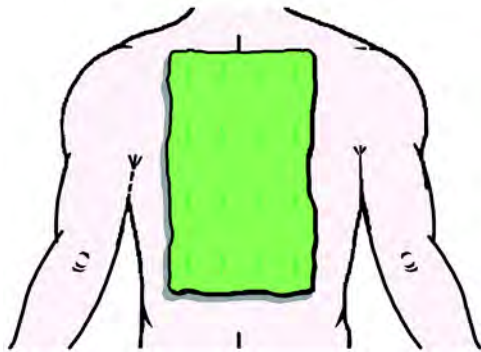


Fig.17 Para curar dolor en el hombro, se puede usar el paño puesto en el área del dolor hacia la derecha o hacia la izquierda.

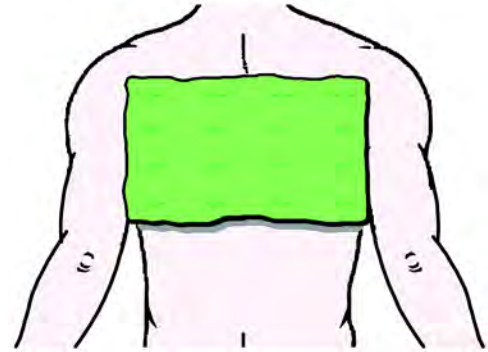


Fig.18 El paño se puede colocar en la espalda también en posición horizontal. Si por lo contrario se quieren tratar ligeras formas de bronquiolitis se puede colocar en el pecho.

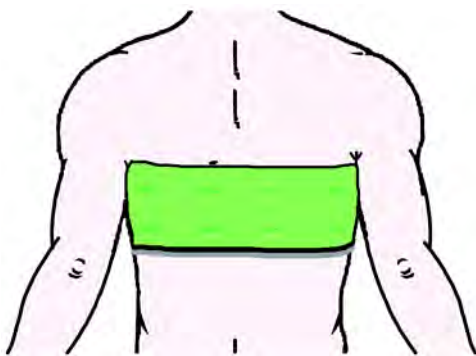


Fig.19 Para los dolores intercostales se puede utilizar el paño más largo envolviéndolo alrededor del tronco y fijándolo en su lugar insertándolo debajo de la camisa o suéter.

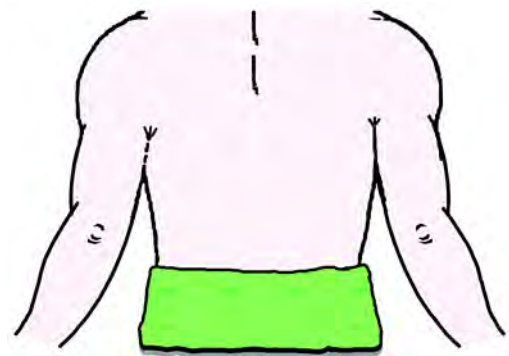


Fig.20 En el caso de dolores lumbosacros del nervio ciático se puede utilizar el paño más largo o más estrecho en función de la zona afectada.

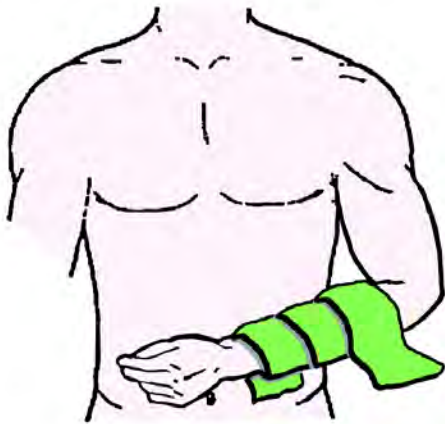


Fig.21 Para acelerar la calcificación ósea en caso de fractura de antebrazo, envolver el paño alrededor de la zona afectada, pero con yeso.

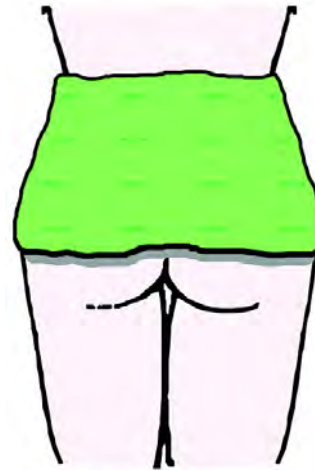


Fig.22 Se puede utilizar el paño también para aliviar los dolores localizados en la región lumbar, como es el caso de los causados por una hernia del disco.

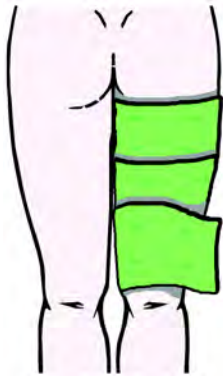


Fig.23 Para aliviar el dolor causado por la ciática o por tirones musculares en los miembros inferiores, envolver el paño alrededor de la zona afectada.



Fig.24 La magnetoterapia es eficaz también en el alivio del dolor de la articulación de la rodilla o en los causados por tirones musculares, comunes entre los deportistas.

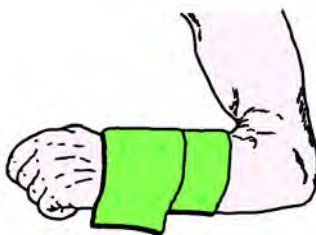


Fig.25 En el caso de dolor causado por diferentes motivos, artritis, fracturas, dislocaciones, limitados a la muñeca o el antebrazo, envolver como se muestra en la figura.



Fig.26 La magnetoterapia será eficaz en la aceleración del proceso de curación también en el caso de fractura o dislocación de la tibia, el peroné o el maléolo.

El micro controlador utilizado en esta Magnetoterapia RF es un ARM 32-bit Cortex™-M3 CPU Core de **ST Microelectronics** siglado **STM32F103C8T6**.

Características

72 Mhz de frecuencia máxima

Memoria

64 Kb de memoria FLASH
20 Kb de memoria SRAM

Alimentación, reset

de 2,0 V a 3,6 V.
Power On Reset(POR)
Power Down Reset(PDR)
Programmable Voltage Detector (PVD)

Clock

Oscillator 4 - 16 Mhz
Oscillator 32 Khz para el Real Time Clock (RTC) con calibrado
RC interno 8 Mhz (HSI)
RC interno 40 Khz (LSI)
PLL de 1 a 9 para el clock de la CPU

Low power

Modalidad Sleep, Stop e Standby
Vbat alimentación para RTC y almacenado de los registros de sistema

2 x 12-bit A/D converter

Range de conversión 0 – 3,6 V
Modalidad Dual-sample & hold
Sensor de temperatura interna
10 Canales por dispositivo

DMA

7 canales de DMA(Direct Memory Access)
Dispositivos compatibles: Timer, Adc, Spi, I2C, Usart

Puertos I/O (fast)

37 pines de I/O todos mapeables sobre 16 vectores de interrupt externos
5 V tollerant

Debug (modalidad)

Serial Wire Debug (SWD)
JTAG

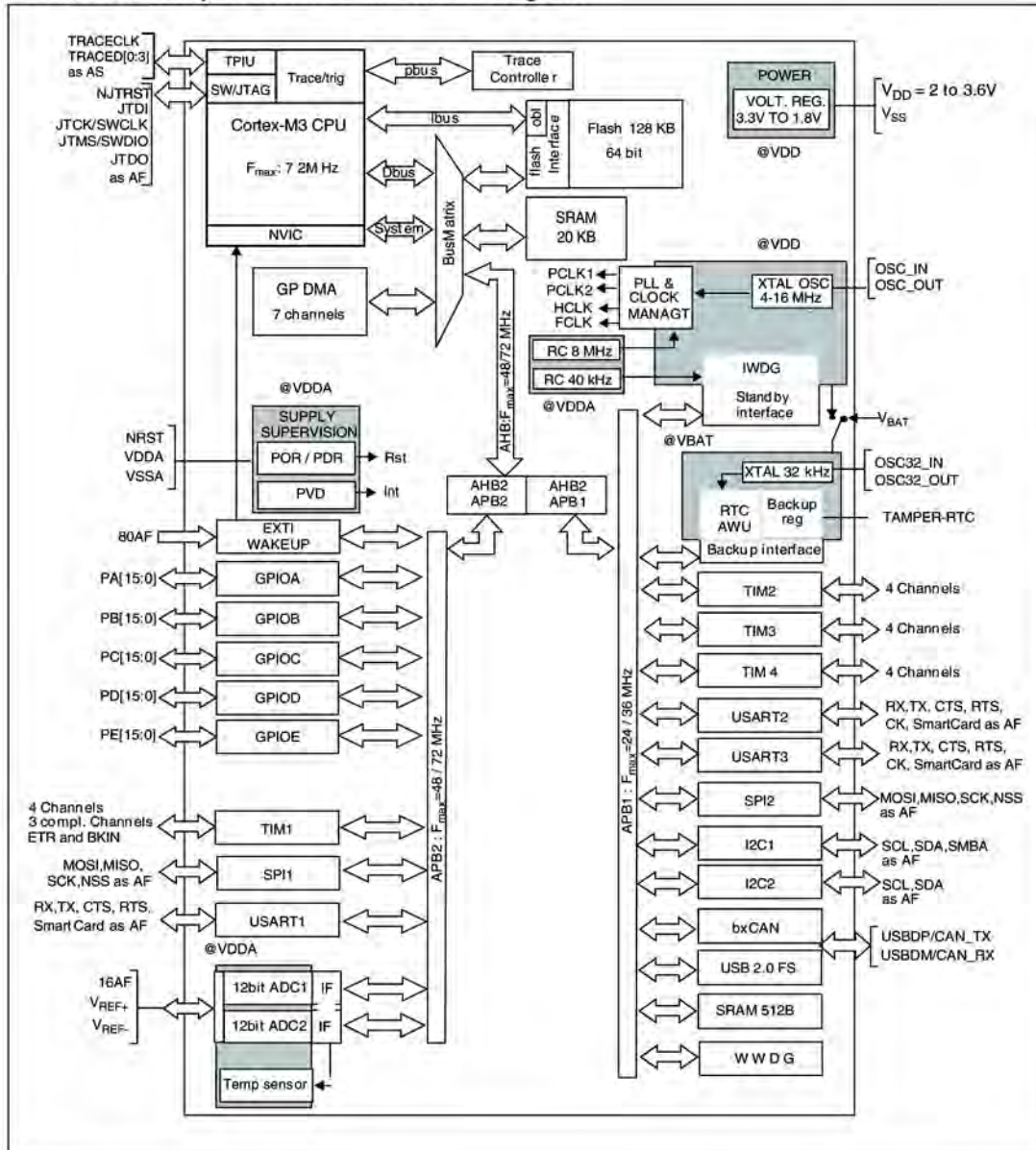
7 Timers.

3 Timer a 16 bit cada uno con 4:
Input Capture (IC)
Output Compare (OC)
Pulse Width Modulation (PWM)
Pulse Counter
Timer 16 bit con Pwm motor control
2 Watchdog timers
SysTick timer con downcounter a 24 bit

9 Interfaz de comunicación

2 Interfaz de comunicación serial síncrona I2C
2 Interfaz de comunicación serial síncrona SPI
3 Interfaz de comunicación serial asíncrona USART
(ISO 7816, Lin, modem control)
1 Interfaz de comunicación CAN
Interfaz de comunicación USB 2 full speed

STM32F103xx performance line block diagram



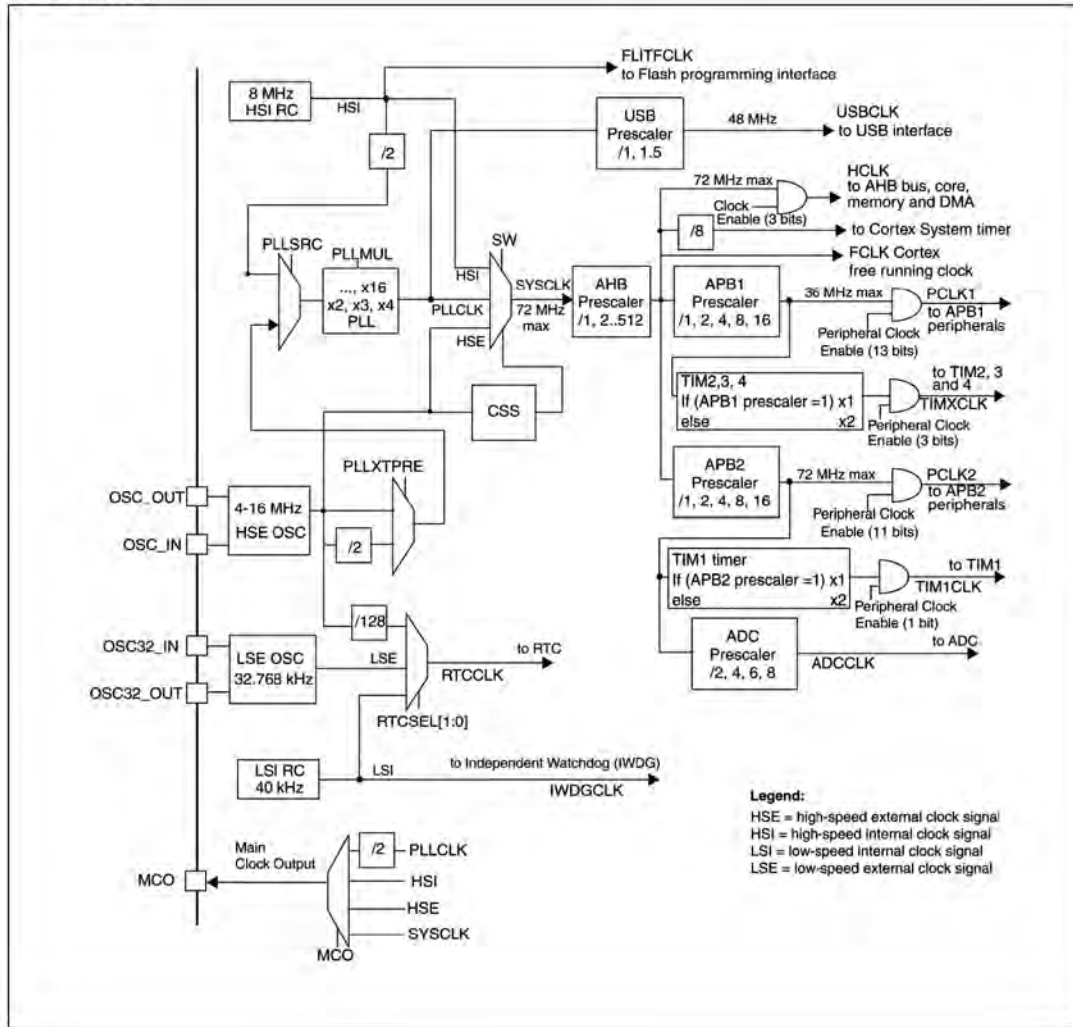
■ **Diagramas de bloques del de micro controlador STM32F103C8T6**

Detengámonos en el bloque DMA GP.

Como hemos mencionado en las características generales este microcontrolador tiene 7 “canales” DMA.

La **DMA** “**D**irect **M**emory **A**ccess” (Acceso Directo a Memoria) es un mecanismo que permite al hardware del microcontrolador acceder directamente a la memoria del sistema para el intercambio de datos, o para leer o escribir en los dispositivos periféricos, sin la intervención de la CPU por cada byte transferido a través del mecanismo de interrupciones y la siguiente solicitud de la operación, sino que generando una sola interrupción por bloque transferido.

Clock tree



La DMA, a través del respectivo elemento de hardware (DMAC), tiene entonces la tarea de gestionar los datos que pasan en el BUS, permitiendo que los dispositivos que funcionan a velocidades diferentes puedan comunicarse sin someter la CPU a una carga enorme de interrupción que interrumpiría continuamente el correspondiente ciclo de elaboración.

■ **Diagrama de bloques de la gestión de los relojes en el interior del microcontrolador**

En el diagrama que se muestra más arriba, se puede ver la variedad y la complejidad de la gestión de los relojes y el timing de este microcontrolador.

Esta complejidad, sin embargo, permite la obtención de resultados diferentes, antes impensables con microcontroladores similares características.

La configuración se confía a numerosos registros que implican, por supuesto, la necesidad de tener un buen conocimiento del sistema y los mecanismos que los regulan.

Utilizando las bibliotecas de descarga gratuita desde el sitio de ST se pueden lograr resultados significativos en un corto período de tiempo.

Notas sobre el software de la magnetoterapia RF

Es evidente que una de las rutinas principales de este programa es que permite generar una frecuencia de **400 kHz** en el pin 30 del microcontrolador (GPIO A9).

En nuestro caso se utilizó el TIMER1 y el modo PWM en el canal 2.

Esta rutina se enumera a continuación:

```

void TIMER1_Conf i guration(void)                                     //
{
/*
Timer 1 per avere 400Khz sul pin GPIO A9
TIM1CLK = 72 MHz, Periodo = 89(+1) ClockDivision = 0, Prescaler = 0, TIM2 counter clock = 800
KHz
Duty cycle = 45 per avere 400KHz di pulsato su PIN PA9
*/
TIM_TimeBaseStructure.TIM_Period = 89;                             //
TIM_TimeBaseStructure.TIM_Prescaler = 1;                           //
TIM_TimeBaseStructure.TIM_ClockDivision = TIM_CKD_DIV1;           //
TIM_TimeBaseStructure.TIM_CounterMode = TIM_CounterMode_Up;      //
TIM_TimeBaseInit(TIM1, &TIM_TimeBaseStructure);                   //
//
/*
PWM1 Mode confi guration: Channel2
*/
TIM_OCInitStructure.TIM_OCMode = TIM_OCMode_PWM1;                 //
TIM_OCInitStructure.TIM_OutputState = TIM_OutputState_Enable;    //
TIM_OCInitStructure.TIM_Pulse = 45;                                //
TIM_OCInitStructure.TIM_OCPolarity = TIM_OCPolarity_High;        // DUTY 45 ( 50 % freqz ) 400 KHz
TIM_OC2Init(TIM1, &TIM_OCInitStructure);                           // Channel 2
//
TIM_OC2PreloadConfi g(TIM1, TIM_OCPreload_Enable);                //
//
/*
TIM1 enable counter
*/
TIM_Cmd(TIM1, ENABLE);                                           //
}
    
```