

EL USO DE UN LED COMO UN SENSOR DE LUZ Y SENSOR DE LUZ AL MISMO TIEMPO

Éste es un interruptor crepuscular muy especial porque pone en evidencia la característica del led, no como fuente de luz, sino como sensor de la luz.

El led, hasta ahora, es bien conocido que a veces tendemos a dar por sentado lo que es evidente, y nosotros hoy lo demostraremos con un pequeño proyecto.

Al parecer se trata de un simple conmutador óptico, pero en la práctica se demuestra que los LEDs no solo pueden iluminar, sino que también puede utilizarse como foto detectores. Ha leído bien: un LED puede ser usado como un fototransistor, un fotodiodo o una foto resistencia.

¿Por qué es esto? Porque el diodo LED es, efectivamente, una unión abierta y, en presencia de los FOTONES de la luz, la unión va delante. Aunque no es muy conocido, el LED cuando es golpeado por la radiación luminosa en el espectro visible, infrarrojo o ultravioleta produce electricidad, exactamente como un módulo fotovoltaico, [ver foto osciloscopio on y off]

Esta particularidad hace posible la aplicación del LED para sistemas de recepción de impulsos luminosos. Explotando a esta propiedad, se han desarrollado muchos productos industriales como sensores de distancia, sensores de color, sensores táctiles y transceptores. En el campo de la electrónica de consumo,

El sistema de comunicación IrDA [comunicación ya obsoleta entre teléfonos móviles o entre ordenadores y pe-

riféricos, sustituido completamente por blue-tooth o wifi] es un buen ejemplo, porque explota esta particularidad.

Hemos realizado algunas pruebas, utilizando como fuente una lámpara de neón y, luego, hemos puesto el terminal del osciloscopio sobre los conductores y con la misma fuente de luz, hemos verificado la sensibilidad [ver el espectro de onda sinusoidal sobre el osciloscopio]; si tiene la intención de hacerlo usted, la frecuencia de la onda sinusoidal es de 50 Hz de la red a cuyo ritmo se enciende y se apaga la lámpara de neón. Naturalmente, nosotros no somos conscientes de ese “parpadeo” para el fenómeno de la persistencia de la visión de la retina.

El LED de color verde y amarillo son los colores que generan más energía; no menos también algún led específico, por ejemplo UV e infrarrojo, producen tensiones considerables y precisamente por ésta propiedad específica, se utilizan para diversos sensores especiales y controles remotos.

■ Esquema eléctrico

Todo el circuito se alimenta por una fuente de alimentación estándar de **12 voltios** o bien de una batería capaz de proporcionar una corriente de aproximadamente **200mA**.

La descripción del circuito comienza analizando el funcionamiento del operacional **IC1/A** en configuración de multivibrador estable. La señal presente en salida es una onda cuadrada con frecuencia de aproximadamente **40hz**.

Los componentes **TR1**, **DS3**, **DS4**, **R8** y **R6** constituyen en cambio un **generador de corriente** constante capaz de alimentar el led con un valor próximo a **15mA**.

De este modo podemos garantizar la misma corriente de polarización al variar la característica del led, evitando daños. Recordemos que de acuerdo con el color y el diseño se pueden obtener ligeramente diferentes tensiones de umbral.

Volviendo a la descripción del circuito, cuando la onda cuadra generada por **IC1/A** esta en un nivel lógico bajo, el generador está activo, mientras que cuando el nivel lógico es alto **DS1** y **OS2** y en consecuencia **TR1** resultan prohibidos.

En esta condición el **LED DL1** funciona como un sensor que es en sus extremos, **la luz incidente genera una diferencia de potencial proporcional a una célula fotovoltaica.**

En la salida de **IC1/B**, en el rastreador de configuración, estará presente sólo la tensión generada por el LED DL1 mientras que en la fase en la que resulta encendido será el transistor TR2 que cortocircuitando a masa el pin no inversor llevará a cero la salida.

De este modo el led **DL1** estará constantemente iluminado [debido a la persistencia de la retina del ojo humano] y al mismo tiempo, se podrá explotar también como sensor. El filtro seco bajo **R13 C4** e **IC1/C** tienen

la tarea de alinear y amplificar la señal devolviéndolo disponible al comparador constituido por **IC1/D**.

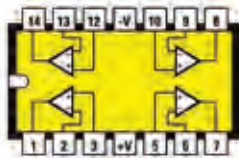
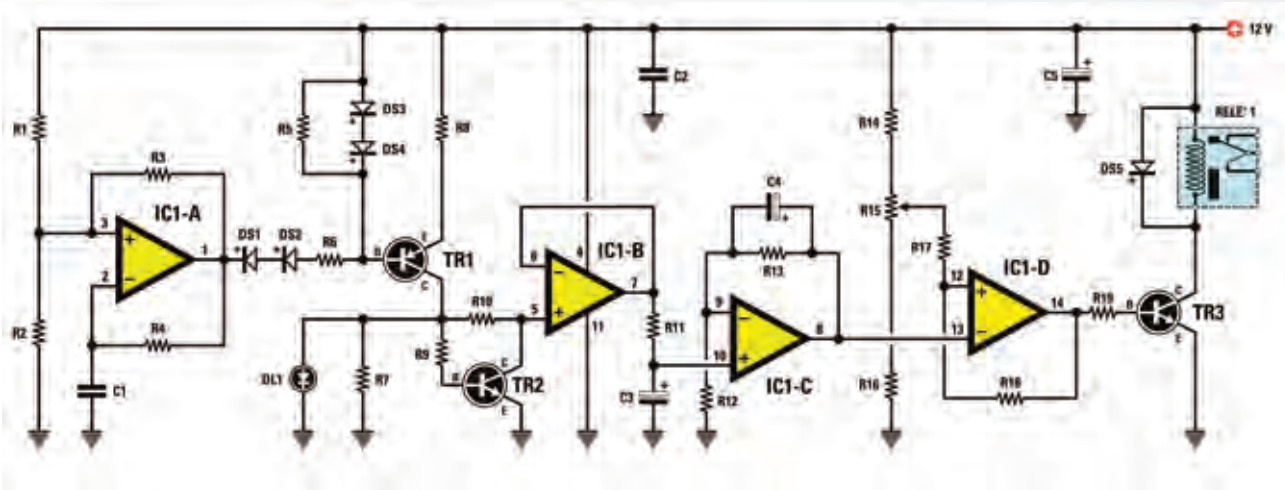
Mediante el potenciómetro **R15** es posible modificar la sensibilidad del crepúsculo modificando la tensión de comparación, es decir, será el transistor **TR3** el que excitará el relé cada vez que la salida de **IC1/D** sea alta y lo des excitará cada vez que sea baja. Recordemos que este circuito es compatible con cualquier led de 3 ó 5mm verde, rojo, amarillo pero no va a funcionar con led a alta luminosidad en la cual la sensibilidad a la luz resulte claramente inferior y por lo tanto después no se pueda utilizar

Sencillo ¿no? Con esto nos sentimos un poco culpables hacia los productores de sensores de luz, fotocélulas, etcétera. Pero por otro lado el poder de las ideas siempre debe prevalecer sobre todo

■ **Esquema práctico**

Hay partes cruciales para montar. Primero monte todas las resistencias y diodos respetando la polaridad de éste





LM 324



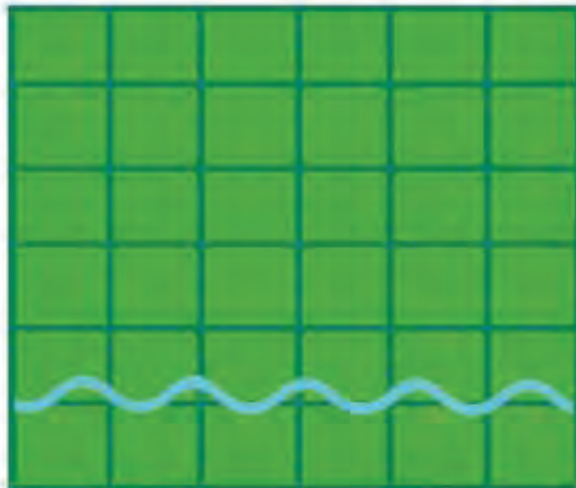
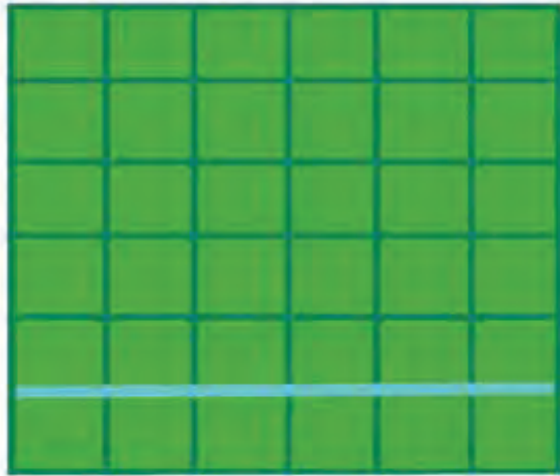
BC327
BC547



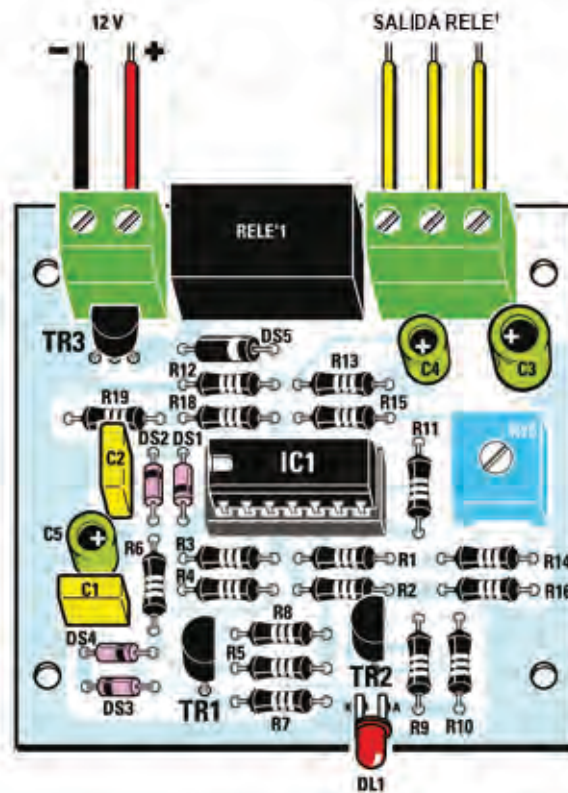
DIODO
LED

■ **LISTA COMPONENTES**

- | | |
|--------------------------|-------------------------------|
| R1 = 10.000 ohm | R19 = 1.000 ohm |
| R2 = 10.000 ohm | C1 = 330.000 pF poliester |
| R3 = 10.000 ohm | C2 = 100.000 pF poliester |
| R4 = 33.000 ohm | C3 = 47 µF electrolitico |
| R5 = 1.000 ohm | C4 = 2,2 µF electrolitico |
| RB = 2.200 ohm | C5 = 100 µF electrolitico |
| R7 = 1 megaohm | DS1 = diodo tipo 1N4150 |
| R8 = 47 ohm | DS2 = diodo tipo 1N4150 |
| R9 = 1.000 ohm | DS3 = diodo tipo 1N4150 |
| R10 = 1.000 ohm | DS4 = diodo tipo 1N4150 |
| R11 = 10.000 ohm | DS5 = diodo tipo 1N4007 |
| R12 = 680 ohm | DL1 = diodo led ROSSO. |
| R13 = 100.000 ohm | TR1 = PNP tipo BC327 |
| R14 = 1.000 ohm | TR2 = NPN tipo BC547 |
| R15 = 10.000 ohm trimmer | TR3 = NPN tipo BC547 |
| R16 = 1.800 ohm | ICI = integrado tipo LM324 |
| R17 = 10.000 ohm | RELE' 1 = relè 12 v 1 scambio |
| R18 = 1 megaohm | |



Si usted toma un LED y los cables conectados a un osciloscopio, se puede ver que al encender una lámpara de neón verá una onda sinusoidal a 50 Hz



último, a continuación insertelo en la base del único integrado presente. Suelde todos los cables por detrás y corte el exceso. Coloque en las serigrafías especiales los condensadores de poliester y los electrolíticos, prestando atención a la polaridad. Coloque los transistores en los lugares apropiados y sueldelos de nuevo a la última posición del relé y los dos conectores para llevar a la fuente de alimentación y la gestión de la carga externa.

Por último inserte los LEDs que deberán estar en una posición obvia que le permita captar la luz externa al mismo tiempo que mostrar que todo funciona bien.

■ **Para finalizar**

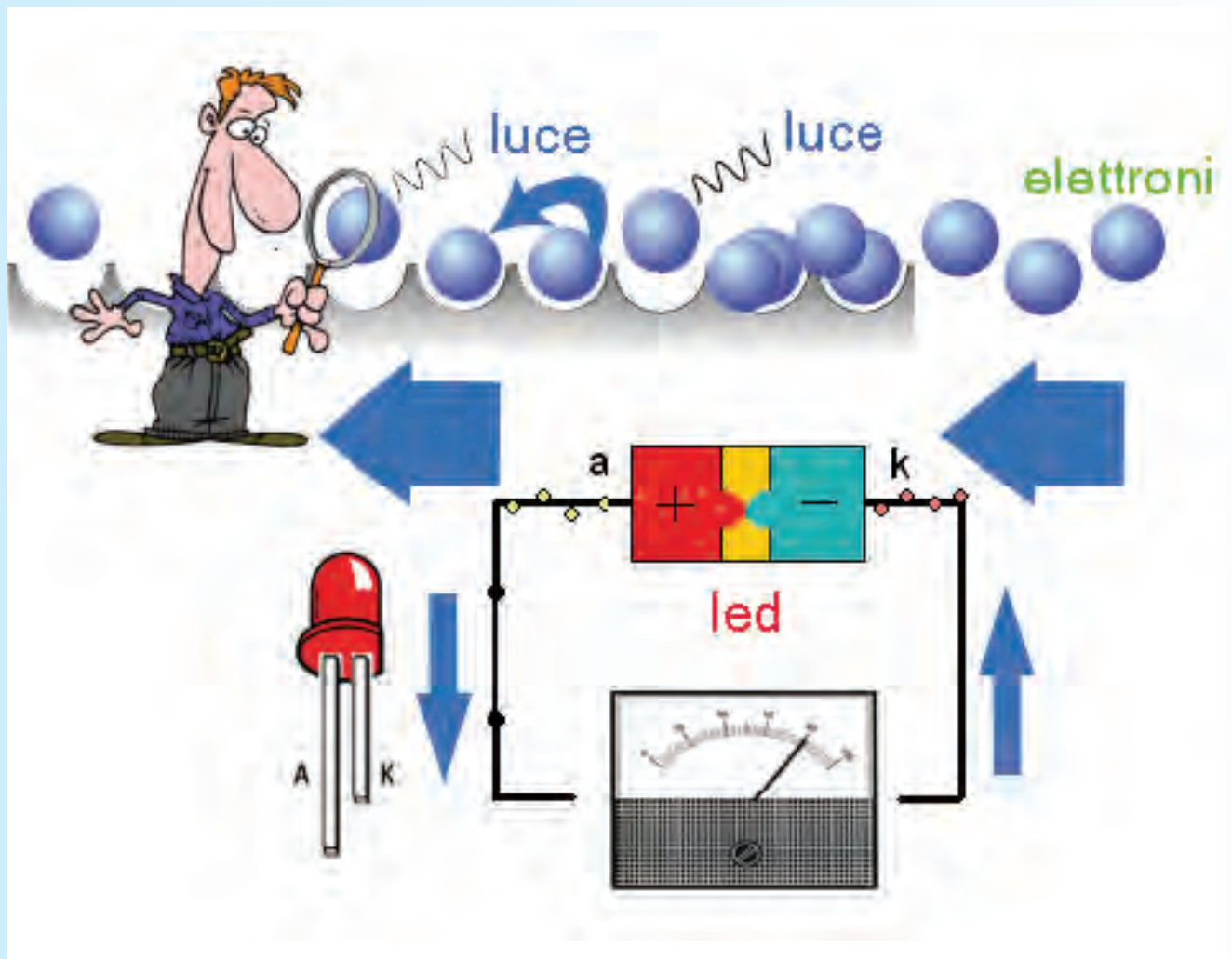
No se ofrece ningún tipo de recipiente, porque este pequeño circuito se puede utilizar tanto en una maqueta de hierro como en un velero que en el momento de la puesta de sol, encienda todas las luces de a bordo.

No menos, podría ser también utilizado para determinar el paso de un sensor piroeléctrico que, durante el día de una manera arbitraria, encienda

la luz en la escalera apesar de que hay suficiente luz. Por supuesto, se puede utilizar para el control de pequeñas luces después de la puesta del sol. Como se puede alimentar a 12 voltios incluso se puede utilizar en el coche, de modo que al entrar en un tunel encendería los faros de forma automática.

■ **¿Por qué un LED es sensible a la luz?**

Aunque no es muy conocido, si un LED es afectado por las radiaciones en el espectro de luz visible, infrarroja o ultravioleta (dependiendo del LED utilizado como receptor) produciría electricidad, igual que un módulo fotovoltaico. Los LEDs de color azul y los infrarrojos producen una tensión considerable. Esta característica hace posible la aplicación de LEDs para los sistemas de recepción de impulsos luminosos. Entorno a esta propiedad, se han desarrollado muchos productos industriales, tales como sensores de distancia, sensores de calor, sensores táctiles y retrotransmisores. En el campo de la electrónica de consumo, el sistema de comunicación irDA es un buen ejemplo, ya que aprovecha al máximo esta peculiaridad. En física, se estudia es fenómeno llamado el efecto foto-



fotovoltaico. Es un fenómeno estudiado por primera vez por Albert Einstein y gracias al cual el célebre científico recibió su único premio Nobel.

Cuando una fuente luminosa irradia cualquier materia, produce un efecto secundario que es la emisión de frecuencias luminosas de diferentes colores (lo que vemos con nuestros ojos) y que sólo depende de la energía de la luz incidente.

Los colores, que nosotros observamos cuando una superficie es afectada por la luz, son simplemente el efecto de la energía que aquella luz ha liberado en los átomos que componen la materia de la que está hecha

aquella superficie. Un ejemplo de este fenómeno es también la percepción del color azul del cielo debido al bombardeo de los rayos solares sobre los átomos de algunos gases que componen la atmósfera.

Si la energía es muy alta, en el nivel atómico hay una producción de electricidad real. Todo esto es debido al hecho que el fotón de luz imprime una fuerza al primer electrón que encuentra y destronándolo de su posición como un efecto dominó, de laguna en laguna, genera una corriente eléctrica detectable con los instrumentos.

Este montaje no se encuentra disponible a la venta. El autor lo publica con el ánimo de compartir su proyecto.