

Una advertencia de terremotos nos da seguridad?



Incluso unos pocos segundos son muy valiosos si sabemos que después de ciertos fenómenos llegará un terremoto, ¿por qué no explotarlos? Un terremoto, hemos dicho, no sabemos si es grande o pequeño, pues aún no somos capaces de predecirlo!

■ **Richter o Mercalli?**

Si nos hallamos en presencia de un terremoto, poco importa saber qué escala de medida adoptar.

Para tener que de ciencia, después de verificar un terremoto, solo podemos medir sobre el papel el sismograma y comprobar los daños que ha causado su amplitud. Podemos expresarnos en los dos sistemas de medida en auge, Richter o Mercalli, solo después de que el terremoto haya pasado. Echemos un vistazo a una de las muchas definiciones de las dos escaleras de medida.

■ **MAGNITUD (escala Richter)**

Definido por Richter en el 1935 a través de la medición de la amplitud máxima de la huella registrada por el sismógrafo, comparada con una referencia estándar. Es independiente de los efectos que el terremoto provoca sobre el hombre y sobre las construcciones.

Permite comparar acontecimientos sísmicos ocurridos en diversas partes del mundo y en diferentes momentos. Es proporcional a la longitud de falla y a la energía liberada.

*Tiene como punto de partida, el **grado cero**, el terremoto que produce un sismograma de amplitud máxima equivalente a **una milésima de milímetro**, registrado por un sismógrafo que se halla a **100 kilómetros de distancia del epicentro**.*

■ **INTENSIDAD [escala de Mercalli]**

Escala empírica que mide los efectos de un terremoto sobre el medio ambiente, sobre las personas, sobre los edificios. Es una magnitud menos representativa porque depende de las condiciones de medición, es un poco como la escala de Beaufort para el viento que nos da el grado de la fuerza del viento dependiendo de si el humo asciende ligeramente [1 grado] o la altura de olas de 10 metros [9 grados] . Se trata de un *sistema un poco empírico, pero permite clasificar los terremotos pasados, para verificar estadísticamente si un área determinada se ha de considerar o no sísmica.*

■ **¿Podemos predecir los terremotos?**

Las tentativas de prever los terremotos se remontan a los albores de la humanidad.

La historia de la sismología está llena de personajes que han reivindicado el “descubrimiento” de métodos para predecir los terremotos: Aggarwal, Varotsos, Ba-kun,

Kossobokov, sólo por citar alguno. También en Italia, tenemos ejemplos de investigadores que, en épocas diversas y de orígenes culturales diferentes, han buscado y buscan un factor útil en las predicciones de un terremoto. Queremos citar dos nombres como ejemplo de un diferente enfoque cultural al problema:

Raffaele Bendandi era un señor de Faenza autodidacta, con experiencia en los Años 30 cuyo enfoque muy intuitivo

tivo, pero no científico, partía del supuesto de que la luna y la alineación de los planetas eran la causa desencadenante del terremoto, como si la tierra fuera empujada o atraída, como el mar durante las mareas. **La hipótesis se ha demostrado no fidedigno y ajena a cada criterio científico.**

El **Dr. Giuliani** es un conocido **astrofísico** que sostiene que la presencia de **gas RADON** es un precursor natural que controla la relación con un terremoto. De hecho, es bien sabido que en todas las manifestaciones de vulcanismo, la presencia de gas **RADON** es protagonista. El **RADON**, siendo un gas que se halla naturalmente en las rocas y en las entrañas de la tierra, para que coincidiera con la erupciones viene dispuesto en el aire y después se puede verificar la presencia directa o indirecta por el decaimiento de sus isótopos.

Por ahora, sin embargo, la ecuación, presencia de radón y predicción del terremoto, no está todavía bien definida.

Reiteramos más allá de cualquier duda, que sólo hasta que sea capaz de responder a tres preguntas: "**¿Cuándo sucederá? ¿Dónde ocurrirá? ¿Qué poder se le tiene?**", no podemos hablar de cualquier predicción de terremotos.

Si leemos un sismograma, vemos que hay algunos componentes [Figura sismogramas] que podrían ayudarnos a definir un enfoque tecnológico para el diseño de un pequeño terremoto de sensores.

La primera gran idea viene del hecho de que el tiempo que transcurre entre las ondas P y las ondas S es siempre mayor que 0. Recordemos que las ondas P son la parte del terremoto de llegar a la primera instancia. La gran idea es que si podemos Rile -Vare estas ondas, ya sea un terremoto grande o pequeño, un lapso de tiempo que va desde unas pocas decenas de segundos a un minuto. Demasiado poco? Siempre es mejor que nada.

Ondas P que llegan primero, en promedio son ondas con una frecuencia de alrededor de 5 Hertz.

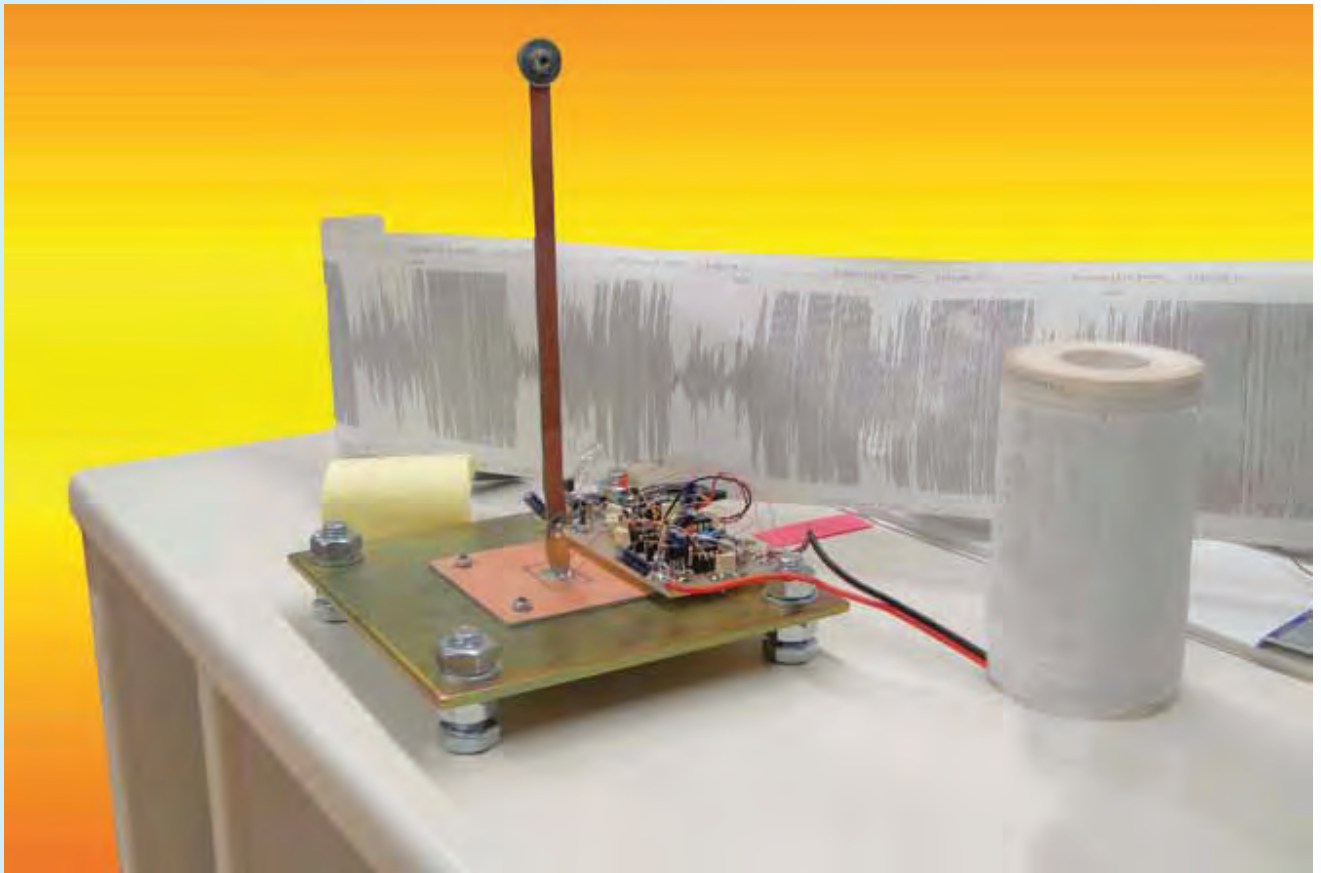
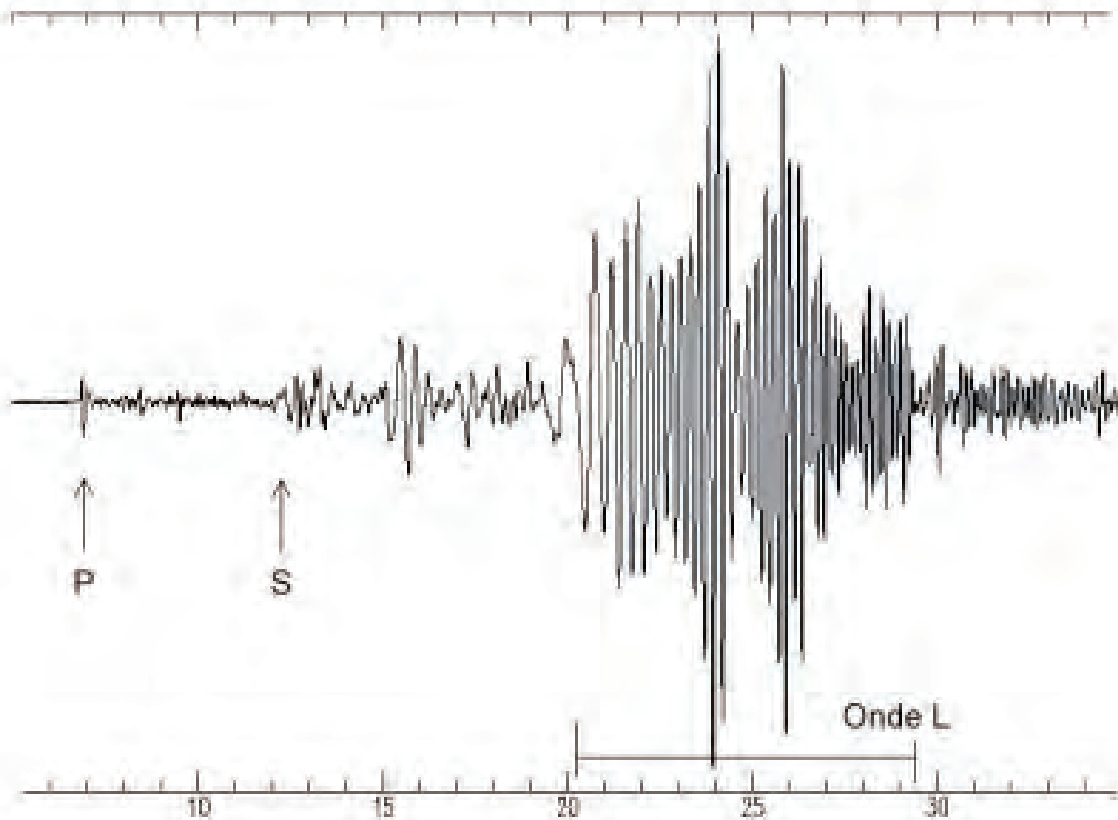


Foto del proyecto



tiempo cronológico

Todos los terremotos tienen esta secuencia, con la única diferencia de que los distintos tiempos de las fases son más o menos largos.

Hemos hecho un pequeño detector de péndulo invertido de las ondas sísmicas que pasan por debajo de la estructura.

Utilizando un sensor piezoeléctrico que detecta sólo la frecuencia establecida por los movimientos mecánicos.

■ **Vemos como está hecho mecánicamente.**

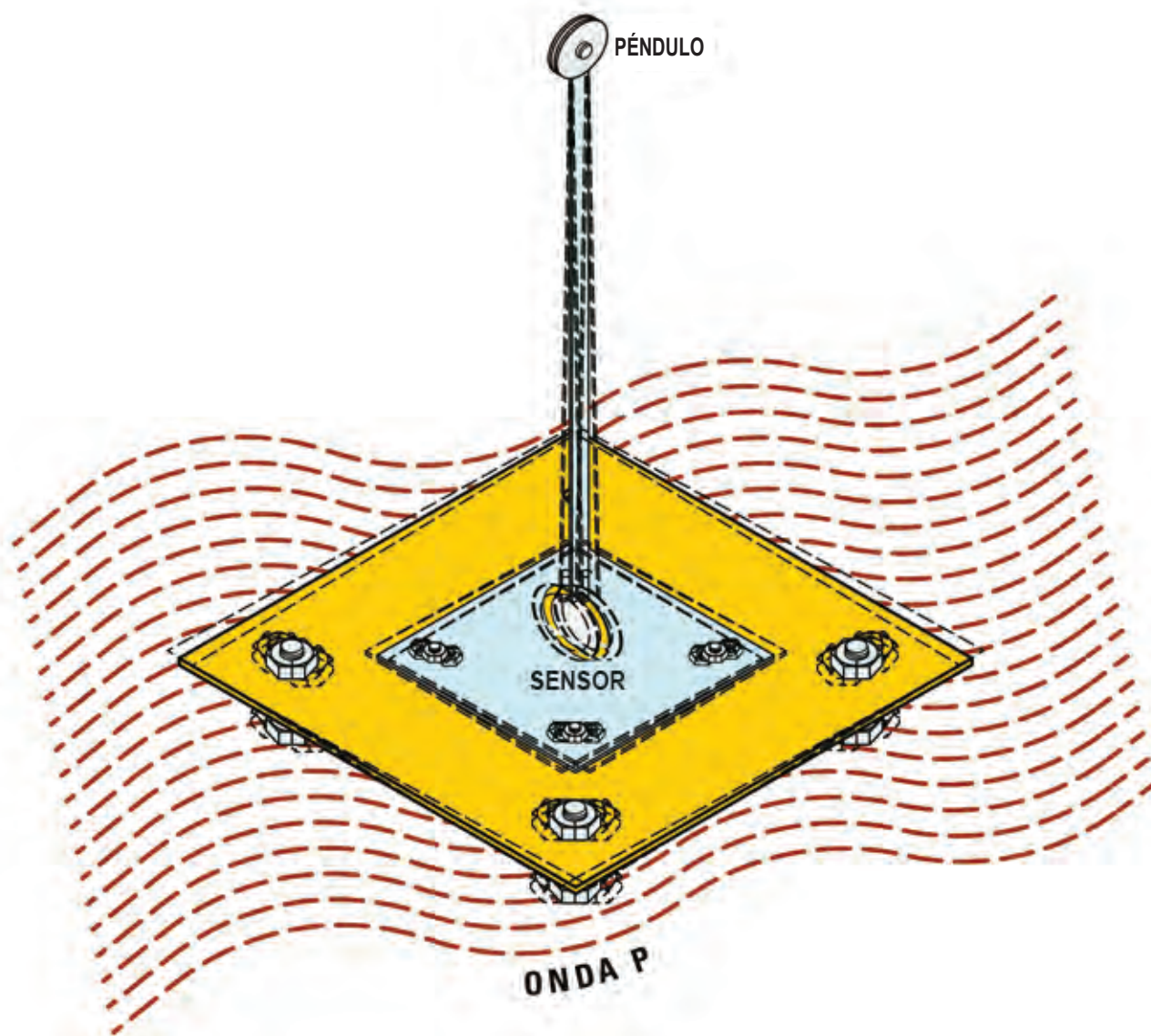
Se trata de una vara de longitud fija con un peso sobre su cabeza hecha de unas pocas arandelas y un tornillo que le tiene fija.

La vara está hecha de un trozo de circuito impreso que está soldado perpendicularmente a un sensor piezoeléctrico. A medida que el sensor, se inserta un timbre eléc-

trico normal que se suele utilizar normalmente para las alarmas de algún instrumento de medida o temporizadores.

El fenómeno de la piezoelectricidad es un fenómeno físico generado por ciertos componentes de cerámica. Se trata de un fenómeno físico en que el mineral, si se somete a tensiones mecánicas, genera una tensión proporcional a la acción mecánica. Si, en cambio, le ofrecemos una señal eléctrica de valor adecuado, este elemento piezoeléctrico comienza a oscilar.

Un sistema de amplificación y filtrado, nos proporciona exactamente una señal de frecuencia igual a la que hace oscilar la base del péndulo. En nuestro caso, hemos



El terremoto sacude la base y el péndulo permanece parado. El piezoeléctrico en el movimiento genera mecánicamente una señal eléctrica que nosotros detectamos.

limitado a 5 Hz la frecuencia a la cual el péndulo se sincroniza mecánicamente avanzando para advertirnos de las ondas P.

■ **Esquema del proyecto**

El sensor piezoeléctrico, cuando se excita mecánicamente por el terremoto, genera una señal que es amplificada por el amplificador no inversor IC1-A referido a VCC/2.

Al escoger este tipo de amplificador, tendremos una señal compuesta tanto de una parte positiva como de una parte negativa con respecto a un punto cero central. R1 y R2 forman el divisor que determina el punto de referencia cero.

Apenas se mueve la placa apoyada a causa de la llegada de un terremoto, la varilla entra en oscilación mecánica y después el sensor piezoeléctrico genera una señal que reproduce el curso de la mecánica. La ganancia del amplificador IC1-A viene dada por la relación entre los condensadores en serie R3, R6 y **R5 que regulan la sensibilidad**. R6 y C2 hacen la función de regular el umbral de frecuencia alrededor de 5 Hz.

La señal generada por el sensor, que pasa a través de la red **R8 C4**, se filtra posteriormente y se envía a la salida **B.F.** a través del amplificador de ganancia unitaria IC1-B.

La salida BF se requiere en caso de querer conectarse a un ordenador para detectar en tiempo real el curso de las ondas recogidas por nuestro péndulo.

Nuestra interfaz USB para usos múltiples podría estar bien si desea digitalizar el sismograma. O incluso se puede simplemente conectar un Jack a la salida de BF, conecte directamente a la entrada de alimentación del equipo y trate la señal como si fuera un sonido utilizando el programa WAVE.

De R7 y C5, la señal del sensor es enviada a **IC2-A e IC2-B** que forman un **comparador de ventana** donde los umbrales de comparación son dictados por el divisor **R9, R10, R11**. Los impulsos generados por el comparador de ventana van sobre el pin 2 para permitir el funcionamiento monoestable interior del temporizador **NE555 (IC4)**.

Para evitar que durante el encendido del circuito el timbre eléctrico se ponga a sonar, las dos puertas **IC3-E e IC3-F** forman con **R22 y C15 un temporizador** que per-

mite el funcionamiento de IC4 después de unos segundos, los diodos led DL2 y DL3 nos indican que el aparato está preparado.

Estar IC4 en la configuración monoestable todas las veces que se habilita, hace iniciar el oscilador formado por la puerta IC3-D que genera una señal alterna que sirve para conducir el transistor TR1 que impulsa el led DL1 haciéndolo parpadear sincrónicamente a la onda P del terremoto. La señal alterna a través de DS4 va al timbre eléctrico a través de un circuito de conducción de la corriente. La configuración para la conducción del timbre eléctrico **CP1** es un poco compleja porque el timbre está formado por un elemento piezoeléctrico que tiene que utilizar una serie de precauciones para hacerlo trabajar a la máxima eficacia. **IC3-A e IC3-B con R13 y R14** son dos buffers de corriente que sirven para suministrar la corriente necesaria para el funcionamiento. .

La fuente de alimentación está provista de una fuente a 12 voltios de corriente continua que puede ser proporcionada por una batería de coche o una fuente de alimentación estabilizada. Hemos insertado una pila de 9 voltios que en caso de fallo de alimentación proporciona la energía adecuada, para tener siempre el equipo en perfecto estado de funcionamiento.

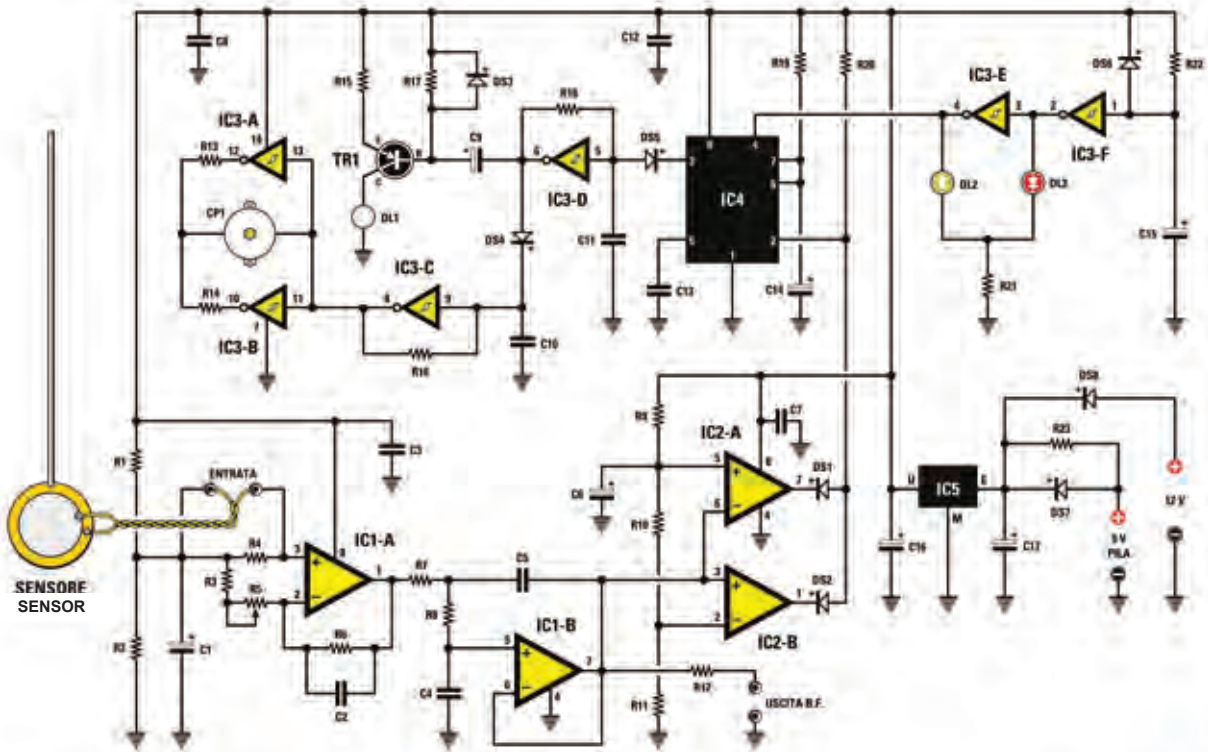
DS8 y DS9 tienen la función de proteger el circuito en caso de cambio de polaridad.

Como puede ver, hemos hecho un único impreso que usted tendrá que despegar a lo largo del borde de recorte para obtener 3 elementos: los dos impresos y la barra del péndulo invertido.

Hemos subdividido en dos partes, los objetos que forman la totalidad del sensor de advertencia de la llegada del terremoto.

■ **Esquema práctico general**

Toda la parte electrónica de control [PR_01] ha sido diseñada sobre a un circuito impreso que sólo hay que fijar sobre el "péndulo" para formar una sola unidad. Monte primero los zócalos de integrados, siempre prestando atención a la dirección de la marca de referencia. Suelde alrededor de los pies los zócalos y continúe montando todas las resistencias y los diodos. En este último caso, preste atención a la polaridad, dada por la banda negra o clara según el tipo de diodo. Suelde los cables detrás de las resistencias y corte el exceso de cable.



74HC14



27M2CN



NE 555



MC 78L05



BC 557



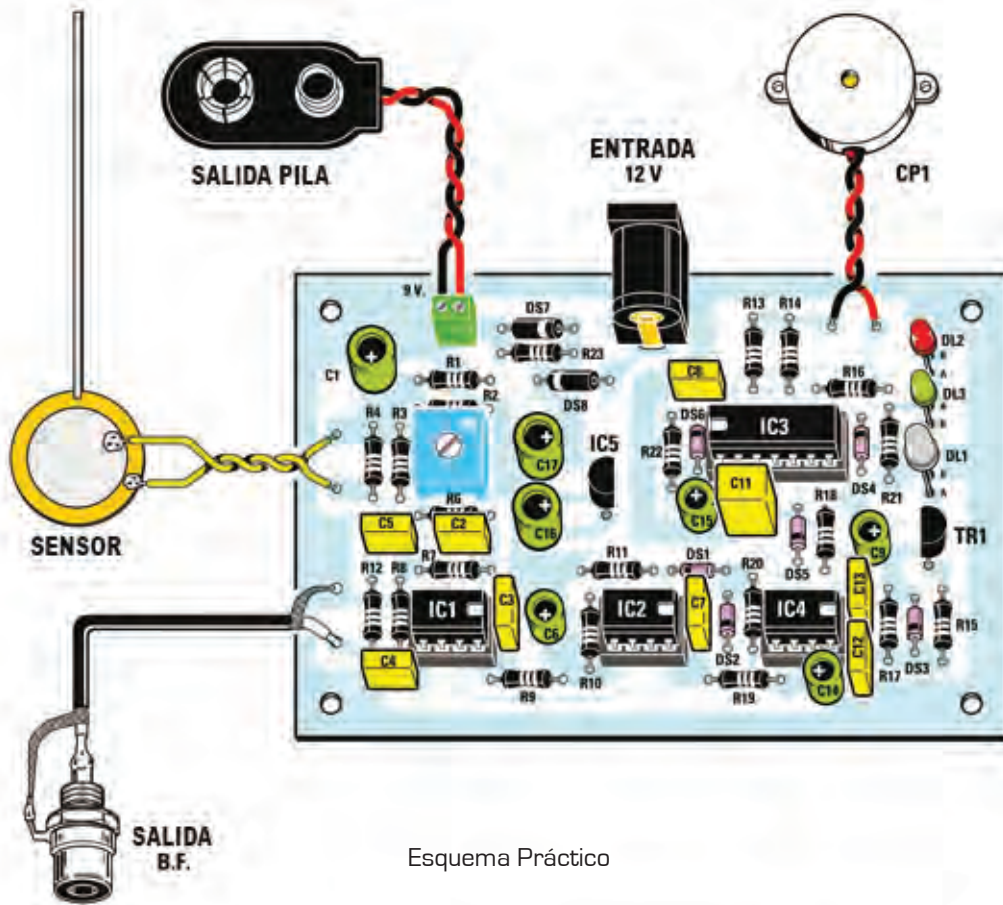
DIODO LED

■ LISTA COMPONENTES

- R1 = 10.000 ohms
- R2 = 10.000 ohms
- R3 = 10.000 ohms
- R4 = 1 mega ohm
- R5 = 100.000 ohm trimmer
- RB = 100.000 ohms
- R7 = 47.000 ohms
- R8 = 47.000 ohms
- R9 = 10.000 ohms
- R10 = 680 ohms
- R11 = 10.000 ohms
- R12 = 4.700 ohms
- R13 = 10 ohms
- R14 = 10 ohms
- R15 = 220 ohms
- R16 = 33.000 ohms
- R17 = 10.000 ohms
- R18 = 330.000 ohms
- R19 = 1 mega ohm
- R20 = 10.000 ohms

- R21 = 1.000 ohm
- R22 = 1 mega ohm
- R23 = 560 ohm
- C1 = 10 pF electrolytic
- C2 = 10.000 pF polyester
- C3 = 100.000 pF polyester
- C4 = 120.000 pF polyester
- C5 = 220.000 pF polyester
- C6 = 10 pF electrolytic
- C7 = 100.000 pF polyester
- C8 = 100.000 pF polyester
- C9 = 10 pF electrolytic
- C10 = 10.000 pF polyester
- C11 = 470.000 pF polyester
- C12 = 100.000 pF polyester
- C13 = 100.000 pF polyester
- C14 = 10 pF electrolytic
- C15 = 10 pF electrolytic
- C16 = 100 pF electrolytic

- C17 = 100 pF electrolytic
- DS1 = diodo tipo 1N4150
- DS2 = diodo tipo 1N4150
- DS3 = diodo tipo 1N4150
- DS4 = diodo tipo 1N4150
- DS5 = diodo tipo 11M4150
- DS6 = diodo tipo 11M4150
- DS7 = diodo tipo 1N4007
- DS8 = diodo tipo 11M4007
- DL1 = diodo LED (flashj)
- DL2 = diodo LED (rojo)
- DL3 = diodo LED (verde)
- IC1 = integrado tipo 27M2CN
- IC2 = integrado tipo 27M2CN
- IC3 = TTLtipo 74HC14
- IC4 = integrado tipo NE 555
- IC5 = integrado tipo MG 78L05
- CP1 = timbre eléctrico pieza
- SENSOR = disco pieza



Inserte en el lugar adecuado los distintos condensadores tanto de poliéster como electrolíticos, prestando siempre atención a la polaridad. Inserte el transistor TR1 y el estabilizador IC5 como se puede ver en el esquema. Por último, inserte el condensador de ajuste R5 y los tres diodos LED donde la **k [cátodo]** siempre es el reóforo más corto. Suelde todos los cables siempre asegurándose de usar un soldador que esté bien caliente para fundir el estaño sin hacer soldaduras frías.

Nota: *la soldadura está fría cuando el estaño tiene un aspecto opaco y el flujo no se evapora por completo; esto forma una especie de vacío entre el estaño y el reóforo, aislando el reóforo del componente del circuito.*

Continuamos y conectamos la pinza que sujeta la pila, la toma de corriente para 12 voltios, los cables que conectan el timbre de alarma y por último el cable blindado entre el circuito y el conector RCA para registrar el terremoto en un sistema externo tipo ADC (convertidor

analógico digital). Suelde dos trozos de cable de unos 10 cm de largo que vamos a necesitar para conectar este circuito al sensor de fase.

■ **Esquema práctico del sensor mecánico**

Todo el sistema del sensor se apoya sobre una plancha de acero pesado sostenido por 4 tornillos utilizados como pies. El sensor se forma a partir de una varilla formada a partir de un pedazo de impreso que en uno de los extremos lleva un agujero, donde pondremos unos tornillos con dos arandelas que constituirán el peso del péndulo invertido. Soldaremos, ver PR_2, el sensor piezoeléctrico en el centro de la base de la patilla LX1799B **asegurándose de mantener el sensor en la posición de corte.** En la parte opuesta al sensor,

Este montaje no se encuentra disponible a la venta. El autor lo publica con el ánimo de compartir su proyecto.