

Plataforma para desarrollar aplicaciones de control remoto y telealarmas vía móvil, se programa fácilmente gracias a un entorno de programación visual en bloques. Primera parte.

DM BOARD ICS: EL CONTROL REMOTO GSM UNIVERSAL

DENIS DE GRANDIS E MARCO SCIPIONI

La difusión de los smartphone está llevando a un crecimiento exponencial de la oferta de sistemas gestionables a distancia utilizando no solo la conexión móvil, sino también los enlaces inalámbricos de los que están dotados los modernos teléfonos, sobre todo Bluetooth y WiFi. Con los smartphone es posible, por ejemplo, controlar el encendido de la caldera para el calentamiento, o controlar la apertura de la puerta automática de casa o, incluso, recibir mensajes de alarmas de nuestro sistema antirrobo. Normalmente los aparatos para el control a distancia a través de teléfono móvil, además de ser bastante costosos, utilizan hardware y software propietarios y pueden desarrollar solo una determinada función. Aunque los controles remotos están ahora ampliamente difundidos en nuestras casas y en los lugares más dispares, resulta difícil para gran parte de los desarrolladores electrónicos realizar aparatos capaces

de dialogar con los más modernos sistemas de comunicación, y los que están a punto de hacerlo necesitan tener conocimientos elevados tanto desde el punto de vista del diseño hardware y software, como para la construcción del circuito impreso, que a menudo deber ser multicapa o al menos de doble cara con taladros metalizados para que las dimensiones se mantengan en tamaños razonables.

Para permitir también a los principiantes practicar con las aplicaciones controladas desde smartphone, hemos pensado en resolver el problema principal: el del diseño. La solución que hemos encontrado ha sido crear una plataforma para hacer prototipos que permita realizar distintas aplicaciones basadas en móvil.

Esta plataforma la hemos llamado DM Board, y es un proyecto que permite también a los desarrolladores realizar cualquier dispositivo que pueda ser



Fig. 1

controlado a distancia a través de smartphone.
 DM Board ICS es un proyecto *open source* que permite controlar lo que queramos, donde sea y de la manera que queramos; la idea se basa en la realización de una tarjeta (DM Board ICS) dotada de una serie de periféricos, programables en un ambiente gráfico.
 El software de desarrollo creado con tal fin se llama DM Design y es de uso práctico, rápido e intuitivo: para programar las aplicaciones no es preciso conocer un lenguaje de programación determinado, porque con simples bloques predefinidos permite controlar todas las funciones de la tarjeta. Esto es, simplemente uniendo bloques software, cada uno de los cuales gestiona una única función de la tarjeta.
 La programación es por tanto soportada a través del entorno de desarrollo integrado DM Design, que además de la creación del firmware permite la programación

del microcontrolador presente en la tarjeta. Además, desde una tienda online apropiada (DM Store) accesible directamente desde DM Design (www.dmbboard.it/) es posible descargar el código fuente de programas ya realizados, que se pueden modificar y/o insertar directamente en la DM Board ICS. El DMStore es un espacio en la web, donde todos los usuarios pueden insertar sus proyectos compartiéndolos con la comunidad; así cada uno puede descargar el programa que más se adapta a las propias exigencias, modificarlo o utilizarlo inmediatamente sobre la propia DM Board ICS. Gracias a esta forma de compartir entre los usuarios, para la completa gestión de la DM Board ICS podría no ser necesario escribir ni una línea de código ya que simplemente siguiendo unos procesos guiados, DM Design es capaz de generar automáticamente el código para descargar en la tarjeta.
 El proyecto DM Board consta de la tarjeta DM Board ICS y de un

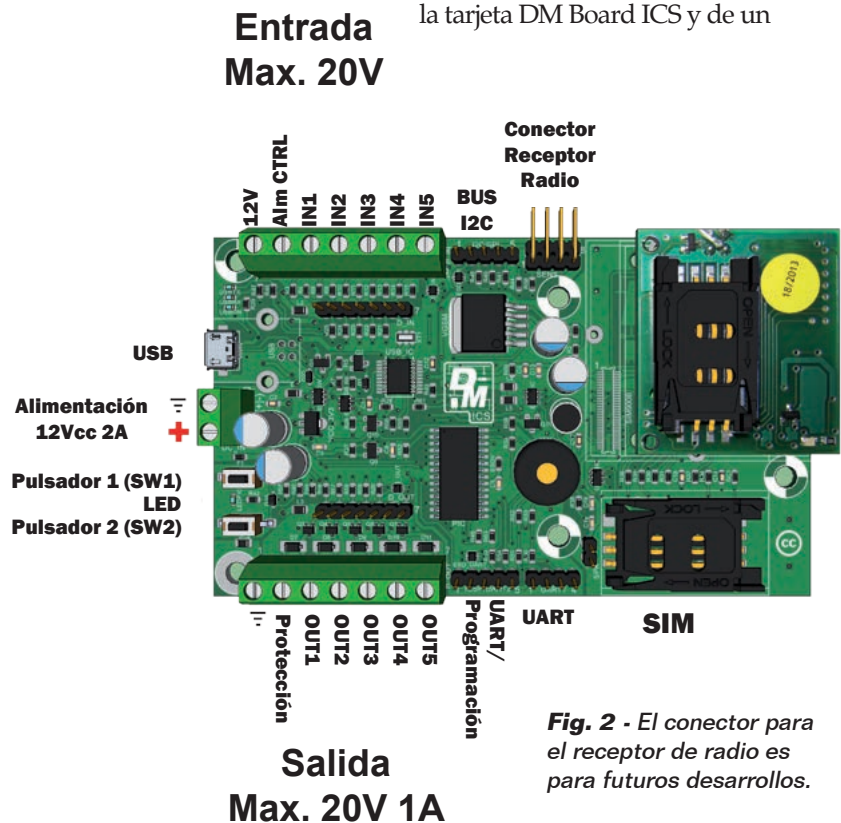


Fig. 2 - El conector para el receptor de radio es para futuros desarrollos.

software de desarrollo del firmware para la gestión del hardware, el DM Design. En estas páginas analizamos el hardware de la DM Board ICS y el uso de DM Design, para terminar con la realización de una aplicación práctica: una alarma cableada que utiliza simples contactos magnéticos o, mediante los convertidores cable/inalámbrico, una alarma inalámbrica que utiliza los sensores de radio más comunes; la alarma deberá indicar, mediante una sirena y a través del envío de un SMS, una tentativa de robo o una intrusión en el área protegido.

DM Board ICS

Demos un rápido vistazo a la placa demo que aparece en la Fig. 2. La tarjeta está dotada de 5 entradas y otras tantas salidas; tanto las entradas como las salidas pueden funcionar a 3,3 V o 12 Vcc según el punto de conexión. Las salidas se hacen a través de las etapas en drenador abierto y son capaces de controlar directamente los relés. En la tarjeta está también presente un zumbador que se puede utilizar para generar señales acústicas. Están también montados dos pulsadores y un LED gestionables directamente por el firmware cargado en el microcontrolador de la tarjeta.

El control a distancia de la DM Board ICS está en manos de un módulo GSM provisto de micrófono para la escucha ambiental y de salida audio para las llamadas de voz.

Para la comunicación con el mundo exterior, la tarjeta dispone de un puerto USB 2.0 (en función device) un link I²C-Bus y, además, dos UART compartidas con el módulo GSM y con el puerto USB. Finalmente DM Board ICS contiene un circuito para la detección de la tensión de alimentación, que permite tener bajo control el estado de carga de una batería para

alimentar la tarjeta en caso de apagón o en las aplicaciones donde falta la tensión de red. De hecho la DM Board ICS está diseñada para ser alimentada a 12 Vcc a través de una batería, pero puede funcionar tranquilamente también con tensiones inferiores mientras sean continuas.

El hardware ha sido diseñado para funcionar con bajo consumo, consumiendo apenas 20 µA, gracias al modo específico previsto por el microcontrolador, el cual permanece siempre en “escucha” de posibles interrupciones que, cuando llegan, lo reportan en la modalidad normal. Todos los periféricos incluidos en la placa prevén componentes para la protección contra las descargas electrostáticas.

ESQUEMA ELECTRICO

Empezamos ahora a analizar en detalle las partes individuales del circuito electrónico, partiendo de la etapa de alimentación, que ha sido realizada con un regulador Microchip de bajo consumo (tiene una corriente de reposo de alrededor 2 µA) que es capaz de proporcionar en su salida una tensión estabilizada de 3,3 voltios y una corriente de 250 mA. La tensión de salida del regulador (marcado en el esquema eléctrico como VCC3V3) se utiliza para alimentar el microcontrolador y el puerto USB.

La DM Board ICS está dotada también de un segundo regulador de tensión, marcado como VGSM, utilizado para la alimentación del módulo GSM: en este caso es del tipo de salida variable, cuya tensión está determinada por los valores de las resistencias R1 y R2, según la relación:

$$R1 = R2 \cdot \left(\frac{V_{out}}{1.240} - 1 \right)$$

Si queremos una tensión de salida de alrededor de 4,5V y ajustamos R2 a 39 kohm, el valor de R1 resultara del valor:

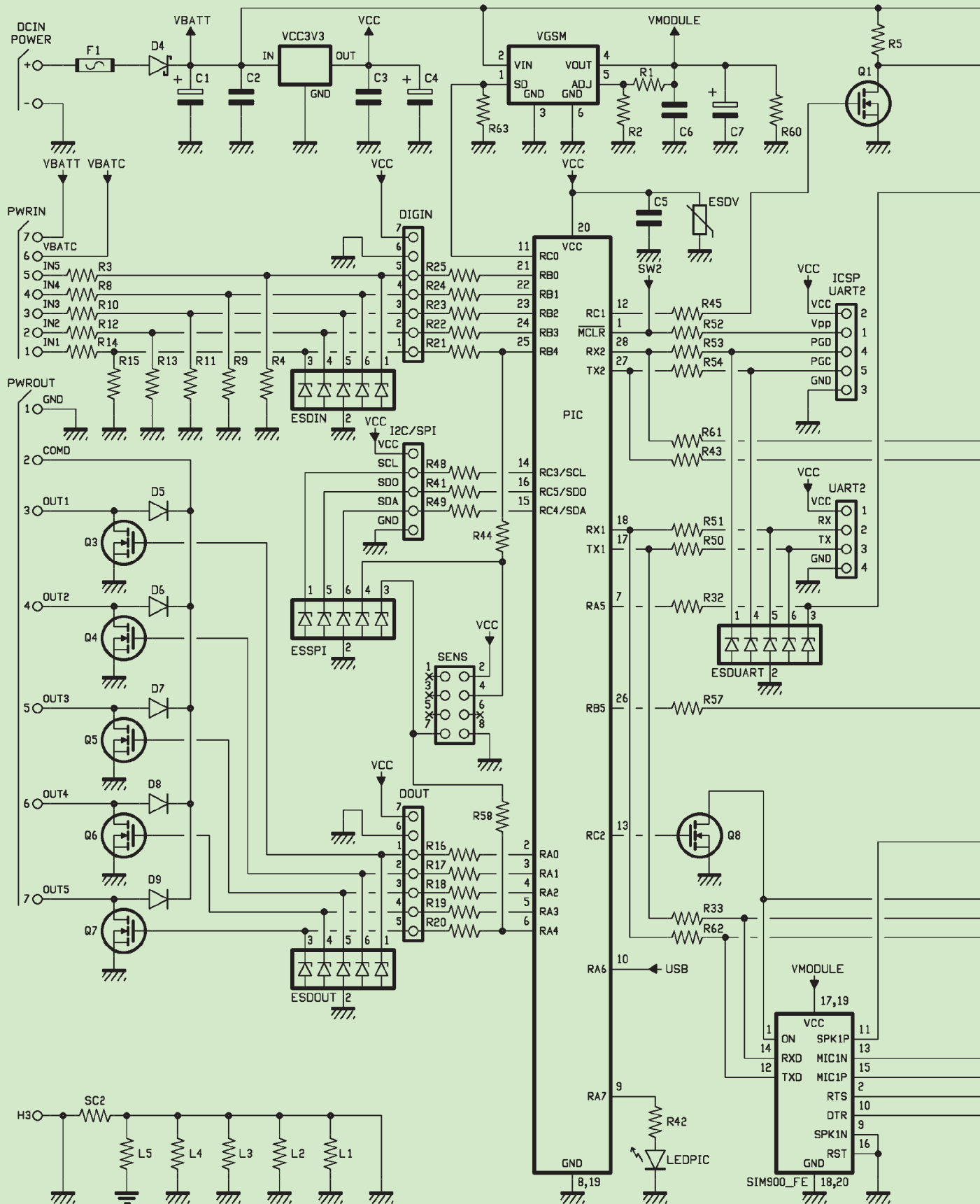
$$R1 = 39000 \cdot \left(\frac{4.5}{1.240} - 1 \right) = 102532$$

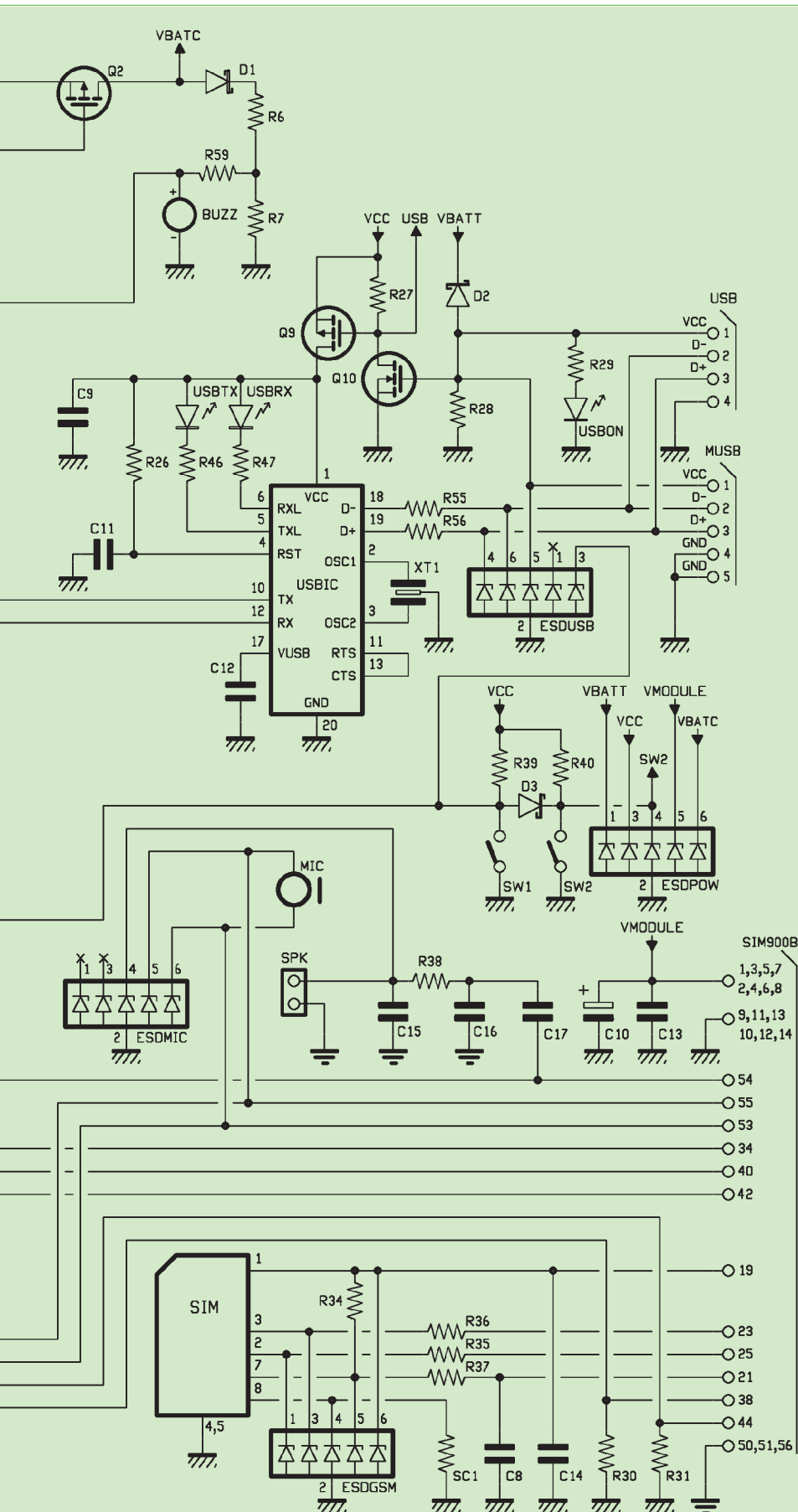
Elijamos por tanto R1 igual a 100 kohm, que es el valor estándar más próximo en la serie E12 y en la E24. En el esquema, la resistencia R60 tiene el objetivo de garantizar una carga también con el módulo GSM apagado, con el objetivo de estabilizar mejor la salida del regulador también en caso de bajas corrientes pedidas en salida.

Para reducir los consumos, es posible apagar el regulador cuando no es utilizado el módulo GSM: a esto provee el terminal 11 del microcontrolador, que actúa sobre el SD (ShutDown) del regulador VGSM.

La DM Board ICS está gobernada por un microcontrolador microchip 18F26K22 con tecnología XLP (eXtreme Low Power) que permite a la tarjeta funcionar en bajo consumo (cerca de 20 µA) manteniendo todos los registros y la memoria activos y permaneciendo en escucha de eventuales interrupciones procedentes de los periféricos presentes en la tarjeta. Al microcontrolador van conectados directamente las entradas y las salidas de baja tensión a 3,3V, el LED y el zumbador.

El puerto I²C/SPI del microcontrolador está protegido por un array de diodos TVS (Transient Voltage Suppressor) contra las descargas electrostáticas que podrían derivar de las conexiones eléctricas con el exterior. Estos particulares diodos son parecidos a los Zener, entran en conducción en el momento en el cual la tensión en sus extremos supera un cierto umbral; sin embargo a diferencia de los Zener, los TVS tiene tiempos de





intervención muy breves y por tanto resultan adecuados para proteger los circuitos de las descargas electrostáticas y en general de sobretensiones muy breves o con flancos de subida rápidos.

ENTRADAS A 12V

El conector de las entradas (PWRIN) presente en la DM Board ICS permite la recepción de cinco señales de comando a través de la conexión con otras tantas líneas. Cada etapa de entrada está formada por un divisor resistivo que hace compatibles las entradas a 12V con los pines del microcontrolador, que aceptan una tensión máxima de 3,3V. Gracias a los valores elegidos, aplicando la fórmula del divisor resistivo, una tensión de entrada de 12 Vcc es reducida, a la salida del divisor, a:

$$V_{out} = \frac{12 * 2200}{2200 + 10000} \cong 2.2V$$

En ausencia de tensión, el divisor de tensión de entrada pone a 0V la entrada del microcontrolador. La tensión suministrada a cada entrada puede provenir del exterior, o en el caso de comando por cierre de contactos, se puede obtener del contacto 7 del terminal, PWRIN, y aplicarla a los contactos. Al lado de PWRIN hay un contacto llamado VBATC que corresponde a una línea controlable vía software desde el microcontrolador, útil en caso que se quiera realizar un programa de bajo consumo. También en este circuito están presentes los TVS para la protección contra las descargas electrostáticas. Si queremos realizar una alarma con entradas de contacto normalmente cerrado, deberemos conectar los pines de entrada con el terminal que proporciona los +12V, como en la Fig. 3.

SALIDAS DE POTENCIA

La etapa de salida de nuestra

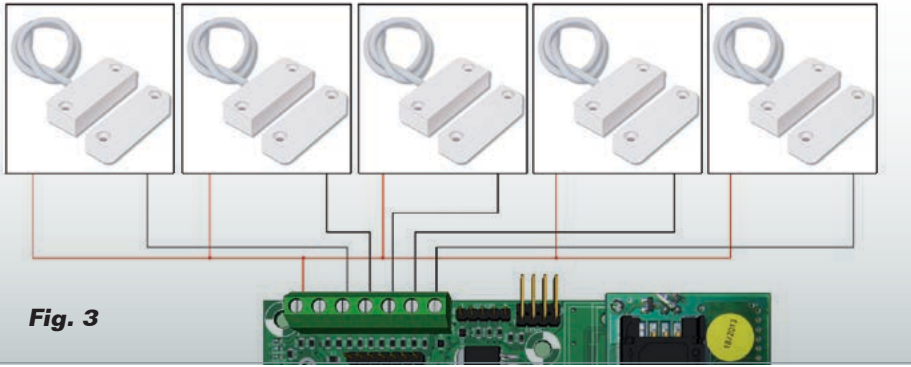


Fig. 3

tarjeta está formada por los MOSFET enhancement-mode de canal N, en configuración open drain. En el circuito se insertan diodos de protección de las tensiones extra generadas por las cargas inductivas añadidas a aquellas contenidas en los MOSFET; todos los diodos tienen un extremo en común conectado al COMD del terminal PWROUT, que se lleva al mismo potencial de alimentación de las cargas. Esta solución permite alimentar las cargas con tensión distinta de la de alimentación de la tarjeta, pero solo es válido si todos las cargas se alimentan por la misma línea; en caso contrario, COM no será utilizado pero la protección queda implementada de los diodos internos a los MOSFET.

Volviendo a nuestra alarma, tendremos la necesidad de conectar a una salida de PWROUT un relé para el control de una sirena; la conexión se hará como se muestra en la Fig. 4, en la cual el positivo de alimentación de la bobina está conectado al +12V de entrada (DCIN POWER) y el terminal COMD.

PUERTOS DE COMUNICACION

La interfaz USB de la DM Board ICS es un USB 2.0 de tipo device, implementada gracias al integrado marcado en el esquema eléctrico como USBIC se utiliza para la programación, pero se puede utilizar también para la transferencia de datos de la tarjeta al PC y viceversa. El integrado

USBIC es un convertidor TTL/USB bidireccional, pilotado por las líneas TX2 y RX2 del microcontrolador (pertenecientes al segundo UART disponible en el PIC); el componente es un integrado Microchip MCP2200. Este integrado tiene un consumo en modo activo de alrededor 10 mA; siendo la DM Board ICS una tarjeta de bajo consumo, se ha decidido encender la etapa USB solo si se conecta un PC a la DM Board ICS. De esto se encargan los transistores Q9 y Q10, que se activan solo si entre los contactos 1 y 4 del conector USB está presente una tensión de 5V (valor típico de alimentación de un puerto USB); a través D2 (es un Schottky que permite reducir la caída directa a apenas 0,3V) la tensión alcanza también a la entrada del regulador VCC3V3, de manera que alimenta la tarjeta en ausen-

cia de la alimentación principal de llegada de DCIN POWER. El diodo D4 aísla el circuito de esta entrada cuando la tarjeta funciona con la tensión del USB. Destacar que en esta condición las entradas funcionan solo si se le proporciona una tensión externa, o si se redimensionan los divisores resistivos correspondientes; las entradas funcionarían solo si se alimentan con una tensión externa. Los LED montados en la interfaz USB señalan la conexión al PC (USBON), datos en transmisión (USBTX) o en recepción (USBRX). También en esta etapa han sido insertados TVS para la protección contra las descargas electroestáticas; precisamente, han sido colocados del lado USB, dado que los ruidos pueden llegar de los cables o del USB del ordenador.

MODULO GSM

La conexión a la red GSM está en manos de un módulo móvil GSM/GPRS; para aumentar la versatilidad de la tarjeta, se ha decidido preparar el hardware para elegir entre el módulo SIMCOM SIM900B (que es el predefinido) que se suelda sobre el PCB, y el más práctico FT900M de Futura

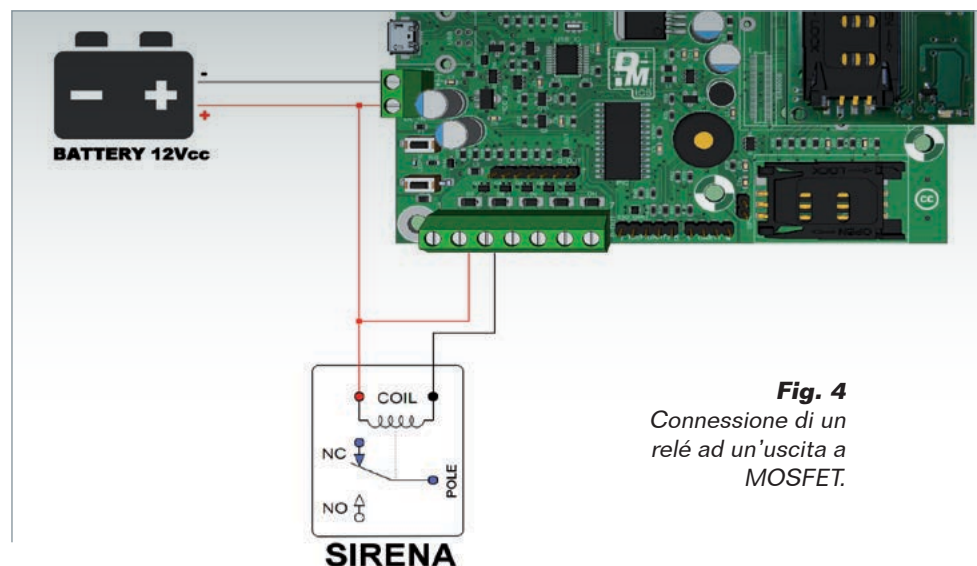
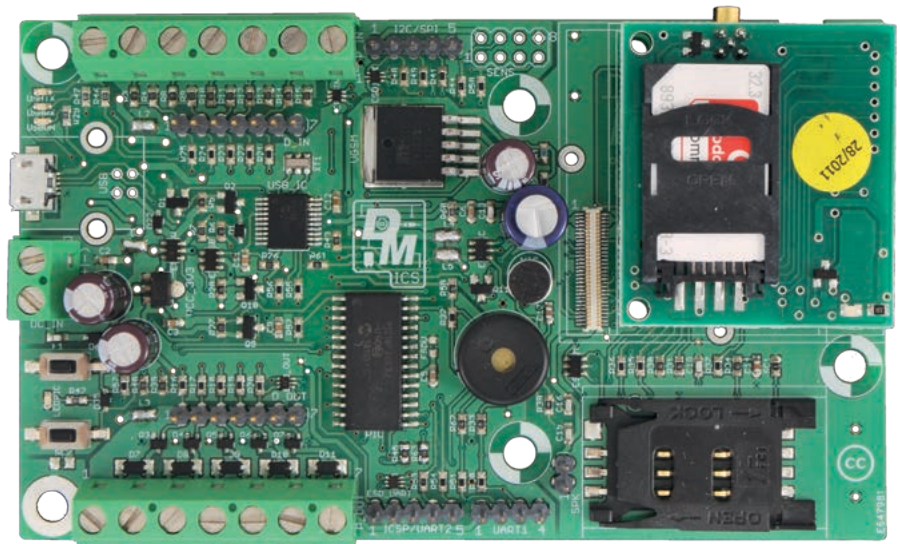
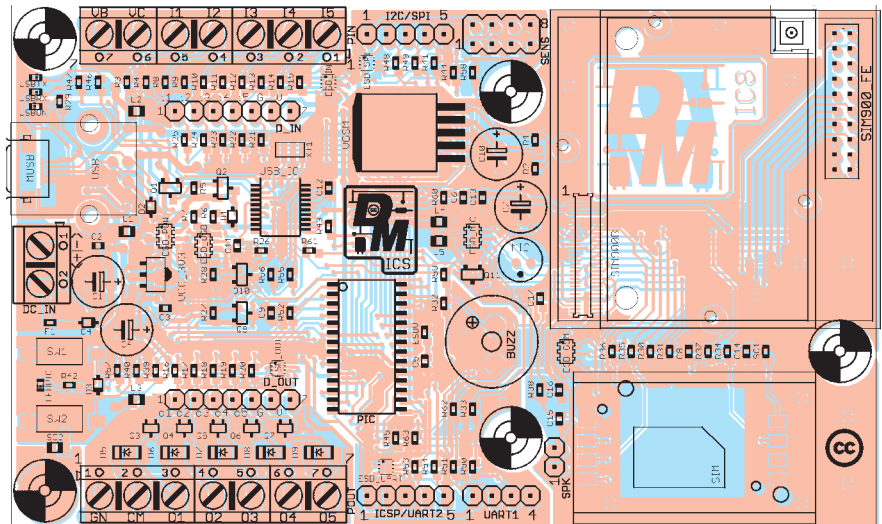


Fig. 4
Connessione di un relé ad un'uscita a MOSFET.

[plano de MONTAJE]

Lista de Materiales:

- R1: 100 kohm (0603)
- R2: 39 kohm (0603)
- R3, R5, R6: 10 kohm (0603)
- R4, R7, R9, R11, R13, R15, R26:
2,2 kohm (0603)
- R8, R10, R12, R14: 10 kohm (0603)
- R16÷R25: 22 ohm (0603)
- R27: 10 kohm (0603)
- R28: 1 kohm (0603)
- R29: 330 ohm (0603)
- R30, R31: 1 kohm (0603)
- R32: 22 ohm (0603)
- R33: 1 kohm (0603)
- R34: 10 kohm (0603)
- R35÷R37: 22 ohm (0603)
- R36: 22 ohm (0603)
- R37: 22 ohm (0603)
- R38÷R40: 10 ohm (0603)
- R41: 22 ohm (0603)
- R42: 330 ohm (0603)
- R43: 1 kohm (0603)
- R44: 22 ohm (0603)
- R45: 10 kohm (0603)
- R46, R47: 330 ohm (0603)
- R48÷R58: 22 ohm (0603)
- R59: 1 kohm (0603)
- R60: 330 ohm (0603)
- R61, R62: 1 kohm (0603)
- R63: 10 kohm (0603)
- C1: 100 µF 16 VL electrolítico
- C2, C3: 100 nF cerámico (0603)
- C4: 100 µF 16 VL electrolítico
- C5, C6: 100 nF cerámico (0603)
- C7: 330 µF 16 VL electrolítico
- C8: 22 pF cerámico (0603)
- C9: 100 nF cerámico (0603)
- C10: 330 µF 16 VL electrolítico
- C11: 100 nF cerámico (0603)
- C12: 470 nF cerámico (0603)
- C13: 10 pF cerámico (0603)
- C14: 220 nF cerámico (0603)
- C15: 33 pF cerámico (0603)
- C16: 33 pF cerámico (0603)
- C17: 1 µF cerámico (0603)
- D1÷D4: BAT20JFILM (SOD-323)
- D5÷D9: MMSD4148T3G (SOD-323)
- USBTX: LED rojo (0603)
- USBRX: LED amarillo (0603)
- USBON: LED verde (0603)
- LEDPIC: LED verde (0603)
- L1÷L5: 0 ohm (0603)
- SC1: 0 ohm (0603)
- SC2: 0 ohm (0603)
- XT1: CSTCE12M0G15L99-R0
- Q1: 2N7002 (SOT-323)



- Q2: FDN338P (SOT-23)
- Q3÷Q7: DMG1012UW-7 (SOT-323)
- Q8: 2N7002 (SOT-323)
- Q9: FDN338P (SOT-23)
- Q10: 2N7002 (SOT-323)
- BUZZ: PS1240P02BT
- F1: 0603SFF250F/32-2 (0603)
- VCC3V3: MCP1702T-3302E/MB
- VGSM: MIC29302WU
- USBIC: MCP2200-I/SS
- PIC: PIC18F26K22-I/SS (MF1175)
- SIM900_FE: Modulo GSM FT900M
- ESDIN: PESD5V0L5UV,125 (SOT-666)
- ESDOUT: PESD5V0L5UV,125 (SOT-666)
- ESDSPI: PESD5V0L5UV,125 (SOT-666)
- ESDUART: PESD5V0L5UV,125 (SOT-666)
- ESDMIC: PESD15VS5UD (SOT-457)
- ESDUSB: PESD15VS5UD (SOT-457)

- ESDPOW: PESD15VS5UD (SOT-457)
- ESDGSM: PESD15VS5UD (SOT-457)
- USB: Conector Micro-USB
- SW1: Pulsador (FSMSM)
- SW2: Pulsador (FSMSM)
- SIM: Conector SIM

- Varios:
- Terminal 2 polos
 - Terminal 6 polos (2 pz.)
 - Strip macho 2 vías
 - Strip macho 4 vías
 - Strip macho 5 vías (2 pz.)
 - Strip macho 7 vías (2 pz.)
 - Strip macho 4x2 vías
 - Conector SQW-110-01-L-D
 - Conector BB530-06001-20R
 - Circuito impreso

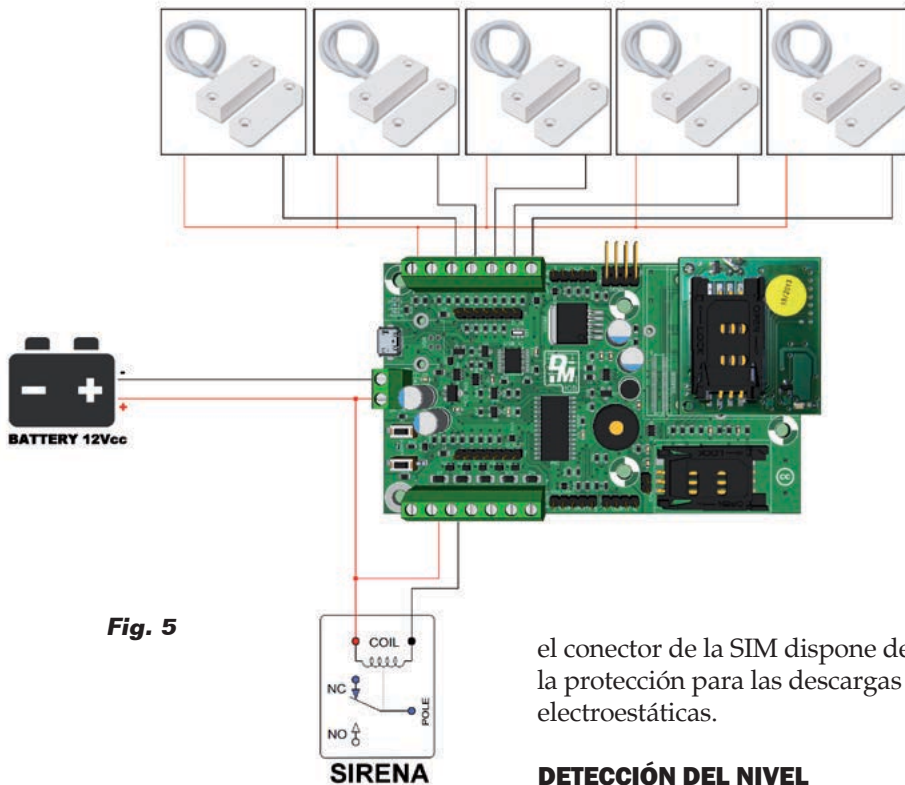


Fig. 5

Elettronica, que es una pequeña tarjeta con una SIM900 montada encima ya equipada con los componentes que son necesarios para funcionar en el mejor de los modos. En este último caso, la toma de la antena esta sobre la tarjeta del módulo y no se usa la que está prevista sobre la DM Board ICS. Recordad que los módulos son uno alternativa del otro, de lo contrario se incurre en gastos bastante relevantes. Ambos GSM son gestionados nativamente por el software de desarrollo DM Design. En el circuito, el módulo GSM se puede poner en standby y encenderlo con el microcontrolador a través del MOSFET Q8. Ambos módulos son capaces de gestionar autónomamente el micrófono (ya amplificado) conectado a ellos y el altavoz (no amplificado). El conector para la SIM se usa solo si se elige el SIMCOM SIM900B puesto que el módulo FT900M de Futura Elettronica ya está equipado con conector de puerto SIM. También

el conector de la SIM dispone de la protección para las descargas electrostáticas.

DETECCIÓN DEL NIVEL DE BATERIA

DM Board ICS puede ser utilizada para aplicaciones de bajo consumo y por tanto para sistemas alimentados por baterías. Resulta por tanto fundamental monitorizar el nivel de carga de la batería de alimentación; para hacer esto se ha decidido realizar un circuito para la lectura de la tensión de entrada de la tarjeta. La tensión de alimentación es naturalmente demasiado elevada para ser leída directamente por los conversores analógico/digitales del microcontrolador y por tanto debe ser reducida; por ello se ha utilizado un divisor como el utilizado para las entradas. Si el divisor estuviese constantemente conectado a la alimentación tendríamos un consumo continuo de alrededor 1mA, valor demasiado elevado para sistemas alimentados con baterías. Así, se han insertado los transistores Q1 y Q2 para permitir el encendido del circuito de detección de la carga de la batería solo cuando es necesario. El diodo D1 se ha insertado para

evitar conflictos con la RA5 del microcontrolador ya que la línea VAL_BATT es compartida con el zumbador BUZZ.

ALARMAS BASADAS EN LA DM BOARD ICS

Ahora que hemos analizado el funcionamiento del hardware de la DM Board ICS, podemos resumir como conectar los distintos sensores y la sirena a la DM Board ICS para realizar nuestra alarma GSM. Como se puede ver del esquema de conexionado mostrado en la Fig. 5, los sensores de contacto y el relé para controlar la sirena pueden ser conectados directamente a la DM Board ICS. Para convertir nuestro circuito en una alarma inalámbrica, se pueden conectar las salidas de cualquier receptor de radio de sensores inalámbricos de cierre de contactos en lugar de los típicos contactos magnéticos visibles en Fig. 5. En la próxima edición de Nueva Electrónica analizaremos la lógica de funcionamiento del firmware de la DM Board ICS y empezaremos a estructurar el software a insertar en la DM Board ICS para realizar nuestra alarma con envío de SMS.

(192053) ■

el MATERIAL

La tarjeta está disponible montada por 134,00 Euros (cod. 7302-DMBOARDICS). La tarjeta no comprende los siguientes productos disponibles por separado: modem móvil montado cod. FT900M, 49,00 Euros; antena GSM mini estilo cod. ANTSMAGSM, 8,00 Euros; Cable adaptador cod. CVANT-SMA, 8,00 Euros.

Precios IVA incluido sin gastos de envío.
Puede hacer su pedido en:
www.nuevaelectronica.com
pedidos@nuevaelectronica.com