

ELECTRÓNICA

NUEVA



AUMENTAR la POTENCIA del lineal FM 88-108 Mhz.
 LÁMPARA LED 230V regulable con el DIMMER
 SOFTWARE para CONTADOR GEIGER – II parte



8414090102537

00304

USB-PIC'School laboratorio para PIC's (175€)



NUEVO!!

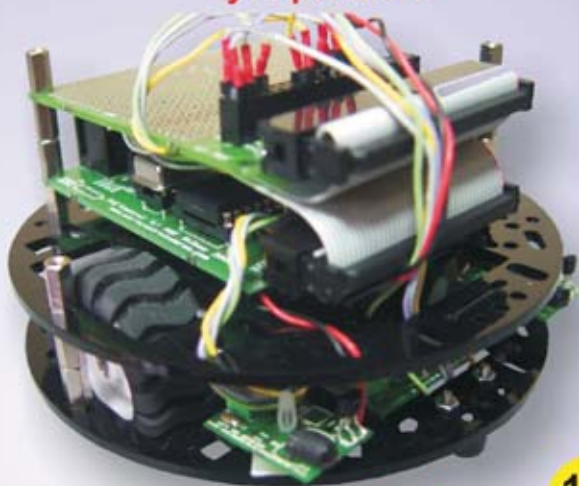
FlowCode V4 para PIC: otra forma de programar ...

- Programación gráfica mediante iconos.
- Panel de simulación y depuración.
- Gran número de periféricos virtuales.
- Compatible con USB-PIC'School.
- Con un sólo click el programa se compila, ensambla y graba sobre el laboratorio.
- Disponible en versión educacional y profesional.

FlowCode versión educacional (no incluye el laboratorio USB-PIC'School) por ... **49 €**

Consulte en nuestra web las ofertas adquiriendo conjuntamente el FlowCode V4 + USB-PIC'School

Azkar-Bot: un robot didáctico, programable y expandible



desde **135 €**

Reproductor SOMO-14D:

¡¡ Voces, música y sonido para todos los gustos !!



Módulos de visualización "todo en uno"

Color, gráficos, texto, imágenes, video, touch y sonido en tus proyectos y aplicaciones



NUEVO!!

desde ... **25 €**

Universal Trainer

En Kit 110 €
Montado 140 €



Laboratorio didáctico-profesional con módulos opcionales de prácticas para electrónica Digital, Semiconductores, Electrónica Analógica, Microcontroladores y PLD.

LIBRO11
PVP 34 €



Libro de prácticas basadas en Universal Trainer y sus módulos. Temario adaptado al programa de FP.

Los precios no incluyen el IVA y pueden verse modificados sin previo aviso

MSE
MICROSYSTEMS
ENGINEERING

INGENIERÍA DE MICROSISTEMAS PROGRAMADOS S.L.
Alda. Mazarredo, 47 - 1º, 48009 BILBAO Tfno/Fax: 944230651
www.microcontroladores.com

DIRECCION

C/ Arboleda, 2
Oficina 102
28031 (MADRID)
Teléf.: 902 009 419
Fax: 911 012 586

Director Editorial
Eugenio Páez Martín

Director Técnico
Felipe Saavedra

Diseño Gráfico
M^a Isabel Camacho Ferro

Webmaster
Natalia García Benavent

SERVICIO TECNICO
Correo Electrónico:
tecnico@nuevaelectronica.com

SUSCRIPCIONES
Correo Electrónico:
revista@nuevaelectronica.com

PEDIDOS:
Correo Electrónico:
comercial@nuevaelectronica.com

Teléf.: 902 009 419
Fax: 911 012 586

PAGINA WEB:
www.nuevaelectronica.com

IMPRESION:
EUROGRAFICAS, 2000 S.L.
C/ Buzanca, 6 - Nave, 6
28340 Valdemoro - MADRID
Tel.: 918 083 976

DISTRIBUIDOR:
COEDIS S.A.
Tel.: 936 800 360
Molins de Rei
BARCELONA

Traducción en lengua
Española de la revista
"Nuova Elettronica", Italia.

DEPOSITO LEGAL:
M-18437-1983

Edición Impresa:
Suscripción anual: 50,00 Euros
Susp. certificada: 85,00 Euros

Edición digital:
Suscripción anual: 30,00 Euros

Nº 304
5,25 Euros. (Incluido I.V.A.)
Canarias, Ceuta y Melilla
5,25 Euros (Includidos portes)

En este número

SUMARIO

AUMENTAR la POTENCIA del lineal FM 88-108 Mhz.

¿Deseáis tener un "lineal" más potente? Si acopláis dos amplificadores lineales LX.1636 de 15 vatios con dos "power splitter", seréis capaces de obtener en salida, a muy bajo coste, una potencia útil de hasta 50 vatios. En este artículo os explicamos como proteger estos circuitos que, con un puñado de componentes, os permitirán "duplicar" o incluso "triplicar" la potencia de vuestro lineal.

LX.1636 4

LÁMPARA LED 230V regulable con el DIMMER

Lo que Os mostramos un alimentador switching que puede pilotar los LED con una tensión de red de 230 voltios.

Este alimentador puede conectarse también a un dimmer comprado en una tienda que varíe la intensidad luminosa de los diodos LED.

LX.1769 24

SOFTWARE para CONTADOR GEIGER – II parte

En este artículo completamos la presentación del programa "Coderad", creado para el contador Geiger LX.1710, explicando como elaborar gracias al "Excel" los valores de la radiactividad y de como visualizar en tiempo real en el PC, esos mismos valores, a través de la conexión RS232.

CDR.1710 32



PRÓXIMAMENTE

ESTE POTENTE DETECTOR DE METALES EMPLEA LA TÉCNICA DE EMISIÓN Y RECEPCIÓN DE IMPULSOS.



AUMENTAR la POTENCIA

¿Deseáis tener un “lineal” más potente? Si acopláis dos amplificadores lineales LX.1636 de 15 vatios con dos “power splitter”, seréis capaces de obtener en salida, a muy bajo coste, una potencia útil de hasta 50 vatios. En este artículo os explicamos como proteger estos circuitos que, con un puñado de componentes, os permitirán “duplicar” o incluso “triplicar” la potencia de vuestro lineal.

Desde que presentado el amplificador lineal para FM comercial, capaz de suministrar una potencia de 14-15 vatios, hemos recibido cantidad de correos electrónicos, en el que los lectores nos piden realizar un nuevo amplificador lineal, que suministre una potencia de salida aun mayor.

Quizás muchos no sepan que el coste de un transistor para radiofrecuencias aumenta de un modo casi exponencial al de su potencia.

A lo mejor hay algunos que por tener un amplificador más potente, estarían dispuestos a pagar lo que fuera, pero como nosotros consideramos el factor económico como una parte importante, hemos realizado un acoplamiento entre dos de nuestros amplificadores lineales Lx.1636 de 15 vatios cada uno.

De este modo se puede obtener en salida un potencia que, partiendo de un mínimo de 30-32 vatios, puede llegar tranquilamente hasta los 50 vatios.

Este sistema, además de ser válido técnicamente es ventajoso económicamente, puesto que nuestro amplificador LX.1639 es realmente económico.

Esto es de gran interés sobretodo para aquellos que ya tengan el LX.1636, ya que de este modo se podrá “doblar” el amplificador que ya poseéis con muy poco dinero.

Para realizar el acoplamiento de los dos amplificadores debéis emplear unos pequeños circuitos, llamados “LC Wilkinson splitter”, formados por una serie de inductancias y condensadores, y que podréis montar fácilmente, siguiendo nuestras indicaciones.

Si pensáis que realizar el acoplamiento de los amplificadores RF es complicado, leyendo este artículo os daréis cuenta de lo sencillo que resulta.

Os enseñaremos como se calcula un divisor de

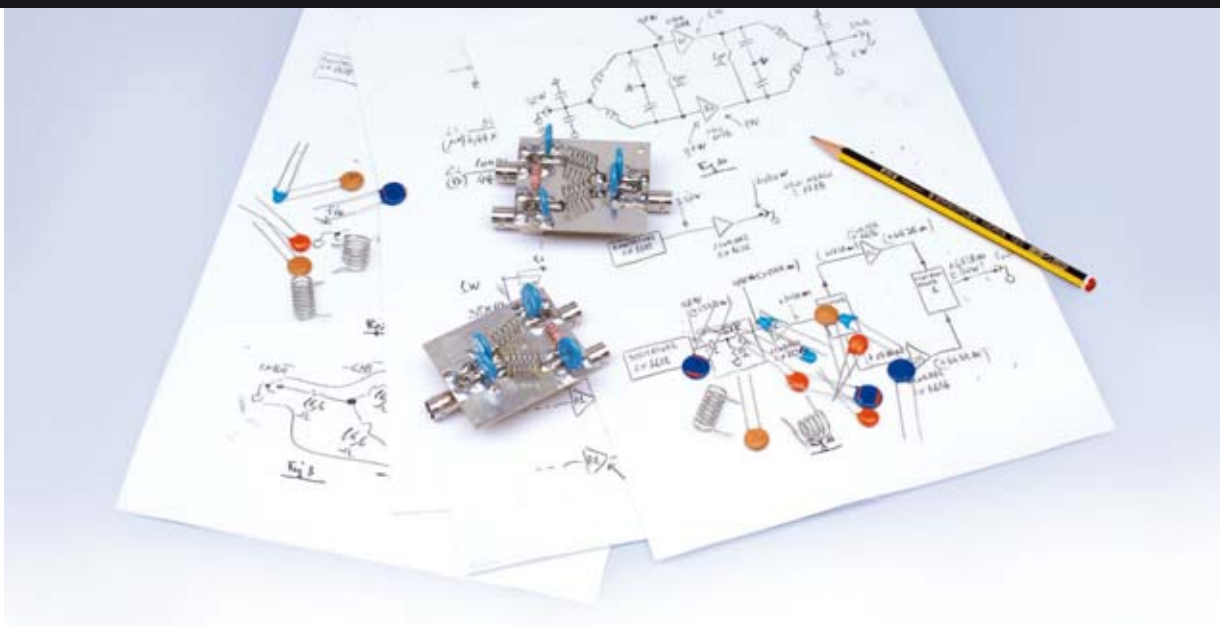
potencia, cuales son las característica de atenuación, separación de los canales, y os explicaremos como funcionan estos pequeños pero interesantes circuitos.

Los “Power splitter”

Si habéis tenido la oportunidad de visitar una emisora de radio comercial, y en aquella ocasión habéis tenido la opción de dar una “ojeada” al transmisor, os habréis sorprendido al ver que para obtener la señal que se envía a la antena transmisora no se utiliza un amplificador RF de alta potencia, sino un combinado de amplificadores de potencia intermedia.

Este hecho, que a primera vista puede resultar insólito, se debe a una serie de motivos, ya que al amplificar una señal, es mucho más conveniente utilizar más amplificadores de potencia menor conectadas entre sí, en vez de un único amplificador de alta potencia.

del lineal FM 88-108 Mhz



Con dos pequeños circuitos, formados por 2 bobinas y 4 condensadores, es posible realizar el acoplamiento de dos amplificadores lineales, de modo que la potencia en salida sea igual a la suma de sus respectivas potencias.

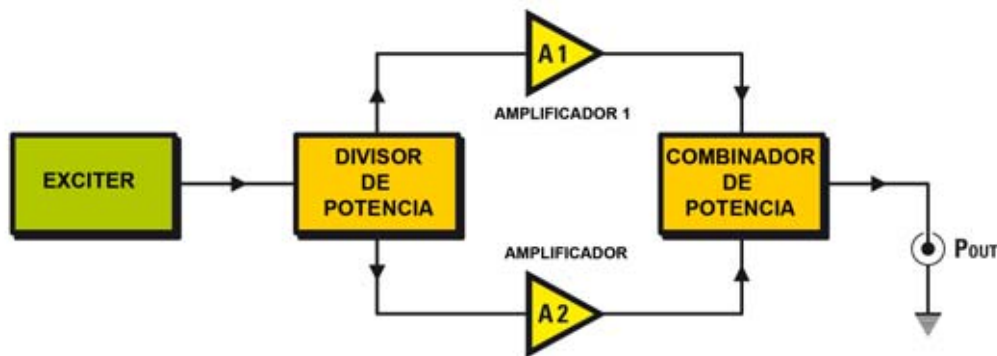


fig.1 si conectamos dos amplificadores lineares según el esquema representado en la figura, se puede conseguir en la salida una potencia igual a la suma de sus respectivas potencias. Para obtener el “doble” de la potencia de los amplificadores se emplean dos pequeños circuitos, un divisor y un combinador de potencia, llamados “power splitter”.

Si no se va utilizar un amplificador de válvulas, el cual llega a suministrar potencias del orden de unas decenas de kW, y lo usáis de transistor o de mosfet, esta elección pasa a ser casi obligada, ya que actualmente es imposible construir dispositivos semiconductores, capaces de suministrar potencias superiores a los 250-300 vatios.

Además, el tener a disposición más amplificadores significa tener siempre, incluso en caso de avería de un dispositivo, la posibilidad de transmitir, aunque sea en un nivel de potencia ligeramente inferior.

Es importante aclarar que cuando hablamos del acoplamiento de dos amplificadores, no nos referimos únicamente a la conexión en paralelo de sus respectivas entradas y salidas.

Este procedimiento estaría errado, puesto que en esta configuración la resistencia de entrada y de salida de amplificador se reduce a la mitad, y no conseguiremos nuestros propósitos.

La forma correcta de acoplar los dos amplificadores es la que se muestra en la fig.1, utilizando los circuitos adecuados, es decir los “power splitter”.

El termino “power splitter”, procede del inglés y hace referencia a un divisor de potencia.

El concepto que se encuentra en la base de este sistema es muy sencillo. Se trata de dividir la señal

procedente del estimulador en dos partes iguales, mediante un circuito divisor.

Se obtienen de este modo las dos señales que tienen cada una, una potencia igual a la mitad del señal de partida.

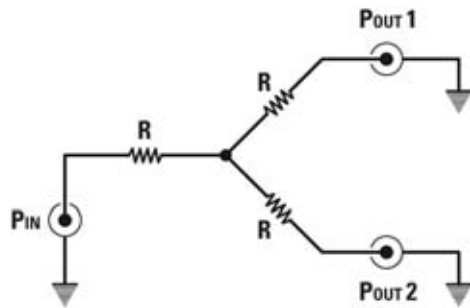
El circuito que sigue a esta función se llama divisor. Las dos señales extraída de las salidas del divisor, se envía a la entrada de los dos amplificadores que se quieren acoplar.

Una vez amplificados, las dos señales se envían a las dos entradas de un circuito combinador, que tiene el deber de recombinarlos nuevamente, habiendo en salida una señal cuya potencia es igual a la suma de las potencias de los dos amplificadores.

De este modo es posible , partiendo de dos amplificadores de una cierta potencia, construir un amplificador de potencia doble.

Como observación decir que aunque tengan un nombre diferente, el divisor y el combinador está formados por el mismo circuito, que se utiliza de forma simétrica.

En la fig.2 se representa el esquema de un sencillo divisor de potencia realizado mediante 3 resistencias (R) del mismo valor.



$$R = Z_o : 3 = 50 : 3 = 16,6 \text{ ohm}$$

Fig.2 en la figura se representa el modelo más sencillo de "power splitter" es decir el divisor de potencia resistivo. En este circuito, el valor de la resistencia es de 16,6 ohm, iguales a 1/3 de la impedancia de 50 ohm que hay en la entrada y sobre las dos salidas.

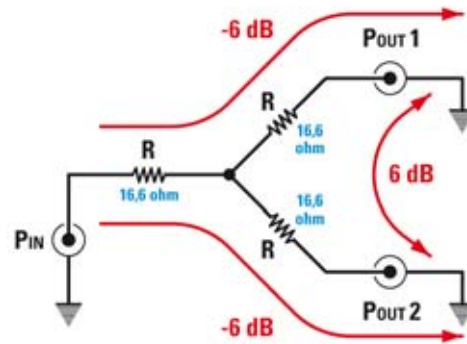


Fig.3 un power splitter resistivo tiene la ventaja de poder trabajar sobre banda ancha, pero tiene dos desventajas: una atenuación de -6dB sobre la potencia que hay sobre cada una de las dos salidas, y una separación entre las mismas de solo 6 dB.

Como ya hemos dicho, la función del divisor es la de repartir sobre las dos salidas la señal de la entrada, de este modo la Potencia Pin de la entrada se divide en las dos salidas Pout1 y Pout2 en dos partes iguales.

Por tanto si el divisor fuera el ideal, si aplicamos en la entrada una potencia de 1 vatio sobre las dos salidas encontraremos una potencia de 0,5 vatios.

Otra cosa que debe asegurar el divisor, además de una buena repartición de la potencia, es el correcto funcionamiento de la impedancia en la entrada y la salida.

Para que esto funcione, en el caso del divisor resistivo de la fig.2, para calcular el valor atribuido a la resistencia R, del que esta compuesto el divisor, se utiliza la siguiente formula:

$$R = Z : 3$$

donde:

R es el valor de la resistencia en ohm

Z es el valor de la impedancia de salida del estimulador expresado en ohm

Ejemplo: queremos realizar un divisor resistivo como el de la fig.2, para conectar a un estimulador cuya impedancia de salida nominal sea de 50 ohm.

Utilizando la formula anterior, obtenemos:

$$R = 50 \text{ ohm} : 3 = 16,66 \text{ ohm}$$

Como este valor estándar no existe, lo que podemos hacer es utilizar dos resistencias de 32 ohm en paralelo.

Una de las características de este divisor es que puede trabajar sobre "banda ancha", y esta únicamente formada por resistencias.

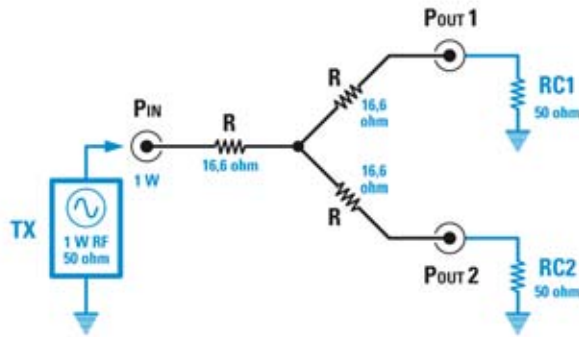
Sin embargo, tiene la desventaja de convertir en calor una parte de la potencia aplicada en la entrada, por lo que no se transfiere en la salida.

La pérdida de potencia, llamada "pérdida de inserción", de un divisor de este tipo es de -6 dB, como se puede ver en la fig.3.

Si observamos el ejemplo de la fig.4 podéis comprender mejor como se produce la repartición de la potencia en la salida del divisor.

En la entrada del divisor se conecta un estimulador de impedancia de salida de 50 ohm, capaz de suministrar una señal Tx de potencia Pin igual a 1 vatio por 50 ohm.

En cada una de las dos salidas del partidor están conectadas, además, las dos resistencias RC1 y RC2 de 50 ohm, que se corresponden con las impedancias de cada carga.



$$P_{OUT1} = P_{IN} - 6 \text{ dB} = P_{IN} : 4 = 0,25 \text{ W}$$

$$P_{OUT2} = P_{IN} - 6 \text{ dB} = P_{IN} : 4 = 0,25 \text{ W}$$

Fig.4 Si aplicamos en la entrada de un power splitter resistivo una señal de potencia igual a 1 vatio, obtenemos en cada salida una señal de potencia igual a 0,25 vatios. Por tanto, con este tipo de splitter la mitad de la potencia se dispersa en calor por las resistencias que lo componen.

Como la impedancia Z del estimulador es igual a 50 ohm, el valor de las 3 resistencias R que componen el partidor, calculado con la formula anterior, deberá ser igual a 16,66 ohm.

De este modo, haciendo cálculos, se demuestra que las dos potencia disponibles en las salidas del divisor Pout1 y Pout2 son iguales, siendo cada una de 0,25 vatios.

Si luego tenéis la paciencia de calcular la impedancia visto por el estimulador, os daréis cuenta de que el resultado son 50 ohm.

Esto significa que el divisor, que hemos reproducido en el ejemplo, nos permite obtener un funcionamiento perfecto de la impedancia con el estimulador, pero que con este sistema la mitad de la potencia se pierde por el “camino”.

De hecho, la diferencia entre la potencia de entrada (1W) y la suma de las dos potencia disponibles en la salida (0,25W + 0,25W) son 0,5 vatios, que se pierden bajo forma de calor a través de las e resistencias que componen el divisor.

Por tanto, es obvio que durante la fase del proyecto del divisor tendremos que tener en cuenta tanto el valor óhmico de las 3 resistencias, como la potencia que se disipa en cada una de ellas.

Como ya sabéis, el valor de atenuación de un circuito puede expresarse hasta en dB. De este modo, una reducción de potencia de 1 vatio en 0,25 W, es igual a ¼, y se corresponde con un atenuación de – 6 dB, como se ve en la fig.3.

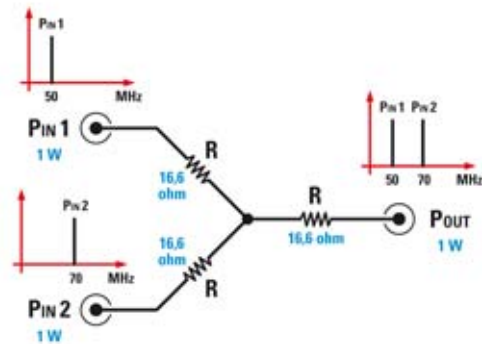
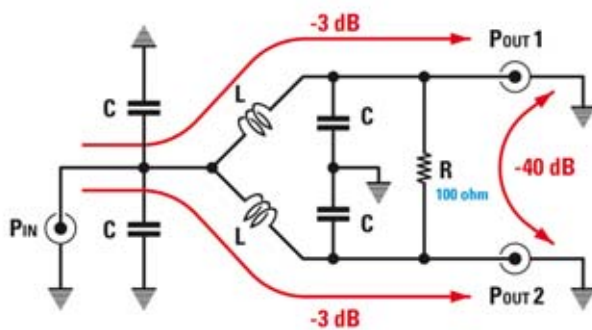


Fig.5 si invertismo los terminales de entrada y de salida del circuito, el divisor se transforma en un combinador. En el ejemplo de la figura se muestra el circuito anterior utilizado como combinador resistivo. Si aplicamos en una entrada una señal de 50 Mhz y en la otra entrada una señal de 70 Mhz, conseguimos los dos señales con la potencia atenuada de 6 dB en la salida.

Como hemos dicho anteriormente, el circuito que compone el divisor es “reversible” y puede utilizarse del revés para realizar un combinador.

En la fig.5 podéis observar el mismo circuito de 3 resistencias utilizado como combinador. Como podéis ver ha sido suficiente con invertir la entrada y la salida.



$$L (\mu\text{H}) = \frac{50}{4,44 \times F (\text{MHz})}$$

$$C (\text{pF}) = \frac{1.000.000}{445 \times F (\text{MHz})}$$

Fig.6 para obviar los inconvenientes de los power splitter de tipo resistivo se usa un divisor/combinador diferente denominado “LC Wilkinson splitter”, que permite el empleo de inductancias y capacidades. En la figura se representa el circuito de un Wilkinson splitter utilizado como divisor, y a su lado se pueden ver las formulas con las que calcular el valor de la inductancia L en microhenrios u de la capacidad C en picofaradios según la frecuencia de trabajo. Si usamos componentes reactivos, el wilkinson splitter, a diferencia del circuito resistivo, opera dentro de una banda de frecuencia más estrecha. Como puede observarse las ventajas de este dispositivo son notables, ya que la atenuación sobre los dos canales es de solo 3 dB mientras que la separación entre las dos salidas es superior a -40 dB.

En el ejemplo representado en la figura se puede ver como sobre las entradas del combinador se aplican dos señales, una de 50 Mhz y otro de 70 Mhz, teniendo cada uno 1 vatio.

En la salida se obtienen dos señales diferentes, también de 50 y 70 Mhz, cuya potencia total es de 1 vatio.

Como podéis ver, también en este caso la diferencia entre la suma de las dos potencias aplicadas en la entrada ($1\text{W} + 1\text{W}$) y la que se obtiene en salida (1w), correspondiente a 1W , es decir la mitad de la potencia aplicada.

Otro parámetro importante del divisor, a parte del valor de la atenuación, es el de el “aislamiento” que garantiza a través de sus canales.

Como se indica en la fig.3 el aislamiento entre los canales de salida de este circuito es igual a 6 dB, es decir un valor bastante bajo.

Gracias a la sumas, hemos podido comprobar que es posible realizar un divisor resistivo.

La virtud de un divisor de este tipo es la de poder trabajar sobre banda ancha y de presentar una impedancia constante.

Su defecto, el de atenuar la potencia en cada canal de -6 dB, provocando un desacoplamiento entre los dos canales de salida -6 dB.

Las valoraciones que hemos hecho para el divisor también puede aplicarse al combinador.

En consecuencia, si estos dos circuitos se utilizan juntos, para realizar el acoplamiento de los dos amplificadores, se conseguirá una potencia en salida igual a un de la que hay en la entrada.

De este modo se ha desarrollado un tipo de circuito diferente, ya que nos permite ofrecer un mayor rendimiento en la transferencia de potencia de salida, y al mismo tiempo una mayor eficacia en la separación de los canales.

El “Wilkinson splitter”

Este divisor/combinador no está compuesto solo por una resistencia, sino inductancias y condensadores.

Este dispositivo, llamado “LC Wilkinson”, posee la particularidad de tener una “perdida de inserción” de 3 dB y de tener un aislamiento entre las dos salidas de hasta -40 dB.

La única desventaja de este divisor/combinador, es que al estar compuesto de elementos reactivos, como las inductancias y los condensadores, no puede utilizarse en banda ancha y debe usarse en una frecuencia concreta del circuito.

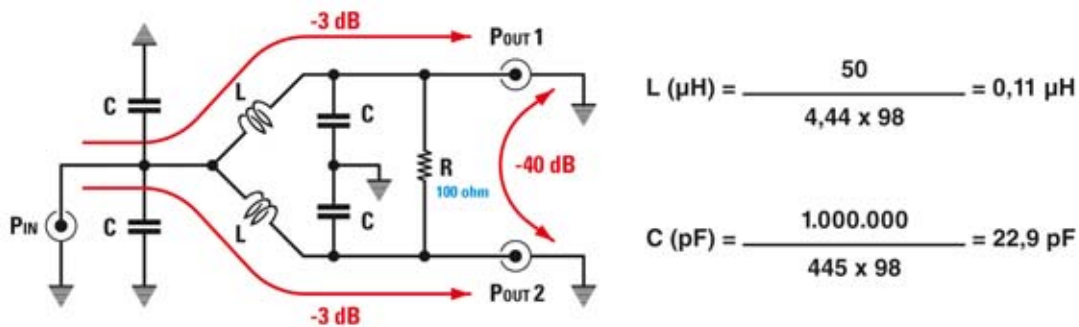


Fig.7 como queremos utilizar el acoplamiento de dos lineales en la banda 88-108 Mhz, debemos calcular los componentes del Wilkinson para una frecuencia de banda central, es decir a 98 Mhz. En este caso los valores teóricos de la inductancia y de la capacidad calculada con las fórmulas son de 0,11 microHenrios y de 22,9 picofaradios respectivamente.

Para el condensador, el valor estándar más próximo sería de 22 picofaradios. Realmente, optaremos por una valor de 18 picofaradios para poder tener en cuenta de las capacidades parásitas.

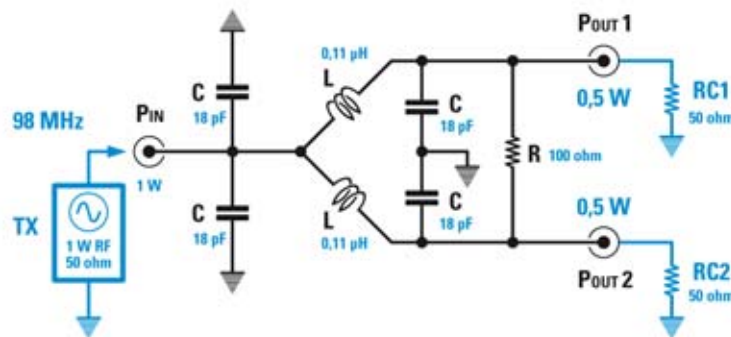


Fig.8 si aplicamos en la entrada de un Wilkinson splitter una señal de 98 Mhz tendréis una potencia de 1 vatio, obteniendo en las dos salidas del divisor dos señales con una potencia de 0,5 vatios. Como puede verse, a excepción de las pequeñas pérdidas causada por los componentes, este splitter ofrece un alto rendimiento, repartiendo sobre las salidas la potencia aplicada en la entrada, prácticamente, sin pérdidas.

Este no representa un límite insuperable, ya que este tipo de splitter es capaz de trabajar correctamente en una ancho de banda del +/- 20% respecto a su frecuencia de banda central, pudiendo utilizar la mayor parte de las aplicaciones.

En la fig.6 hemos representado el circuito de un divisor/combinador de Wilkinson. Como podéis ver se trata de un circuito muy sencillo, puesto que está formado por 4 condensadores, 2 pequeñas inductancias y una resistencia de balance.

Los componentes se calculan con dos simples fórmulas:

La capacidad del condensador (todos los condensadores son iguales) se calcula según la siguiente fórmula:

$$C = 1.000.000 : 8445 \times F$$

Donde:

- C es la capacidad en picofaradios
- F es la frecuencia de trabajo en Mhz

El valor de las dos inductancias, las dos iguales, se calculan del siguiente modo:

$$L = 50 : (4,44 \times F)$$

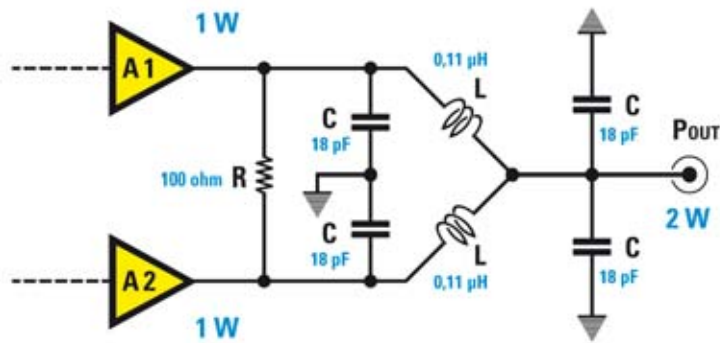


Fig. 9 si invertimos las entradas y las salidas, el circuito divisor puede utilizarse como combinador. En el ejemplo de la figura, se aplicamos en cada entrada una señal de potencia igual a 1 vatio, sobre la salida se aplicará una potencia igual a 2 vatios, es decir el doble.

Donde:

- L es la inductancia en microhenrios
- F es la frecuencia de trabajo en Mhz

La resistencia R sirve para equilibrar las pequeñas diferencias de potencia en salida, y para tener un valor fijo de 100 hm.

Normalmente esta resistencia no disipa la potencia.

Nota: estas fórmulas sirven para la impedancia de entrada y salida de 50 ohm.

Ejemplo: queremos construir un divisor/combinador que funcione a una frecuencia de 98 Mhz.

Para calcular el valor de cada uno de los 4 condensadores, debemos aplicar la siguiente formula:

$$C = 1.000.000 : (445 \times 98) = 22,93 \text{ pF}$$

Nota: El valor estándar más cercano sería de 22pF. En realidad, como queremos conocer las capacidades parásitas usaremos un valor de 18 pF.

El valor de cada una de las 2 inductancias será por contra de:

$$L = 50 : (4,44 \times 98) = 0,11 \text{ microhenrios}$$

La resistencia R, como se ha dicho, será de 100 ohm 1 W.

Al final, el divisor de nuestro ejemplo será igual al de la fig.8.

Como podéis observar, la potencia que se transfiere en salida por el divisor en la frecuencia de trabajo es prácticamente igual al 50% de la potencia de entrada en cada canal.

El divisor también funciona como filtro pasa bajo para atenuar las armónicas superiores.

También en el caso del Wilkinson, el mismo circuito puede convertirse en un combinador, invirtiendo la entrada y la salida, como se indica en la fig.9, en que como podéis ver, las dos salidas del anterior divisor han pasado a ser las entradas del combinador, a los que están conectadas los dos amplificadores de potencia.

Ahora, para completar el circuito es necesario conectar en la entrada un circuito, utilizado como divisor, a los dos amplificadores A1 y A2.

El circuito completo es por tanto como el de la fig.10.

Como podéis observar, con este sistema es posible obtener en salida una potencia que es mayor al doble respecto a la de cada amplificador, aunque si la ganancia de potencia completa queda igual la de los amplificadores.

De hecho, en el ejemplo de la fig.10, cada amplificador gana en potencia:

$$\text{ganancia} = 1 \text{ W} : 0,1 \text{ W} = 10 \text{ veces}$$

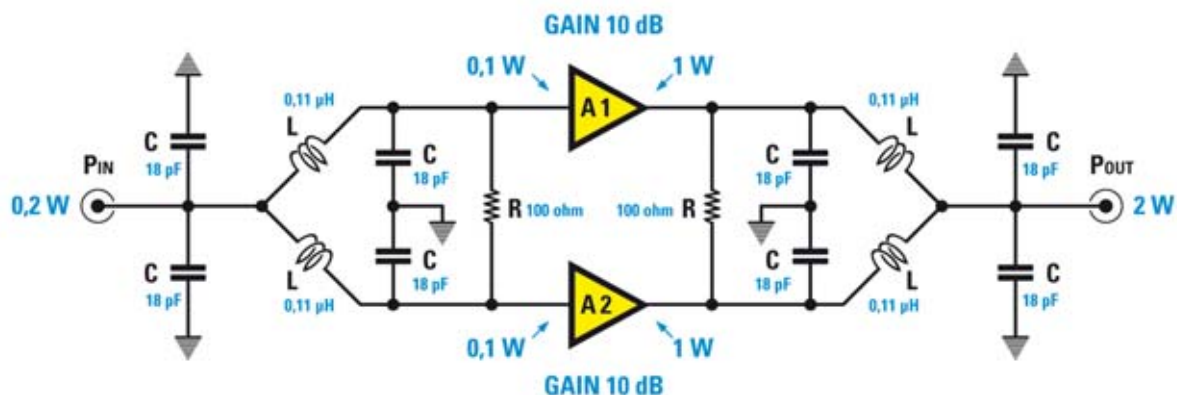


fig.10 este es el esquema completo del acoplamiento de los dos amplificadores lineales a través de un divisor y un divisor u un combinador Wilkinson. Como podéis ver, con este dispositivo es posible suministrar una potencia en salida de 2 vatios al disponer de 2 amplificadores de 1 vatio cada uno, redoblando, en realidad, la potencia de cada amplificador. Es importante ver que la ganancia completa del circuito (10 dB) es la misma que la de cada amplificador. De hecho, el duplicación de la potencia se consigue aumentando la señal de entrada, que pasa de los 0,1 vatios de cada amplificador a los 0,2 vatios que deban aplicarse en la entrada de divisor.

Por el contrario, la ganancia de todo es sistema es igual a:

$$\text{ganancia} = 2 \text{ W} : 0,2 \text{ W} = 10 \text{ veces}$$

Es decir igual al de cada amplificador.

Llegados a este punto, os preguntaréis como todo esto es posible.

Sosteniendo que “nada se crea y nada se destruye”, la mayor potencia disponible en salida deriva del hecho de que al duplicar los dos amplificadores se tiene que doblar la potencia de la señal de entrada.

Si observáis el ejemplo de la fig.10, podréis ver que al hacer trabajar a cada uno de los amplificadores con una señal en entrada de 0,1 W, es necesario aplicar una señal de potencia doble en la entrada del divisor, es decir de 0,2 vatios.

Los que hayan adquirido el estimulador LX.1618 y el lineal LX.1636, deberán, por tanto, doblar la potencia y utilizarlo en la configuración que aparece en la fig.11.

En la nueva configuración hay una inserción para colocar atenuador, cuya función es la de reducir 10

dB, es decir 1/10, la señal procedente del estimulador LX.1618, y el empleo de un tercer amplificador lineal LX.1636 que suministra una potencia de + 30 dBm en salida, correspondientes a 1 vatio.

La señal en salida del amplificador se envía al divisor, suministrando en salida dos señales de +27 dBm, que supone la mitad de la potencia de la señal en la entrada, es decir ½ vatios.

Estas ampliaciones en cada uno de los amplificadores LX.1636 provoca en la salida del combinador una potencia de hasta 47 dBm, de 50 W, ¡una potencia que es más del doble de la de cada amplificador!

Seguramente os preguntaréis si este sistema es realmente económicamente, visto que es necesario utilizar 3 amplificadores lineales.

La realidad es que tanto el amplificador lineal LX.1636 como el atenuador y los dos Wilkinson splitter tienen un precio irrisorio.

En la tabla siguiente os mostramos los datos obtenidos en nuestro laboratorio:

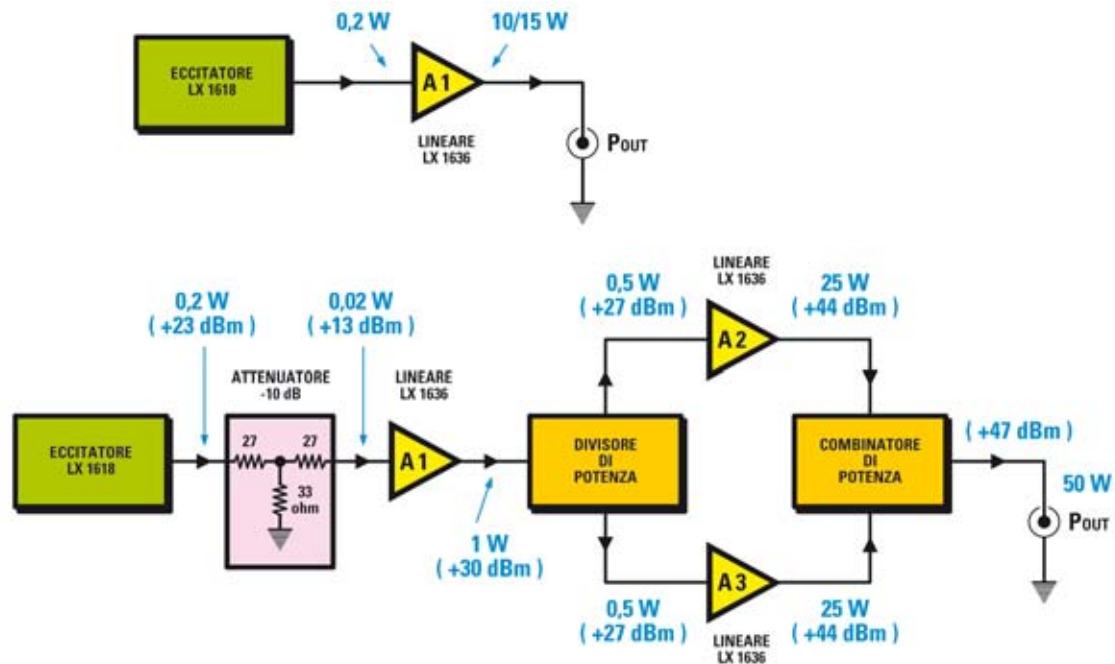


Fig.11 la figura muestra el esquema de empleo de un amplificador lineal LX.1636. En este caso aplicando una señal en entrada al amplificador de 0,2 vatios, se obtiene en salida una potencia de 15 vatios. En la parte inferior se representa el esquema en bloques de la conexión de los dos amplificadores lineales LX.1636 a través de dos “power splitter”. Como podéis ver, para obtener un señal suficientemente “fuerte” en entrada, se ha introducido un atenuador resistivo seguido de un tercer estadio amplificador LX.1636. Con este sistema es posible extraer en salida una potencia de 50 vatio, es decir más del doble de la suministrada por cada amplificador.

F (MHz)	Vcc	Icc	Pout	Attenuaz II armonica
90	12 V	4,5 A	35 W	> - 60 dB
90	14 V	5,2 A	50 W	> - 60 dB
98	12 V	5A	39 W	- 58 dB
98	14 V	6A	>50 W	- 58 dB
104	12 V	4,2 A	25 W	- 58 dB
104	14 V	4,8 A	32 W	- 58 dB

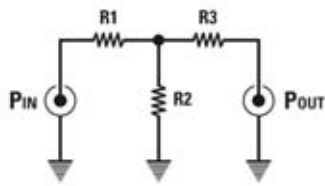
Las pruebas han sido realizadas alimentando el amplificador LX.1636 con una tensión de 12 voltios y con una de 14 voltios, midiendo el valor de la corriente total Icc absorbida por los 3 amplificadores.

Como se puede ver, la máxima potencia se consigue en una frecuencia de banda central de 98 Mhz, aunque sigue siendo más del doble incluso en los extremos a 80 y 108 Mhz.

Es interesante comprobar como los splitter, que funcionan como un filtro pasa bajo, permite aumentar más allá la atenuación en la armónica.

En conclusión, os hemos demostrado como puede ser más conveniente realizar un acoplamiento entre dos amplificadores de potencia inferior que construyendo un único amplificador de alta potencia, utilizando dos Wilkinson splitter.

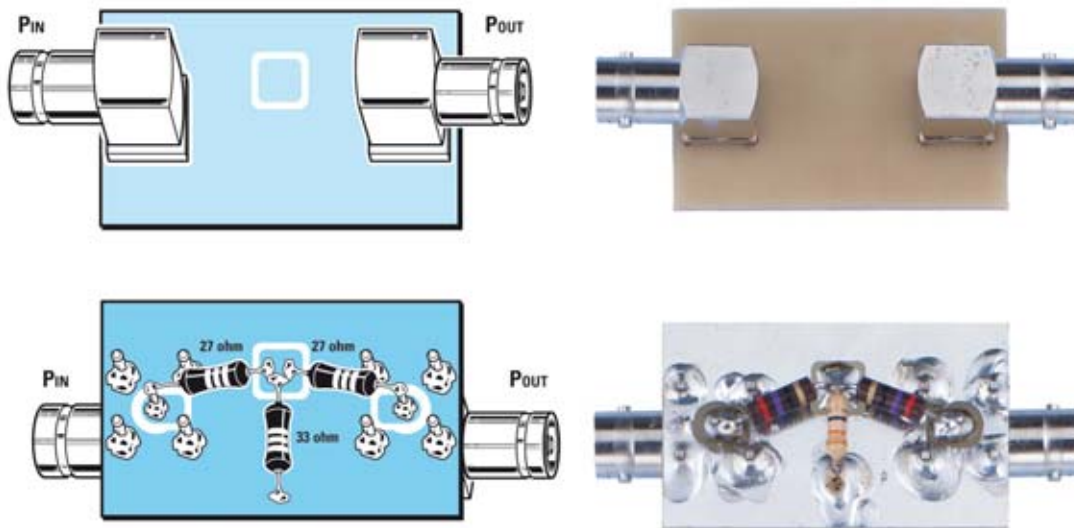
En caso de avería de uno de los amplificadores, siempre tendréis la posibilidad de transmitir a un nivel de potencia inferior.



LISTADO DE LOS COMPONENTES LX.1767

R1 = 27 ohm 1/2 watt
 R2 = 33 ohm 1/2 watt
 R3 = 27 ohm 1/2 watt

Fig.12 arriba se representa el esquema eléctrico del atenuador -10 dB y el listado de los componentes, mientras que debajo se pueden ver el esquema práctico del atenuador y las fotos del circuito con el montaje terminado.



REALIZACIÓN PRÁCTICA

Antes de explicar la realización práctica del splitter, queremos decir que este dispositivo puede utilizarse en otras aplicaciones.

De hecho, como divisor puede emplearse eficazmente para dividir cualquier señal RF, como la señal procedente de una antena, sobre dos receptores.

Atención: como siempre os recordamos que está prohibido transmitir en FM, a no ser que tengáis una concesión específica de la autoridad competente.

El esquema eléctrico de estos circuitos es tan sencillo que su montaje parece un juego de niños.

El único punto en el que se debe prestar un poco más de atención es al de la construcción de las inductancias, aunque no tendréis ningún problema siguiendo nuestras instrucciones.

Para realizar el acoplamiento de los dos amplificadores LX.1636, los circuitos a preparar son 3, los cuales aparecen en la fig.11:

- el atenuador de entrada LX.1767
- el divisor/combinador LX.1768

Como os hemos dicho, el combinador y el divisor son dos circuitos idénticos.

Comenzad sacando el pequeño impreso LX.1767 sobre el que soldaréis los dos conectores BNC hembra para la conexión del estimulador LX.1618, por un lado, y del amplificador LX.1636, por el otro (ver esquema fig.11).

Después de soldar los conectores sacad las dos resistencias de 27 ohm $\frac{1}{2}$ vatios, que soldarlas en la placa central y en el central del los dos BNC.

Coged la resistencia de 33 ohm $\frac{1}{2}$ W y soldarla entre la placa central y la masa.

Con este circuito y los dos siguientes no deben realizarse soldaduras "frías", ya que sino no funcionará.

Como son circuitos que trabajan en alta frecuencia, los terminales de todos los componentes deben estar los más corto posible.

Una vez listo el atenuador, llega el momento de los dos Wilkinson splitter.

Como los dos circuitos son idénticos, solamente describiremos uno de ellos.

Coged el circuito impreso LX.1768 que sirve para realizar el divisor/combinador, sobre el cual soldaréis los 3 conectores BNC hembra visibles en la fig.13.

Luego deberéis dejar listas las 3 pequeñas inductancias de 0,11 microhenrios, utilizando el hilo de plata de 1 mm, que hay en el kit.

Coged una broca de 7 mm de diámetro, sobre la que envolveréis el hilo de plata que utilizaréis como soporte.

Hecho esto, ayudándoos con el pulgar para mantener hilo tenso, comenzad a envolver la parte cilíndrica de la broca hasta haced 6 mm.

Ahora cortad el hilo, dejando 7 ó 8 mm de más para la soldadura del impreso. Después separad de forma uniforme las bobinas que envuelven la broca, de modo que la envoltura tenga una longitud de 14 mm.

Luego, manteniendo la inductancia sobre la broca,

enderezad con un par de pinzas los dos terminales de la inductancia.

Deshilar la envoltura de la broca y, ayudándoos con las pinzas, acercarla al circuito impreso para soldar sus dos terminales.

Realizad con el mismo con la segunda inductancia y soldadla en el circuito.

Nota: recordad que los cables de plata, a diferencia de los de cobre, tienen una superficie conductora. Es muy importante, por tanto, que las bobinas tengan una separación uniforme entre sí, de modo que no se creen cortocircuitos entre una y otra, ya que en este caso el valor de la inductancia cambiaría radicalmente.

Llegados a este punto, soldaréis los 4 condensadores cerámicos para VHF de 18 picofaradios en las posiciones asignadas, reduciendo la mínimo la longitud de sus terminales.

Nota: como habréis visto, en el cálculo teórico el valor de la capacidad es de 22,9 pF. El valor estándar más cercano sería de 22 picofaradios. En realidad, al realizar las pruebas prácticas en el laboratorio, hemos podido ver que el valor más apropiado para el condensador es de 18 picofaradios. Esto se debe a las capacidades parásitas que se suman a la capacidad de los condensadores. Por tanto el valor definitivo del condensador será de 18 picofaradios.

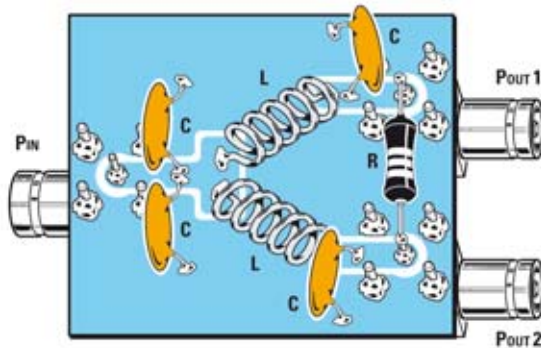
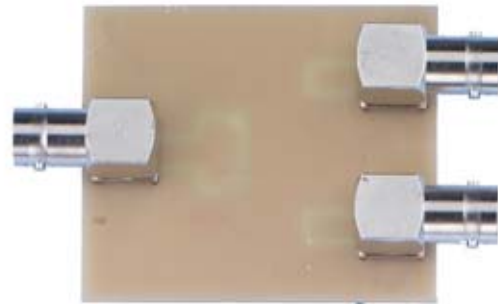
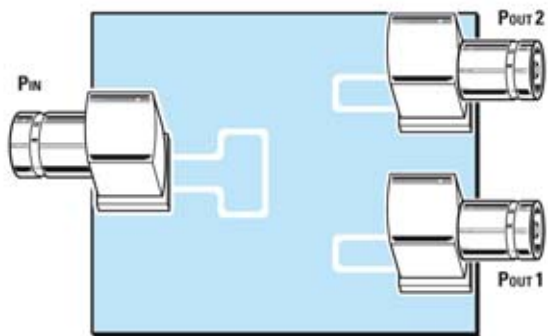
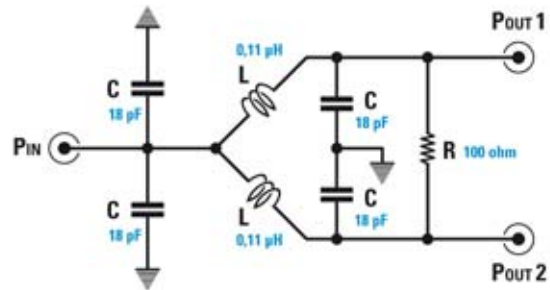
Después, soldad en los dos terminales centrales de los conectores BNC la resistencia de 100 ohm 1 W, reduciendo al mínimo la longitud de los terminales, y el montaje del divisor está terminado.

Realizado el montaje del circuito divisor, deberéis repetir las mismas operaciones para el circuito combinador, que como ya hemos dicho es idéntico.

Una vez que habéis completado el montaje de los tres circuitos, podréis efectuar las conexiones, utilizando el cable coaxial de 50 ohm, intestado con conectores machos BNC.

Una cosa que debéis tener presente es que las conexiones deberán ser lo más corta posible, es decir de una longitud que no supere los 30-40 cm.

Fig.13 en la parte superior de la figura se representa el esquema eléctrico del divisor/combinador. Debajo el esquema práctico y las fotos del circuito una vez terminado el montaje.



Por otro lado, para que no se produzcan desequilibrios, es esencial que los 4 cables que conectan las 2 salidas del divisor y las 2 entradas del combinador tengan todas la misma longitud.

Para realizar el calibrado de cada amplificador deberéis:

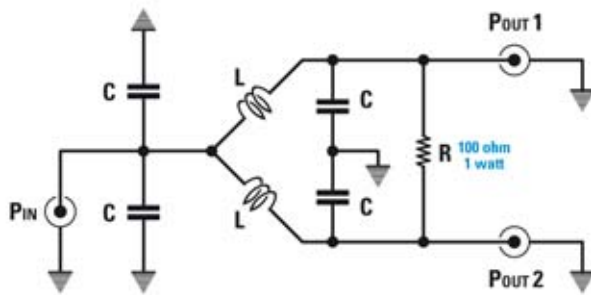
- conectad sobre el BNC de salida del amplificador LX.1636, los cables de entrada de la sonda de carga LX.1637.

CALIBRADO

Antes de utilizar los amplificadores debemos pasar a su calibrado.

El proceso de calibrado es muy sencillo y su finalidad es la de obtener la máxima potencia en salida.

Atención: esta operación se realiza antes de conectar el amplificador al alimentador, sino podéis llegar a dañar el Mosfet PD.55015. Por otro lado, las conexiones entre la salida y la carga deberán se lo más cortas posibles. Lo ideal sería utilizar un adaptador BNC en lugar del cable coaxial.



$$C \text{ (pF)} = \frac{1.000.000}{445 \times 98} = 22 \text{ pF}^*$$

$$L \text{ (}\mu\text{H)} = \frac{50}{4,44 \times 98} = 0,11 \mu\text{H}$$

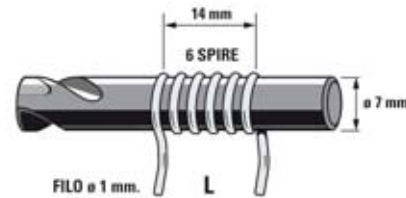


Fig.14 para realizar las inductancias de cada Wilkinson splitter deberéis envolver sobre la parte cilíndrica de una punta de taladro de 7mm, 6 bobinas de cable de plata de 1 mm de diámetro. Las bobinas deben estar separadas uniformemente entre sí hasta llegar a los 14 mm. El valor de la capacidad de los dos condensadores, gracias a la fórmula, es de 22 picofaradios. En realidad se utilizará el valor estándar de 18 picofaradios, teniendo en cuenta la presencia de las capacidades parásitas. Tanto la inductancia como la capacidad se calculan para una frecuencia de banda central de 98 Mhz.

Tened en cuenta que el amplificador se conecta a un alimentador de potencia, capaz de suministrar una tensión comprendida entre 12 y 15 voltios, con una corriente de salida de al menos 2-2,5 amperios.

- hecho esto, conectad la salida de la sonda de carga a un tester en una carga máxima de 50 voltios cc. Esto servirá para determinar la potencia en salida, calculada con la siguiente fórmula.

$$\text{Pout} = (\text{Vdc})^2 : 100$$

donde:

Pout es la potencia en W
Vdc es la tensión leída por el tester

- ahora conectad el BNC de entrada del amplificador LX.1636 a la salida del estimulador LX.1618 a través de un trozo corto de cable coaxial. A su vez, el estimulador se alimentará en función de su frecuencia de trabajo.

- con un pequeño destornillador, preferiblemente

de plástico, girad muy lentamente el cursor del compensador C3, situado sobre el amplificador LX.1636, hasta que la flecha del tester llegue al máximo.

Nota: girando el compensador C3 conseguiréis un aumento muy pequeño de la tensión en salida.

- si, ahora, giráis el compensador C13, situado sobre el amplificador LX.1636, veréis rápidamente como el valor se coloca entre los 30-35 voltios. Cuanto más alta sea la tensión en salida que consigáis, mayor será la potencia que podréis extraer del amplificador.

Tened presente que durante el calibrado, las resistencias de salida se sobrecalentarán. En este caso, debéis apagar el transmisor y esperar a que se enfríe.

Durante esta fase, debéis procurar que no se produzcan auto-oscilaciones del amplificador.

Apagando el estimulador la tensión en el tester bajará a cero.

LISTADO DE LOS COMPONENTES LX.1637

R1 a R9 = 470 ohm 2 watio
 R10 = 68.000 ohm
 C1 = 10.000 pF multicapa
 C2 = 1.000 pF multicapa

C3 = 10.000 pF multicapa
 JAF1 = impedancia 10 microhnrios
 DS1 = diodo tipo 1N.4148

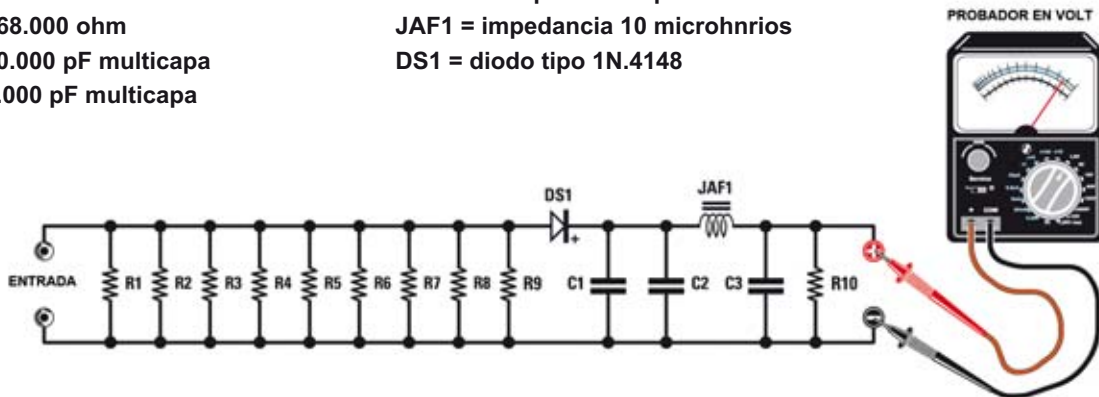


Fig.15 si queréis construir una sonda de carga de 50 vatios, podéis utilizar el esquema eléctrico de nuestra sonda de carga LX.1637 de 15 vatios.

Obviamente para que la sonda pueda disipar una potencia de 50 vatios, deberéis utiliza unos componentes capaces de disipar una potencia mayor de la que se indica en la figura.

Si no fuera así, es necesario actuar sobre uno de los dos compensadores.

Una vez realizado el calibrado sobre los dos amplificadores por separado, debéis realizarlo de manera conjunta tal y como se explica en el esquema de la fig.11.

Para hacerlo, deberéis conectar en salida una carga anti-inductiva de 50 ohm, o un vatiómetro para RF capaz de soportar una potencia de al menos 50 vatios.

Tened en cuenta que en este caso la sonda de carga LX.1637 no será suficiente.

Si queréis construir una sonda de carga adecuada, podéis consultar el esquema de la fig.15, manteniendo los componentes con otros de potencia adecuada.

Una vez calibrado juntos los dos amplificadores mediante los dos splitter, conectada la salida de la carga, y sobre estos el tester a una capacidad máxima 80-100 voltios, podréis conectarlo al alimentador que tendrá que ser capaces de suministrar una corriente en salida de al menos 6 amperios.

El procedimiento de calibrado se reduce a un retoque de los compensadores de los amplificadores, ya que también en este caso se debe actuar sobre ellos para conseguir la máxima potencia, que coincide con el valor máximo del tester.

Más que actuar sobre los compensadores, para conseguir la máxima potencia podéis acercar y alejar ligeramente las espiras de las bobinas situados sobre los dos Wilkinson splitter, y compensar las posibles tolerancias en fase de construcción de las bobinas.

Nota: tened en cuenta, al realizad esta operación, que las bobinas están formados por el cable de plata, y por tanto es conductor. Así pues no debéis acercar mucho las bobinas para evitar los cortocircuitos.

Una vez obteniendo el máximo valor de tensión en el tester, vuestro sistema estará calibrado a la máxima potencia.

PRECIOD DE REALIZACION

LX.1767: Coste del **atenuador** (ver fig.12), junto al circuito impreso: **22,00 €**

LX.1768: Coste del **divisor/combinador** (ver fig.13), junto con el impreso: **32,50 €**

Nota: para obtener nuestra realización deberéis montar 2 circuitos LX.1768.

CS.1767: Coste del impreso para LX.1767:..... **4,00 €**

CS.1768: Coste del impreso para LX.1768:..... **6,50 €**

ESTOS PRECIOS NO INCLUYEN IVA

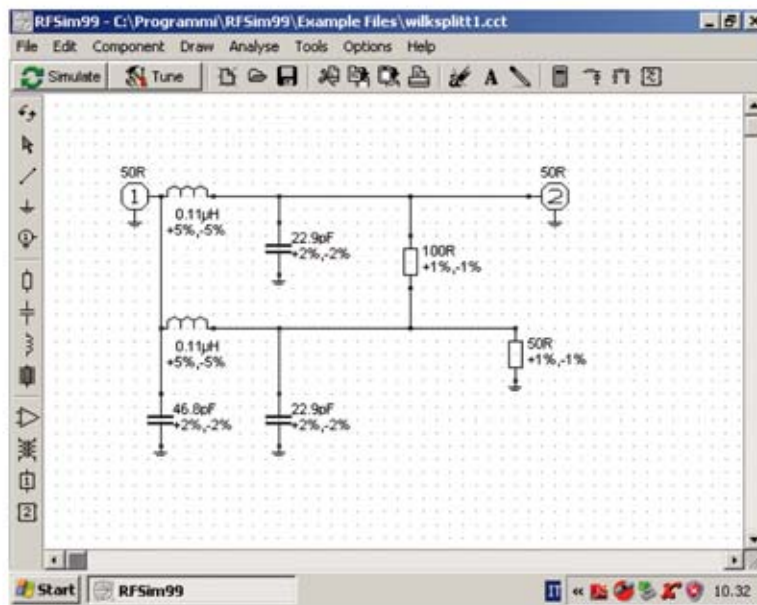
OBSERVAMOS EL WILKINSON SPLITTER con el RFSIM99

Quizás recordéis que en revistas anteriores os hemos presentado un software, denominado RFSIM99, que nos permite calcular los valores de las inductancias y de las capacidades de cualquier filtro pasa bajo, pasa alto y pasa banda, además de poder ver su comportamiento sobre el PC, trazando las curvas de la respuesta en frecuencia y el funcionamiento de la impedancia en el dominio de la frecuencia, también conocida como carta de Smith.

Aquellos que hayan instalado el RFSIM en su ordenador podrán observar, gracias al "tool", el funcionamiento del Wilkinson splitter y entender como funcionan estos dispositivos.

En la figura hemos representado el esquema del Wilkinson splitter reconstruido con el software RFSIM. Los valores de las inductancias y de los condensadores se calculan en una frecuencia de trabajo de 98 Mhz.

La única diferencia la encontraremos en los dos condensadores de entrada de 22,9 picofaradios del splitter, que han sido fusionados en un solo condensador de doble capacidad.



Como podéis observar, el esquema del Wilkinson splitter se corresponde por completo con el de un filtro pasa bajo.

Con el software RFSIM podremos simular el comportamiento del Wilkinson en diferentes frecuencias.

En el esquema representado en la figura, en el terminal de entrada se ha añadido el número 1, mientras que al de salida el número 2.

Esta atribución no es casual y tiene un significado preciso, ya que indica que la señal se aplicará en la entrada 1 y se medirá en la salida 2.

De este modo se sobreentiende que en ambos terminales se conecta una impedancia nominal de 50 ohm.

Como podéis ver, el segundo terminal de salida también está conectado a una impedancia de 50 ohm.

Después de haber preparado el circuito, haced click con el botón izquierdo del ratón en la tecla SIMULATE. Veréis aparecer en la pantalla los gráficos que muestran el funcionamiento de las señales en los diferentes terminales del circuito que estamos examinando.

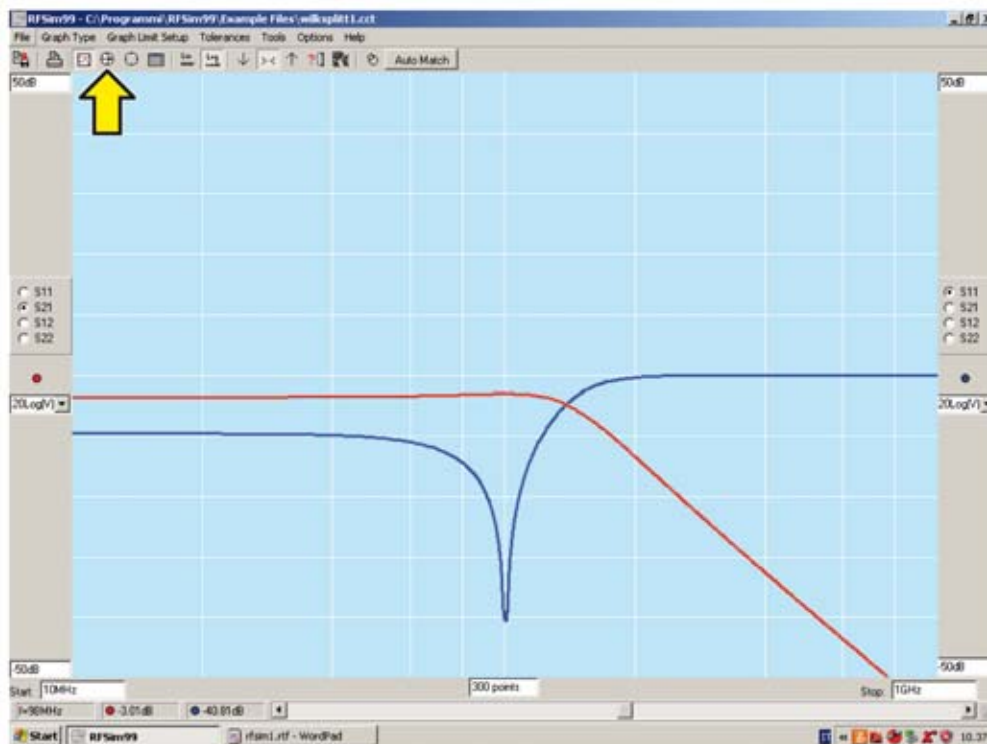
Para entenderlo os mostramos un ejemplo.

Cuando hemos diseñado el circuito con el RFSIM, hemos designado dos terminales, el terminal de entrada, indicado con el número 1 y el de salida con el número 2.

Si observáis la ventana que reproducimos abajo podréis ver que de izquierda a derecha se exponen cuatro opciones diferentes: S22 – S12 – S21 – S11.

Estas cuatro opciones se corresponden con las 4 combinaciones de las medidas que se pueden realizar en un circuito con dos terminales 1 y 2.

Si, por ejemplo, seleccionáis el S21 significa que queréis observar como varía el terminal 2, es decir la salida del Wilkinson, respecto al terminal 1, que se corresponde con su entrada.



De hecho, podremos ver el gráfico de color, mostrando como varía la tensión en salida del Wilkinson, aplicándose una señal sinusoidal de frecuencia creciente en entrada.

El gráfico, de color, representa la respuesta en frecuencia del Wilkinson, coincidiendo con la respuesta clásica de un filtro pasa bajo.

La potencia en la salida 2 tiene una atenuación de -3,01 dB, justamente la mitad de la potencia aplicada en la entrada, tal y como habíamos previsto al analizar el circuito.

Esto significa que si utilizamos los componentes adecuados, el Wilkinson splitter se comportará como un divisor/combinador capaz de dividir y sumar las potencias casi sin pérdidas.

Si ahora seleccionáis la opción S11 en el lado derecho de la pantalla, podéis ver un gráfico, donde se muestra como varía la señal aplicada en el terminal 1, es decir en la entrada del wilkinson.

De este modo, la curva de color azul que aparece en la pantalla indica el regreso de la señal, es decir el ROS, que podéis esperar aplicando una señal en la entrada del Wilkinson.

Esta curva es mucho más interesante que la anterior, ya que nos permite saber en que zona debemos hacer funcionar el splitter.

Si observáis la curva veréis que el regreso de la señal se mantiene casi constante y bastante alta durante el comienzo, pero luego baja hasta un valor mínimo de -40 dB.

Este es el punto donde el valor del ROS es más bajo, y en consecuencia la transferencia de potencia de la entrada a la salida es la máxima.

Si lleváis el cursor del ratón a este punto podréis leer un valor de frecuencia torno a los 98 Mhz.

Esta es la frecuencia en la que trabaja el Wilkinson que hemos representado en el esquema anterior.

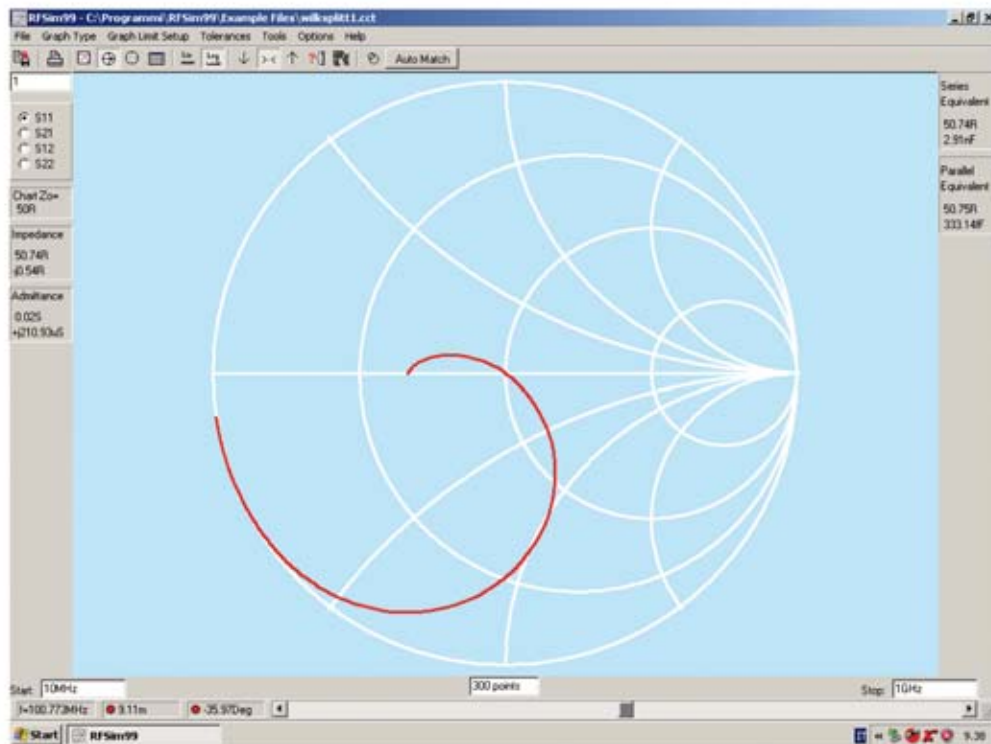
Como ya hemos dicho, el wilkinson puede trabajar ágilmente en una banda entre los +/-20% de su frecuencia de trabajo.

Si cambiáis el cursor a la frecuencia de trabajo podéis ver como varía el ROS del circuito.

Otro gráfico interesante es el que muestra la variación de la impedancia del splitter al cambiar la frecuencia.

Para obtener este gráfico debéis hacer click con el botón izquierdo del ratón en la opción, que hay en la parte superior izquierda de la barra.

Veréis como en la pantalla aparece una ventana como la siguiente.



En esta ventana se ve la carta de Smith, que muestra como varía el módulo de la impedancia al cambiar la frecuencia.

Llevando a la izquierda o a la derecha el cursor situado en la barra de abajo, veréis como cambia la curva del pequeño cuadrado “indicador”. En el lado izquierdo de la ventana se ven la componente real y la imaginaria, distinguida con la letra J, de la impedancia.

En el ejemplo de la figura la impedancia vale $(50,74 - j0,54)$ ohm.

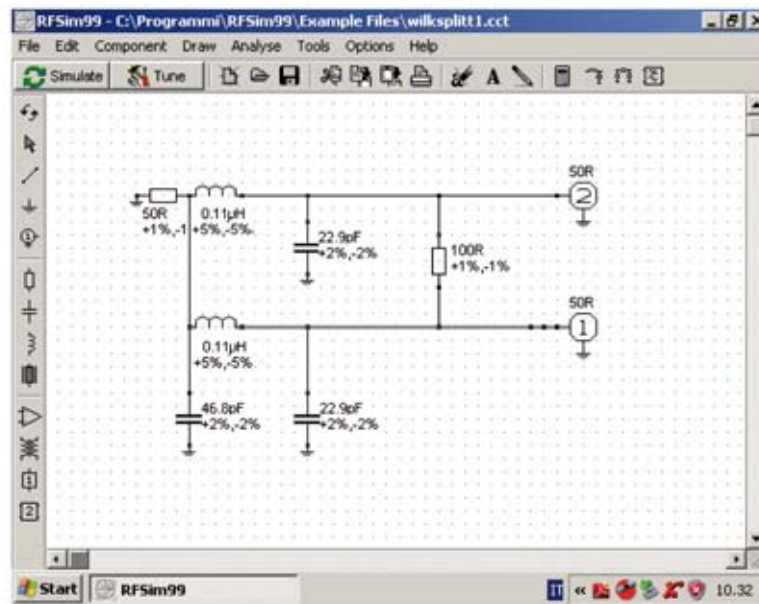
Esta impedancia es igual a un circuito en serie formado por una resistencia de 50,74 ohm y por un condensador de 2,91 nanofaradios. Como se puede leer arriba a la derecha su nombre es “Series equivalent”.

El valor de la frecuencia se lee en la casilla de abajo a la izquierda, y en este caso vale 100,773 Mhz.

Esto significa que en la cercanía de la frecuencia de trabajo, la impedancia del Wilkinson vale 50 ohm, siendo puramente resistiva, debido al valor tan bajo del componente imaginario, $-j0,54$ ohm.

Otra medida interesante, que podemos realizar con el RFSIM, es la simulación de la separación que hay entre los dos canales de salida.

Para realizar esta simulación debemos modificar el circuito anterior, tal y como se explica en la siguiente figura.



Como veréis en la entrada se conecta una impedancia del valor de 50 ohm.

Ahora, pasaremos a las dos salidas del splitter, distinguidos por los números 1 y 2.

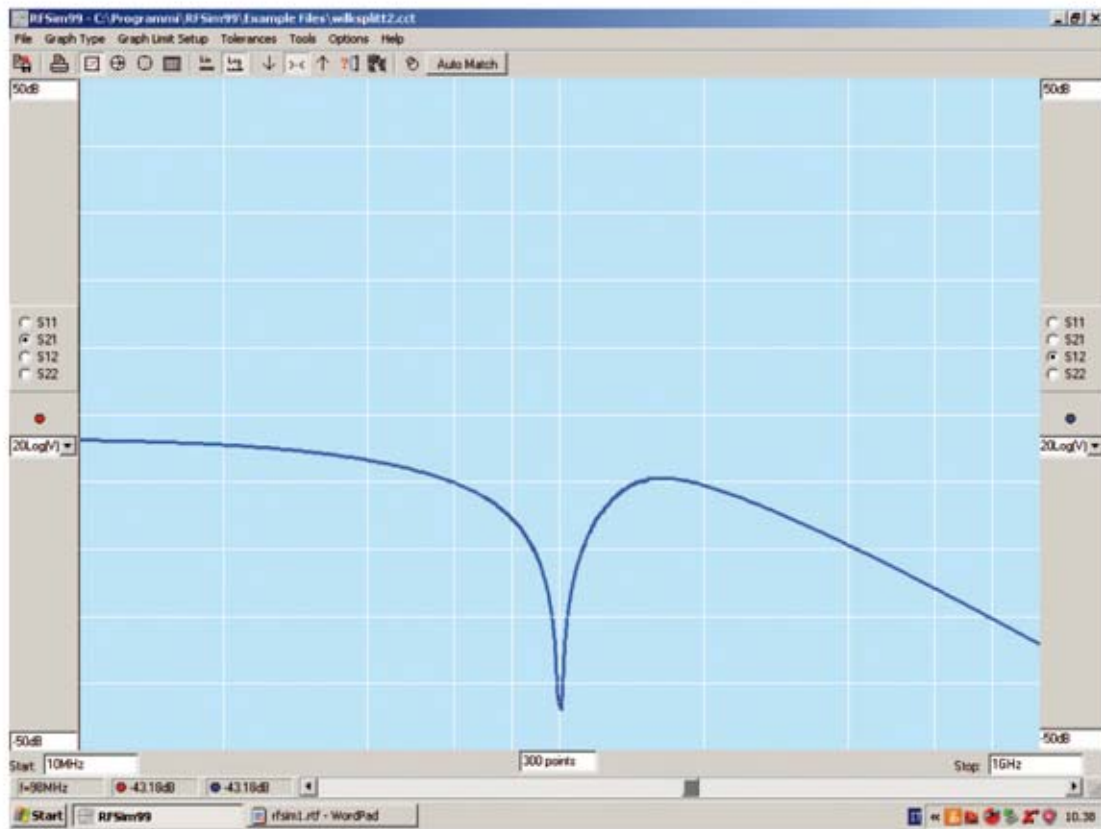
Haced click en la opción SIMULATE, y seleccionad en la ventana que aparezca la opción S21, en la parte izquierda.

De este modo podemos simular el funcionamiento del Wilkinson, aplicando una señal en la salida 2, y

observando como se comporta la salida 1.

Ahora, seleccionad la opción S12 en parte derecha de la ventana.

De este modo, también simularemos el funcionamiento de la salida 2 aplicando una señal en la salida 1.



En la pantalla aparecerá una curva, indicando que el funcionamiento de las dos salidas son perfectamente simétricas, como podíamos esperar, ya que los dos cobres del splitter son iguales.

La curva tiene una silueta que presenta un pico que se corresponde con la frecuencia de trabajo del splitter. Como podéis observar, el valor de la separación entre los dos canales de salida, en una frecuencia de 99 Mhz, es decir la frecuencia de trabajo del Wilkinson, es superior a -40 dB.

Como véis, con este programa, este programa es accesible a todos los públicos, y es posible analizar de una manera profunda el funcionamiento del Wilkinson splitter y de cualquier otro circuito.

Si queréis saber más sobre el RFSIM99 podéis consultar las revistas N.219 y N.220, en las que hemos explicado tanto los comandos como las funciones de este software.

CD-Rom con el software **RFSim99** denominado **CDR99**: **13,60 €**



LÁMPARA LED 230V

Os mostramos un alimentador switching que puede pilotar los LED con una tensión de red de 230 voltios.

Este alimentador puede conectarse también a un dimmer comprado en una tienda que varíe la intensidad luminosa de los diodos LED.

Es *vox populi* la transformación que la evolución tecnológica está sometiendo al mundo de la iluminación, y nos entra la duda de si en un futuro nuestras casas estarán iluminadas con led, con lámparas de neón de bajo consumo o halógenas especiales a bajo consumo, o incluso por paneles de tecnología OLED.

De todos modos una cosa es cierta: que es en el sector de los led donde, por el momento, la evolución tecnológica a dado mayores frutos, y por ello pensamos que en los próximos años este tipo de iluminación será líder, probablemente en asociación a otros tipos de fuentes de luces.

Hemos profundizado en el argumento de la alimentación de los LED en el artículo titulado "*los Led para la iluminación: una nueva frontera*" publicado anteriormente, en el que hemos presentado un sistema de iluminación a tiras de led o proyectores con control remoto por medio de un mando de televisión.

El circuito es alimentado directamente por los 230 voltios o por la batería de 12 voltios, y puede ser utilizado como lámpara de emergencia o como lámpara en una caravana.

Actualmente, el desafío se encuentra en como pilotar los led directamente por la red sin tener que usar

transformadores o componentes gigantescos.

Hemos usado el integrado SSL2101, un alimentador que abastece hasta 4 led de 1 vatio directamente desde la red.

El integrado SSL2101

El SSL2101 es un controlador creado por el NXP para alimentadores switching Flyback, específico para alimentar led de potencia.

El SSL2101 utiliza el control de frecuencia para variar la luminosidad del led.

Este integrado puede ser utilizado también para controlar la potencia luminosa de los led junto con un dimmer externo de tipo comercial.

Descripción pin

Pin 1 - 2 - 10

SBLEED, WBLEED y ISENSE son los pin que controlan la luminosidad de los led, también en presencia de un dimmer de tipo comercial (para entendernos aquellos que se usan para la regulación de las lámparas normales de filamento).

Pin 3

Vcc alimentación de **8,5 voltios a 40 voltios**.

Pin 6

BRIGHTNESS controla la luminosidad comprobando la frecuencia del oscilador interno. Una luminosidad baja reducirá la frecuencia y viceversa. Esta frecuencia está definida por los valores R y C entre los pin 8 y 7.

Pin 7 - 8

RC2 y RC definen la frecuencia de control de la luminosidad.

regulable con el DIMMER

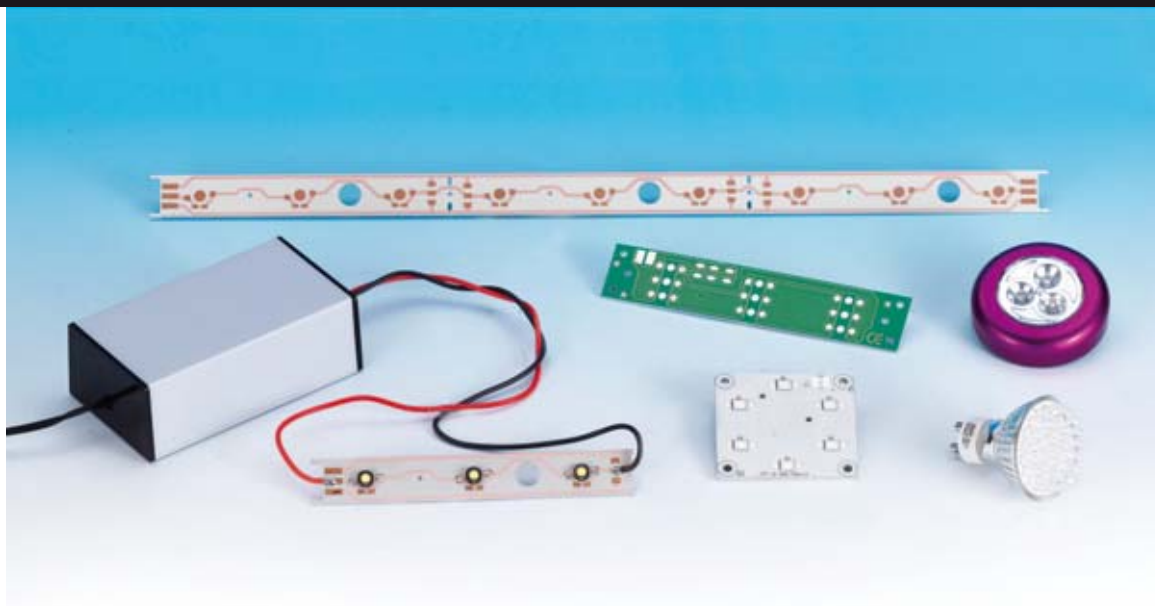


Fig.1 En esta foto podéis ver el alimentador LX.1769 como se muestra con el montaje terminado, y los tres tipos de circuito impreso de aluminio de apoyo a los led, que podéis utilizar para realizar varias aplicaciones.

Pin 9

PWMLIMIT la tensión sobre este pin modifica el duty cycle para la regulación de las tensiones internas.

Pin 11

AUX entrada para el control de la tensión en la envoltura auxiliar (primario T1).

Pin 16 – 12

DRAIN y **SOURCE** de un mosfet de potencia dentro de un chip. Sirve para dirigir directamente 1 ó 2 led, o incluso para suministrar la potencia al primario del transformador de impulsos como en nuestra aplicación.

Pin 4 – 5 – 13 – 14 – 15

Masas.

ESQUEMA ELÉCTRICO

El esquema eléctrico de este circuito se reproduce en la fig.3.

Como podéis observar, la tensión de red se rectifica a través del puente RS1 y se filtra gracias al condensador C6. Por su parte, la impedancia Z1 y el condensador C7 tienen la función de filtrar los posibles problemas que se produzcan del oscilador a la red.

De este modo, la tensión continua es igual al valor del pico de la tensión de red, es decir de unos 330 voltios, se aplica sobre el primario (pin 2-4) del transformador de ferrita T1 a través del terminal "Drain" (ver pin 16) del mosfet dentro del integrado SSL2101, pudiendo regular la potencia de salida.

Atención: como el circuito se alimenta directamente por la red, debido a las altas tensiones que se producen recordamos evitar el contacto con cualquier parte del circuito, cuando se alimenta por la red.

Los dos diodos zener de 100 voltios cada uno (DZ1-DZ2), tienen el mosfet dentro del integrado de alta tensión, desarrollándose cuando pasa de la fase de conducción a la de apertura.

La alimentación del integrado IC1 se produce debido a la tensión que se forma por la inducción sobre el secundario auxiliar 1-5, provocado por el funcionamiento del primario.

El oscilador interno y las diferentes lógicas modifican la frecuencia y los tiempos que controlan el Gate del mosfet interno, haciendo pasar más o menos corriente a través del Drain y (ver diagrama a bloques) el Source de la masa.

La red, formada por las resistencias de la R3 a la R9, sirve para determinar los umbrales de corriente adaptas para poder utilizar el dimmer externo.

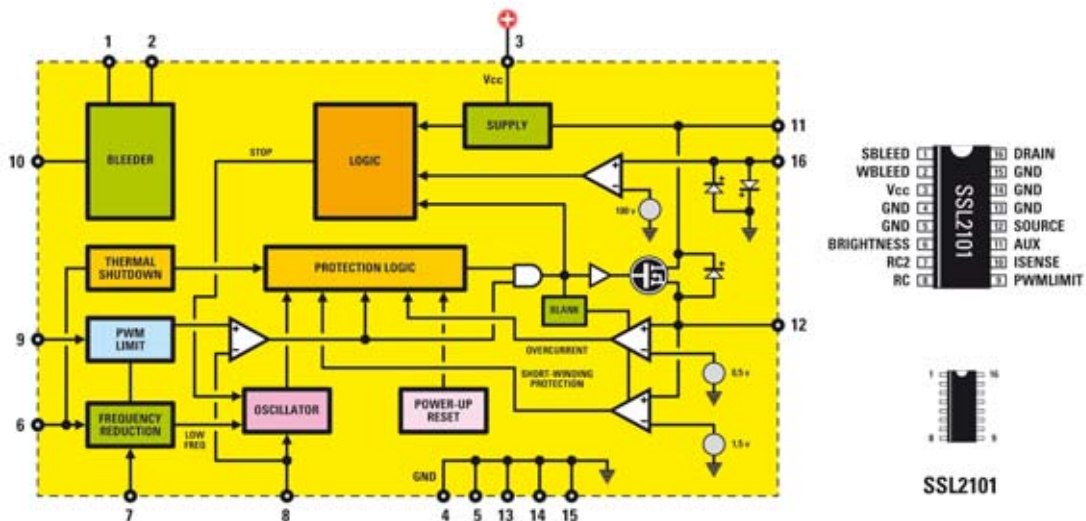


Fig.2 a la izquierda el esquema en bloques del integrado montado en SMD SSL2101, y a la derecha las conexiones del componente vistas desde arriba, la musca de referencia está orientada hacia arriba.

En este contexto se determina el pasaje del cero que suministra al triac del dimmer la corriente de umbral suficiente para dirigir los led, como si se tratase de una lámpara normal.

Las dimensiones de la red formada por R10-R11 y C3 determina la frecuencia de trabajo para dirigir el GATE del mosfet interno, que alimenta el primario del transformador.

Hemos dimensionado el secundario del transformador, de modo que se pueda pilotar 3-4 led en serie.

La tensión variable sobre el secundario del transformador es compensada por el diodo veloz DS4 y nivelada por el C8.

Como podéis observar, el chip SSL2101 está en SMD, la única disponible para este componente, pero, para que lo podáis utilizar como queráis, lo hemos transformado en un contenedor dual en línea, usándolo, de esta forma, como un integrado común. En el caso de que se presentase un problema o una avería no lo deberéis sustituir por un componente en SMD, operación bastante complicada.

Muchos nos piden consejos para trabajar con SMD. Como para realizarlo debéis acudir a costosos productos de soldadura que utilizan componentes que se deterioran en el tiempo (la pasta soldadora se conserva en el frigorífico), no os lo aconsejamos.

Podéis iniciar la realización práctica del alimentador LX.1769 observando el dibujo de la fig.6. Os aconsejamos comenzar por la inserción en el impreso del zócalo para el integrado IC1, soldando cuidadosamente sus 16 pin.

Continuad montando todas las resistencias, identificando su valor a través de las bandas de color impresas en su cuerpo.

Insertad, entonces, los condensadores cerámicos, los de poliéster y los electrolíticos.

A propósito de estos últimos, tened en cuenta su polaridad, recordando que el terminal más largo se corresponde con el polo positivo (fig.6).

Luego, montad los diodos DS1-DS2-DS3-DS4 orientando la banda colorada impresa en su cuerpo tal y como se indica en al fig.6, y los dos diodos zener DZ1 y DZ2 orientando sus bandas de referencia hacia arriba y hacia abajo respectivamente (ver fig.6). Ahora, podéis soldar el fusible F1 situado bajo el condensador C1 y, arriba sobre el impreso, el puente rectificador RS1 y la impedancia Z1 de 2,2 milihenrios entre el cuerpo del condensador C6 y el del C7.

A continuación, insertad en el espacio reservado del impreso el transformador T1 (ver fig.6).

Extraed del blister el integrado SMD SSL2101 que, como podéis ver por el dibujo de la fig.6, se coloca sobre un pequeño impreso dotado de un conector que permite la introducción en el zócalo anteriormente insertada en el impreso.



Fig.5 foto del circuito ya montado y insertado dentro del mueble.

Fig.6 Esquema práctico del montaje del alimentador LX.1769. Como podéis observar, el integrado IC1 montado en SMD sobre un pequeño impreso está dotado de un conector que permite el alojamiento en el zócalo soldado sobre el impreso.

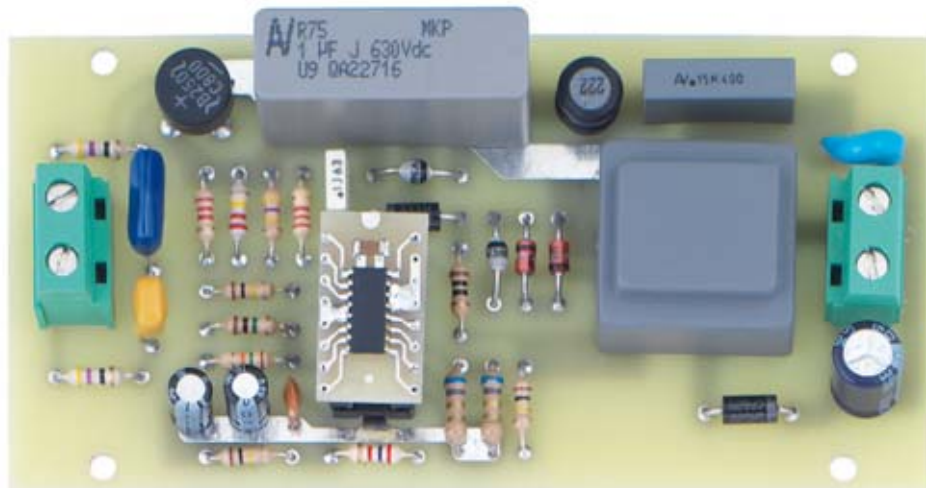


Fig.7 foto del impreso con el montaje terminado.

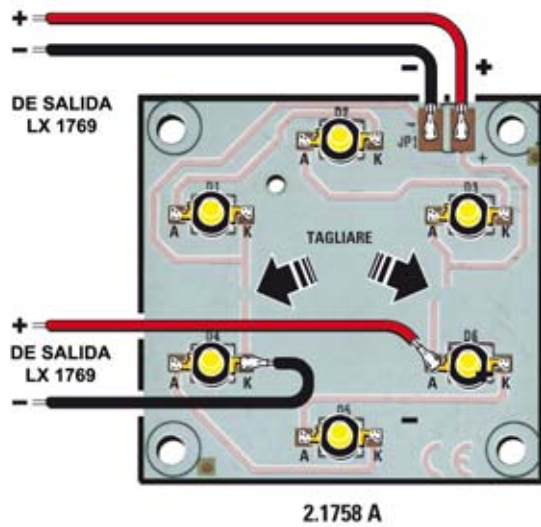


Fig.8 aquí se representan los 3 circuitos impresos para el funcionamiento de los led, a los que podéis acudir para realizar vuestras aplicaciones. Arriba, el soporte cuadrado para los 6 diodos led, debajo, el soporte de 36 cm para los 3 grupos de tres diodos led (de los cuales solo se reproduce uno de los tres sectores), y el soporte de 15 cm para los tres diodos led.

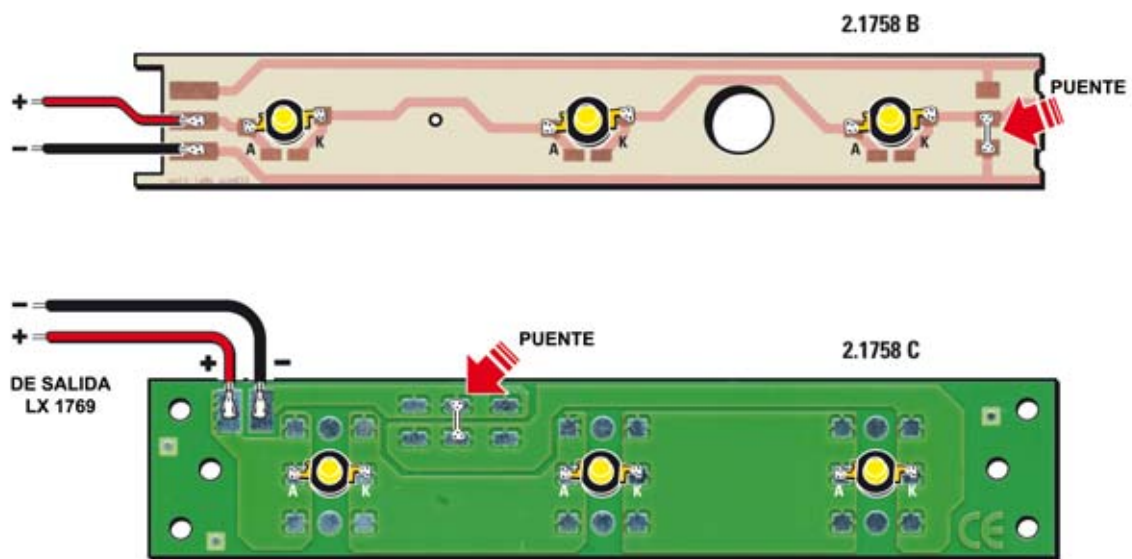


Fig.9 Cada uno puede ser alimentado conectando el LX.1769 a los cables +/- que hay en el impreso del soporte que hayamos elegido (ver fig.8).

Como hemos ilustrado en el dibujo, cada alimentador puede estar dirigido por un dimmer que controle la luminosidad o por una interruptor de red que active la función on/off.

Ya solo os queda soldar, a la izquierda, la bornera para la conexión a la red de los 230 voltios y, a la derecha, la conexión externa con el impreso del soporte elegido (ver fig.6).

Como podéis observar en la fig.5, hemos adaptado el alimentador switching para los led a las dimensiones de un contenedor estándar de un reactor para lámpara de neón.

La última operación que debéis realizar sobre este último son dos orificios para que sobresalgan los cables que conectan la red con los led.

COMO se USA

Podéis utilizar este proyecto para actualizar una antigua lámpara que utilice un sistema de iluminación de alto consumo energético.

Hemos previsto diferentes posibilidades para utilizarlo, ofreciéndooos tres tipo de impresos de aluminio de tres formas diferentes que soportan a los 3 led de 1 vatio.

- un impreso de 36 cm de largo formado por 3 módulos (ver fig.8 arriba), pudiéndose separar de manera de que queden 3 soportes para 3 led de 12 cm;
- un impreso cuadrado que simula la forma de las lámparas (ver fig.8 al centro) y que puede llevar hasta 6 led. Sin embargo, vosotros siempre utilizaréis 3 para cada alimentador.
- Un impreso de forma rectangular de 15 cm de largo (ver fig.8 abajo), donde podéis insertar 3 led (recordad que cada circuito puede soportar 3 led de 1 vatio, que equivale a una lámpara de 25-30 vatios).

Os proponemos un ejemplo para utilizar el impreso cuadrado con 6 led.

Debéis utilizar dos alimentadores, uno para tres led y otro para los otros tres.

Para poder utilizar todo su rendimiento deberéis hacer un pequeño cambio en el impreso, es decir debéis separarlo para aislar los dos grupos de tres led, y conectar los cables rojo y negro al segundo alimentador (ver fig.8 al centro).

Entonces, conseguid dos dimmer en un comercio y ponedlos en serie a cada uno de los alimentadores, de modo que consigamos una lámpara de 60 vatios virtuales-totales, que podréis gestionar para obtener la luminosidad que deseáis.

De hecho, regulando los dos dimmer tendréis una lámpara para cada ocasión tanto para una atmósfera suave como intensa.

En lugar del trimmer podéis utilizar un interruptor de red (ver fig.9).

La misma cosa puede realizarse con los otros impresos que adaptaréis a lo que más os convenga. Con tres alimentadores podéis utilizar el impreso de 36 cm para encender las tres ternas de led, a lo largo de una línea recta como en un sistema de tipo spot. Con el impreso de 15 cm de largo podéis utilizar de 3 led.

Este último impreso es óptimo para una caravana o para una lámpara de forma rectangular que contenga un halógeno.

Si el hueco del techo o de la lámpara es de un material aislante, fijad el circuito utilizando silicona o tornillos. Si por el contrario queréis situarlo sobre un ángulo de la cocina al no poder recurrir a una protección externa del circuito, podéis utilizar un contenedor.

PRECIO DE REALIZACIÓN

LX.1769: Los componentes necesarios para el desarrollo del alimentador switching para led (ver fig.6), junto con el circuito impreso y el mueble plástico **MTK14.2** (ver fig.1): **104,00 €**

CS.21758A: circuito impreso cuadrado para 6 led (Ver.fig.8 arriba): **19,00 €**

CS.1769: Circuito impreso para **LX.1769:** **12,00 €**

ESTOS PRECIOS NO INCLUYEN IVA



SOFTWARE para CONTADOR

En este artículo completamos la presentación del programa “Coderad”, creado para el contador Geiger LX.1710, explicando como elaborar gracias al “Excel” los valores de la radiactividad y de como visualizar en tiempo real en el PC, esos mismos valores, a través de la conexión RS232.

En el número anterior hemos presentado el programa “Coderad”, desarrollado para aquellos que habían adquirido el nuevo contador Geiger LX.1710, que nos permite trabajar con los datos memorizados del instrumento dentro de la tarjeta SD.

En aquella ocasión hemos explicado cómo se obtienen, gracias a todas las medidas, los parámetros más significativos como el valor medio de la radiactividad, los máximos y mínimos, la desviación estándar y, sobretodo, el gráfico que muestra como varía la radiactividad en un determinado intervalo de tiempo.

En esta segunda parte queremos ilustraros con dos funciones igualmente importantes para el software, es decir la gestión de la conexión RS232 y la posibilidad de elaborar los datos con un paquete software externo que muchos de vosotros ya conocéis y utilizáis frecuentemente, el “Excel”.

Como ya sabéis el contador Geiger LX.1710 ofrece dos posibilidades para el recogida de datos: la primera consiste en la memorización de todos los datos procedentes del contador dentro de una tarjeta SD, mediante la creación de un archivo .txt que puede crearse en cualquier momento con el software “Coderad”.

La otra posibilidad es la de mostrar los datos en el ordenador personal en tiempo real, y que son poco a poco medidos por el contador.

Para llevarlo a cabo, es necesario conectar físicamente la conexión RS232 entre el Geiger y el ordenador personal.

En este caso, además de aparecer en la pantalla, los datos se memorizan en el disco duro del PC, pudiendo ser utilizados en un segundo momento.

Os preguntareis cuales son las diferencias de estos dos sistemas de medición y , y cuando conviene utilizar uno u otro.

La memorización de los datos en la tarjeta SD es muy cómoda, cuando se quiere observar como varía la radioactividad en una zona concreta en un intervalo más bien largo en el tiempo.

En este caso, basta “colocar” el controlador en el punto justo y dejarlo en funcionamiento durante el tiempo deseado. Los datos se recogen y se memorizan, pudiendo ser elaborados con nuestro programa gracias a la tarjeta SD.

Por el contrario, la conexión RS232 se utiliza cuando es necesario observar “en vivo” un fenómeno radiactivo, sin exponerse personalmente a los efectos de la radiación.

Realizando una conexión suficientemente larga (os recordamos que utilizando un cable aislante de buena calidad, con la conexión RS232 se puede llegar a una distancia de 20 metros), para observar el fenómeno radiactivo en el momento en el que se manifiesta.

Poco a poco van apareciendo los datos en el PC, que naturalmente deberá estar siempre encendido.

Obviamente, esto limita necesariamente este tipo de mediciones en intervalos más cortos de tiempo.

Sin embargo, el poder elaborar los datos en una hoja como el Excel nos permite realizar una presentación de dichos datos, pero sobretodo de las gráficas personalizadas, explotando las numerosas herramientas que hay dentro de este paquete software.

GEIGER – II parte

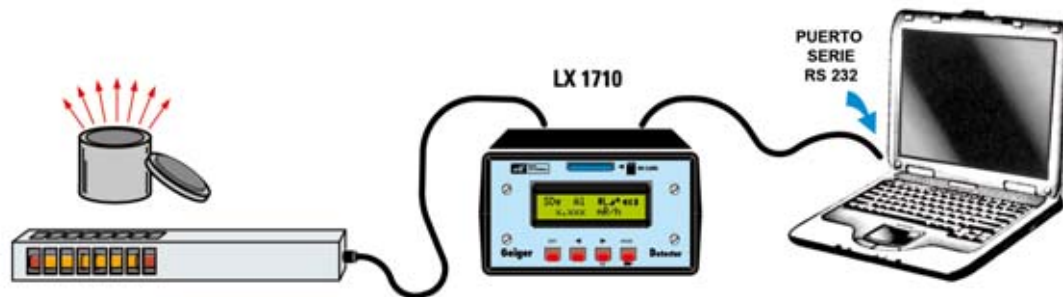


Fig.1 conectando el contador Geiger al puerto serial del PC podéis seguir en tiempo real el funcionamiento del fenómeno radiactivo. Los datos procedentes del instrumento, actualizados automáticamente cada 10 segundos, se verán en un vídeo y serán memorizados en el disco duro del PC. Para realizar la conexión solo deberéis instalar el programa “Coderad” y seguir las instrucciones.

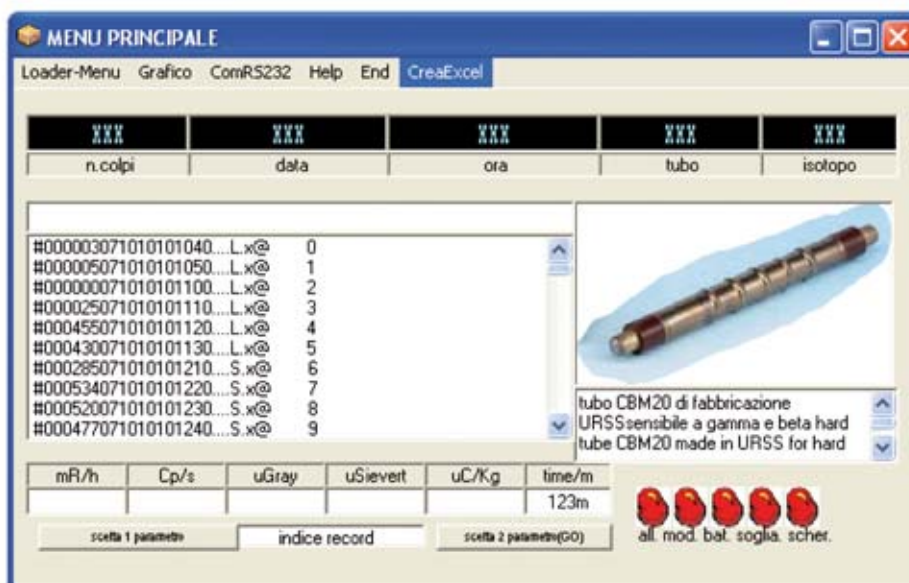
Creación de un archivo EXCEL

Aquellos que dispongan de Excel y hayan experimentado las múltiples posibilidades que ofrece este programa, pueden transformar el archivo .txt de la tarjeta SD, en un archivo que pueda ser importado dentro de este programa, y utilizarlo a vuestro antojo con las numerosas herramientas que hay en el paquete.

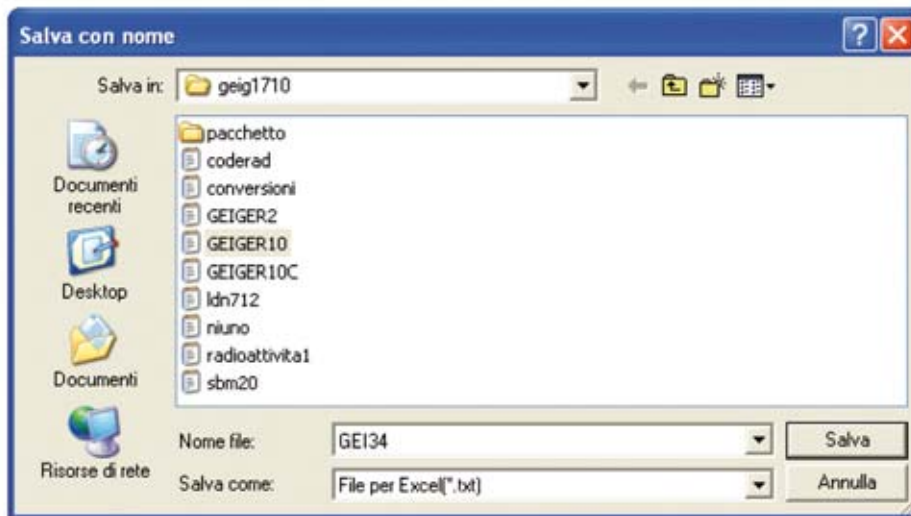
Para que uno de los archivos memorizados por el contador Geiger pueda ser importado a través de Excel, es necesario crear un espacio en cada uno de los campos que componen los datos de cada grabación, que hay en el archivo de las comas.

Para conseguir que el archivo .txt sea importable en el Excel de la tarjeta SD, deberéis proceder del siguiente modo.

Haced click en la ventana principal del programa sobre la opción “Crea Excel”:



En el programa se muestra la ventana en el que se guardará el archivo, una vez que ha sido transformado en formato Excel.

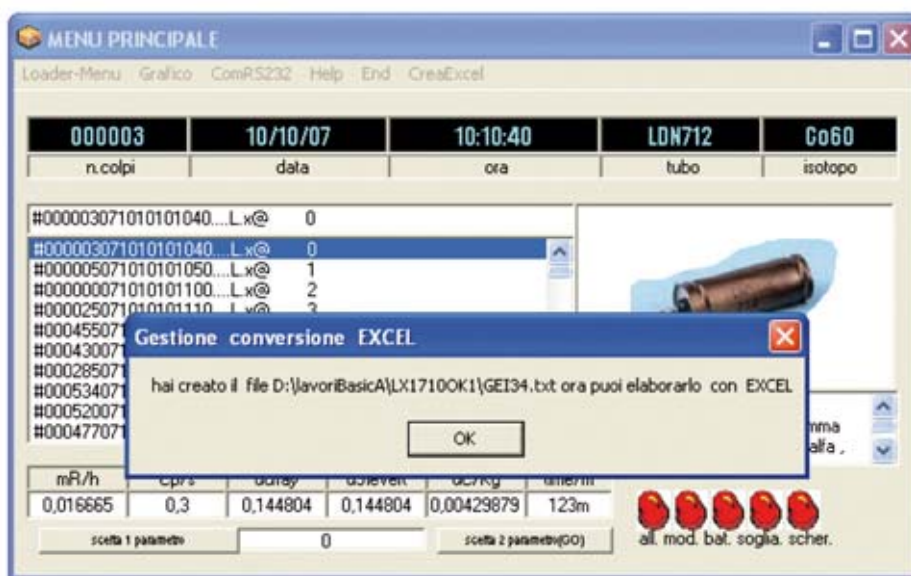


Llegados a este punto, debéis escribir en la ventana con la inscripción “Nome file” un nombre diferente al de el archivo de origen, como por ejemplo Ge34.

Esto es de fundamental importancia, puesto que en no lo hacéis y pulsáis sobre la opción guardar antes de haber cambiado el nombre del archivo, el programa procede automáticamente a la conversión de archivo Geiger 2 en el formato modificado, perdiendo el originario.

Después de haber escrito el nuevo nombre del archivo, pulsad la tecla “guardar” y el archivo modificado se memorizará en el directorio que habréis seleccionado.

Aparecerá la ventana de abajo indicando la confirmación de la creación del nuevo archivo. Haced click en la tecla OK para confirmar.



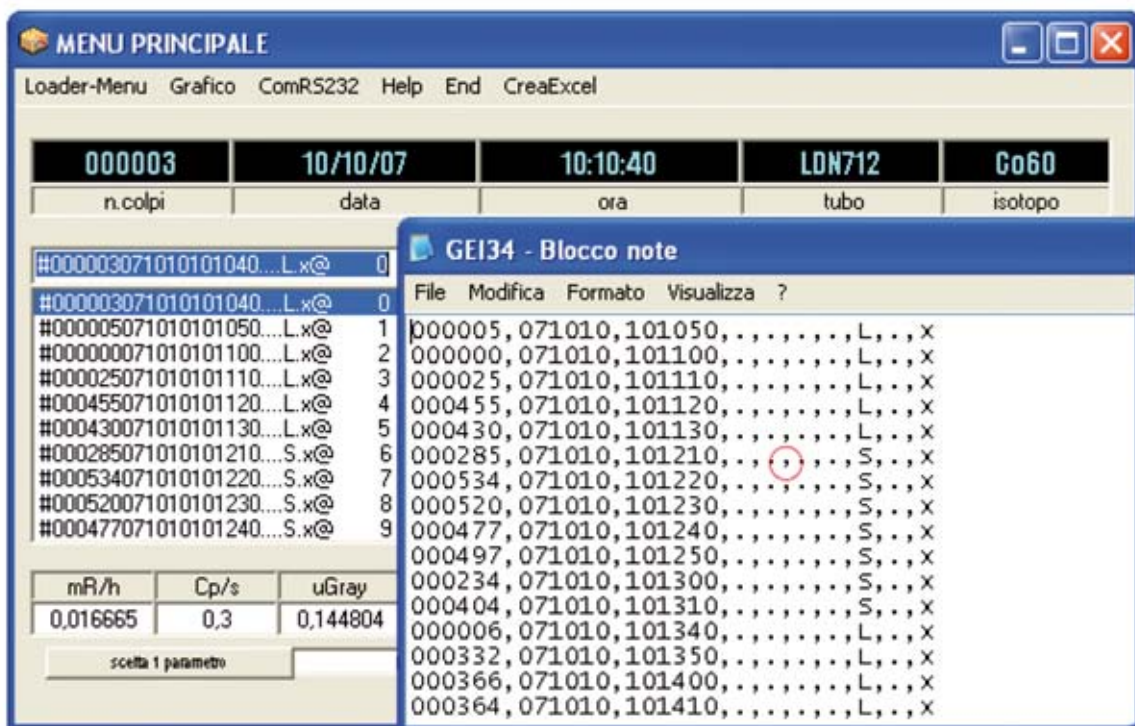
Llegados a este punto, si queréis comparar el archivo original Geiger 2 con el nuevo archivo Ge34, podéis usar este último a través de cualquier programa de Notepad.

En la figura inferior hemos reproducido dos filas, para poder observar algunas de las diferencias.

Como podéis comprobar, en las grabaciones del archivo original Geiger 2, no aparecen todas las grabaciones sobre la tarjeta SD. Aquellos que se refieren a la letra "C" o a la letra "B" como no son seguros han sido eliminados.

En el archivo Ge34 no aparece la primera grabación, ya que se descarta siempre por defecto.

Además, para que el archivo pueda leerse por el programa Excel, los datos de cada grabación del archivo Ge34 están separados por una coma.

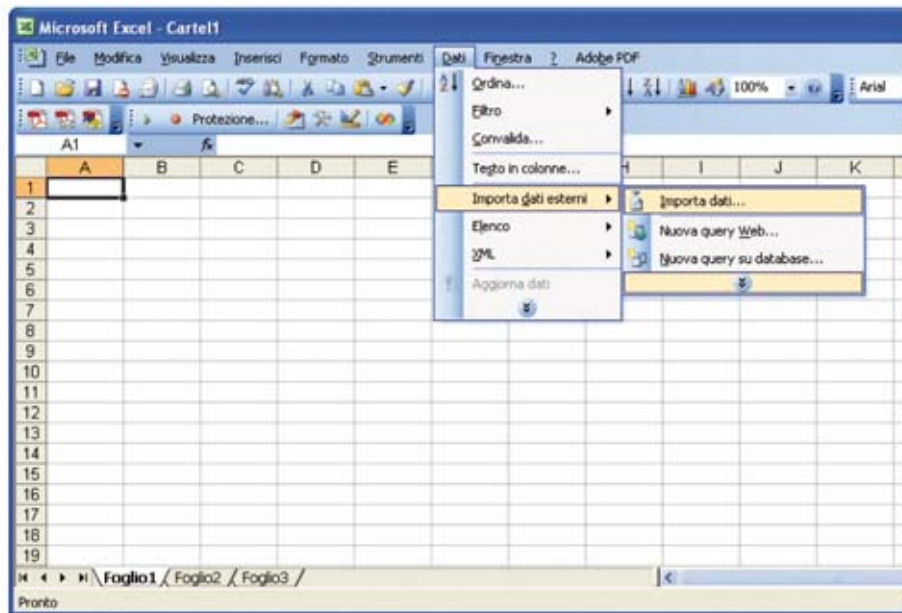


Llegados a este punto abrid el programa Excel.

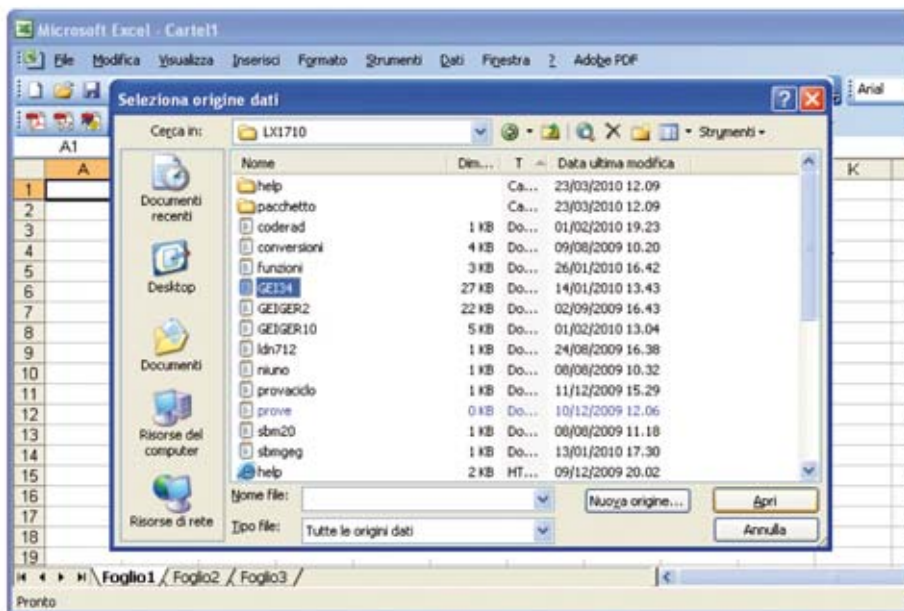
En el menú principal seleccionad la opción Datos.

Después seleccionad la opción "Importad datos externos" y luego la opción Importad Datos.

Nota: Para los siguientes ejemplos hemos utilizado la versión 2003 del Excel. Es posible que encontréis pequeñas diferencias, si utilizáis una versión diferente al de este programa.

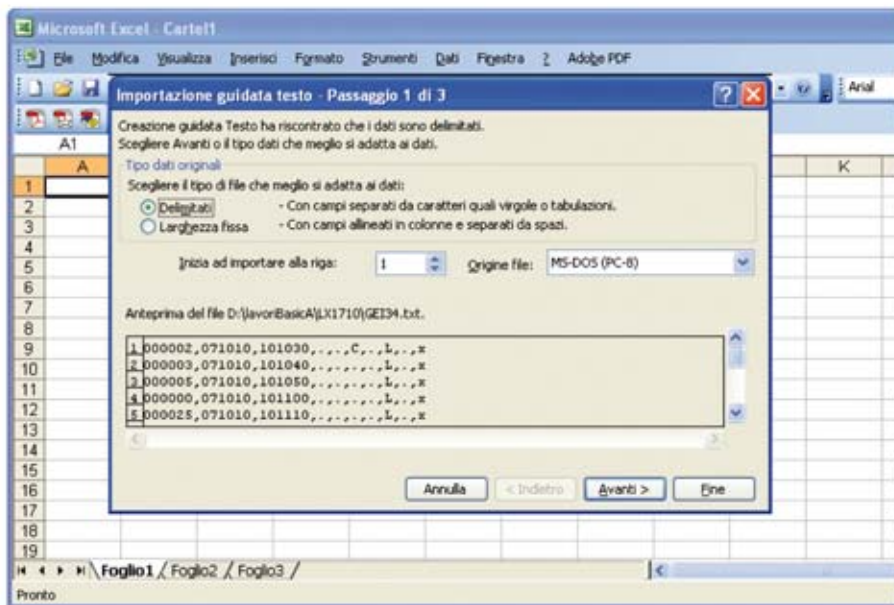


Haced click sobre esta opción con el botón izquierdo del ratón y se abrirá la ventana siguiente:

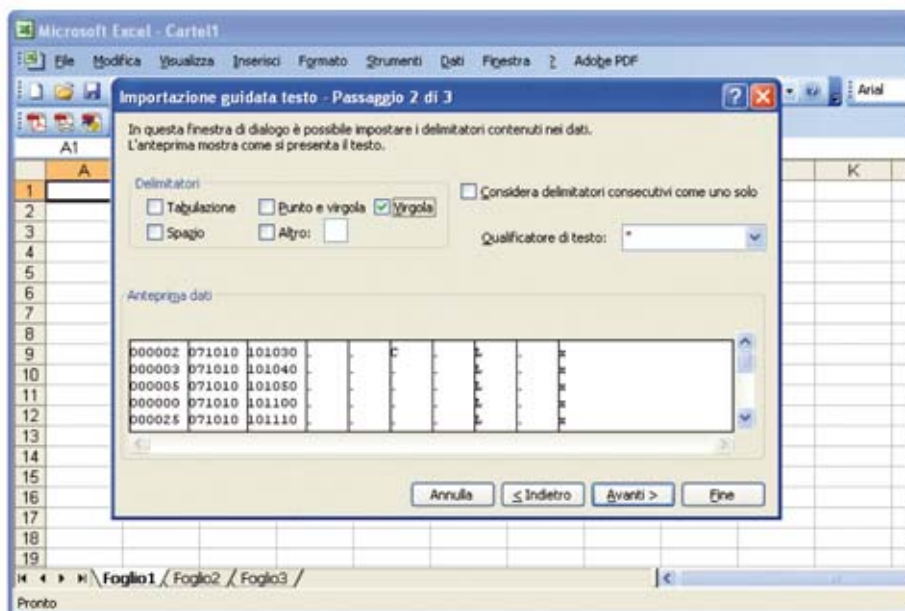


A continuación, deberéis buscar el directorio donde se encuentra al archivo Ge34 que queréis importar.

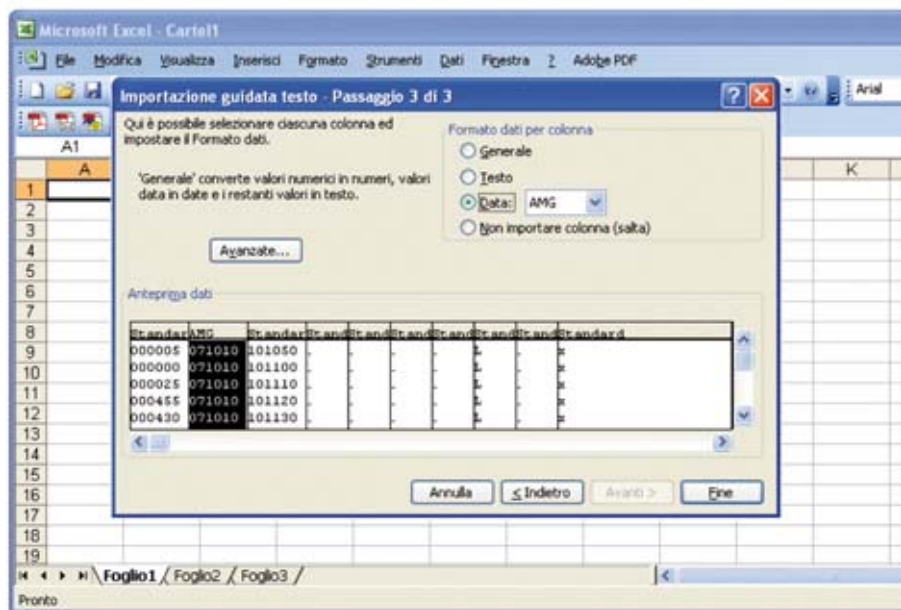
Una vez seleccionado haced click en la tecla Abrir y veréis que aparece la ventana siguiente.



Haced click en la opción Adelante y aparecerá la ventana siguiente:



Ahora, deberéis quitar la marca de la casilla "tabulación" y apuntad sobre la casilla "coma", para seleccionar la separación de los campos de los datos mediante comas.
Cuando veáis que los campos se separan por líneas verticales, clickad sobre adelante.



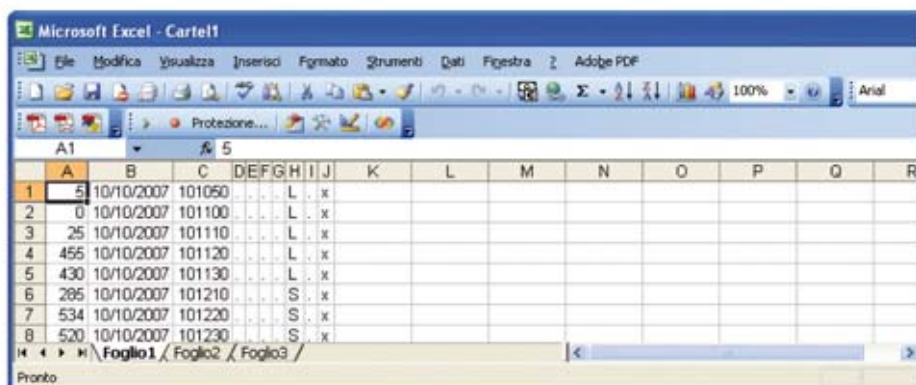
En la ventana que se abre a continuación, deberéis seleccionar el formato de la fecha de acuerdo al formato que utiliza el programa, que es aammdd.

Para realizarlo, haced click sobre la columna de la fecha, que se convertirá en color negro.

Luego, haced click sobre la casilla fecha y seleccionad la opción AMD, es decir año-mes-día. De este modo, la fecha se representará sobre la hoja de Excel en el mismo formato que el programa Coderad.

Llegados a este punto, haced click sobre "Fin" y pinchad en OK en la ventana siguiente.

Veréis aparecer la siguiente ventana:



Ahora que habéis importado el archivo podéis guardarlo como archivo .xls, después de esto podréis utilizarlo como mejor os parezca.

Si por ejemplo, haced click sobre la opción instrumentos y luego sobre Macro, os encontraréis ante un verdadero editor en Visual basic que os permitirá confeccionar elaboraciones muy sofisticadas.

Conexión vía RS232

Quien no quiera utilizar la tarjeta SD y prefiera memorizar los datos directamente en el disco duro del ordenador personal, podrá hacerlo conectando el conector RS232 del contador Geiger a la toma RS232 del ordenador personal.

Además de utilizar el disco duro en lugar de la tarjeta SD, este procedimiento puede utilizarse allá donde se quiera conectar el contador al PC para analizar los datos de la radioactividad en tiempo real, proyectándolo en la pantalla del ordenador que llegan del contador.

Naturalmente, para obtener los datos vía RS232 es necesario que el ordenador quede encendido durante la medición, siendo menos interesante este tipo de memorización respecto a la tarjeta SD.

Para realizar la conexión deberéis conectar físicamente el conector RS232 del contador con el puerto RS232 del PC.

Frecuentemente sobre los ordenadores más modernos el puerto 232 ha sido sustituido por la conexión USB.

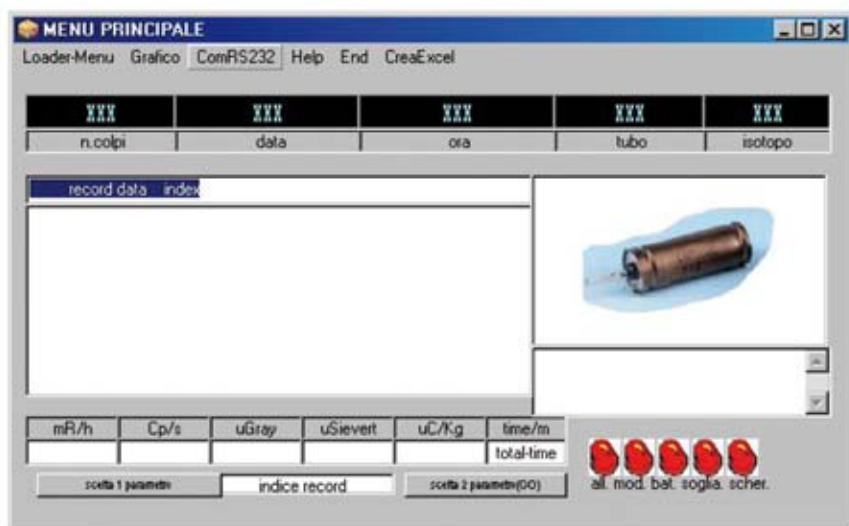
Si no disponéis de un puerto RS232 podéis realizar la conexión, utilizando un adaptador RS232/USB, el cual puede encontrarse en cualquier tienda de electrónica.

Instalad el adaptador RS232/USB siguiendo atentamente las indicaciones de la constructora, y una vez realizada la conexión con el contador, abrid la ventana principal del programa Coderad y haced click sobre la opción "ComRS232" situada arriba en la barra.

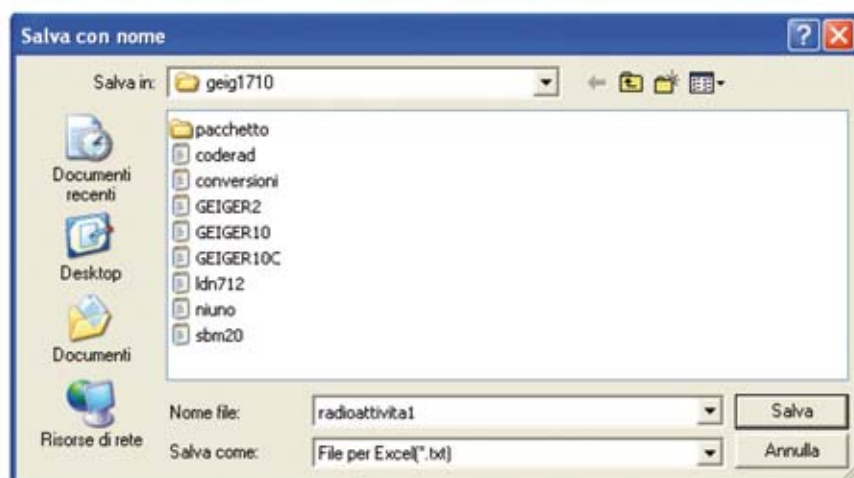
Nota: primero realizad las conexiones al puerto RS232 del PC y solo después la configuración del software.



En la foto se puede ver la conexión del contador Geiger al puerto USB del PC utilizando uno de los convertidores RS232/USB disponible en los comercios. Seguid atentamente las instrucciones de instalación del convertidor antes de proceder a la conexión.



Se abrirá la ventana inferior.



En esta ventana deberéis escribir sobre el espacio en blanco señalado con la inscripción “Nombre Archivo”, el nombre del archivo donde queráis que se memoricen los datos que se adquieren a través de la conexión RS232,

En el ejemplo de la figura, el archivo se llama “radioactividad1”.

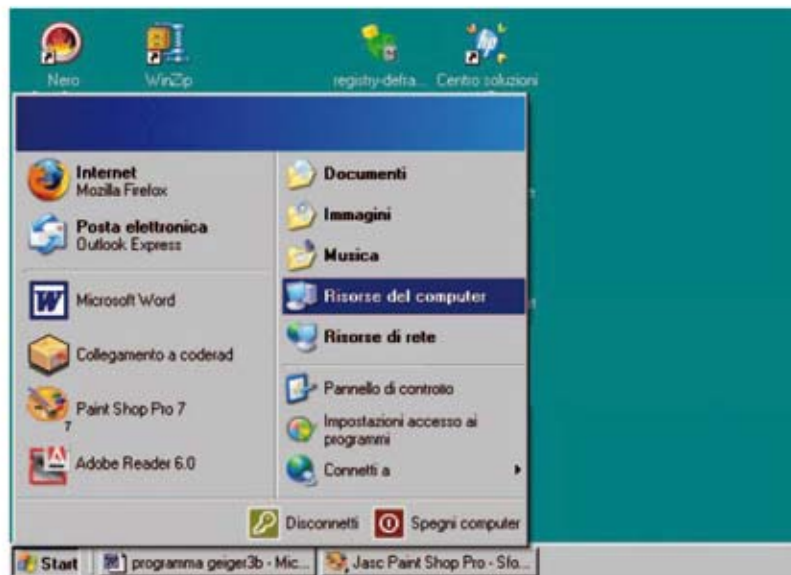
Después de haber escrito el nombre del archivo, haced click sobre la tecla Guardar, y aparecerá la ventana siguiente.



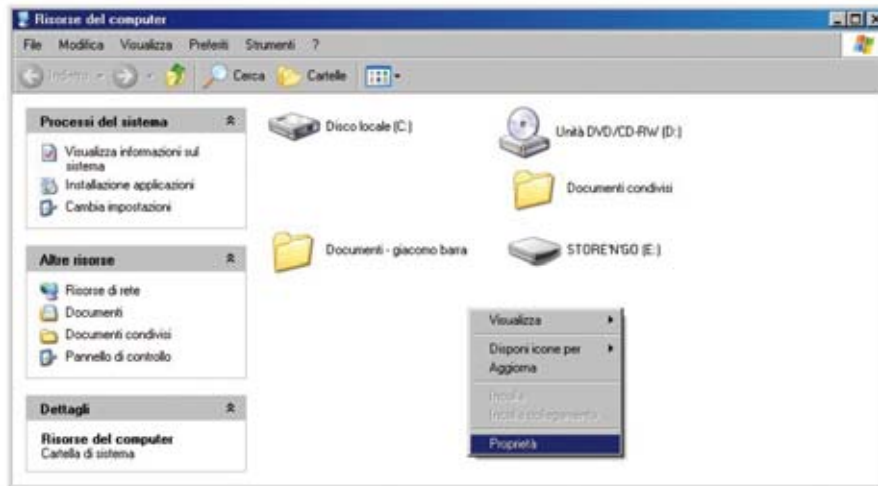
Arriba a la derecha aparece la ventana distinguida con la inscripción “serial para usar”, en la que debe indicarse el puerto serial que pensáis utilizar en el PC.

Bajad, de momento, a la parte inferior de la pantalla la ventana, haciendo click en la tecla situada en el ángulo superior derecho.

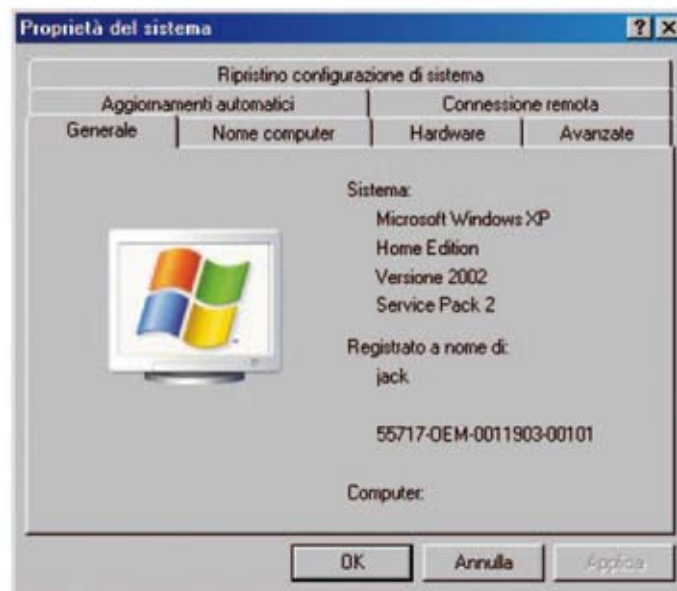
Para conocer el puerto serial utilizado debéis hacer click sobre la opción “Recursos del ordenador”.



Pinchad con el botón derecho del ratón en el espacio blanco de la ventana que se abre, y luego haced click sobre “propiedad” en la ventana siguiente.



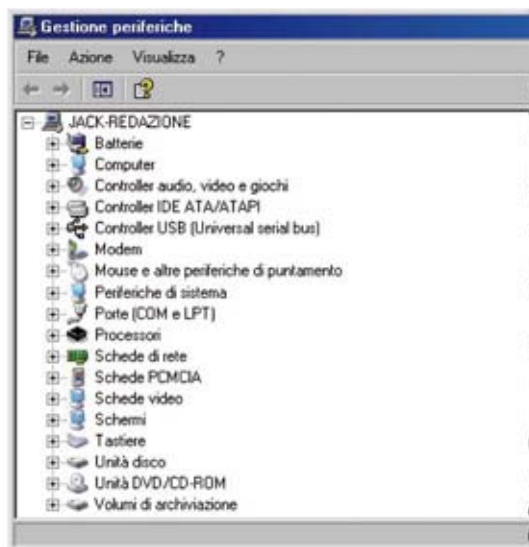
Llegados a este punto veréis aparecer la ventana siguiente:



Entonces haced click en la opción “Hardware” y veréis aparecer la siguiente ventana.



A continuación pulsad la tecla Gestión periférica, y se abrirá la ventana inferior.



Ahora, haciendo click sobre la cruceta que hay junto a las puertas (COM y LPT), veréis aparecer el listado de las puertas disponibles en vuestro ordenador.

Si vuestro ordenador está dotado de un puerto serial, veréis aparecer la escrita “Puerto de comunicación (COM1)” o “puerto de comunicación (COM2)” como en el ejemplo que se indica en la ventana siguiente. En este caso el PC dispone de dos puertos seriales, denominados respectivamente COM1 y COM2.

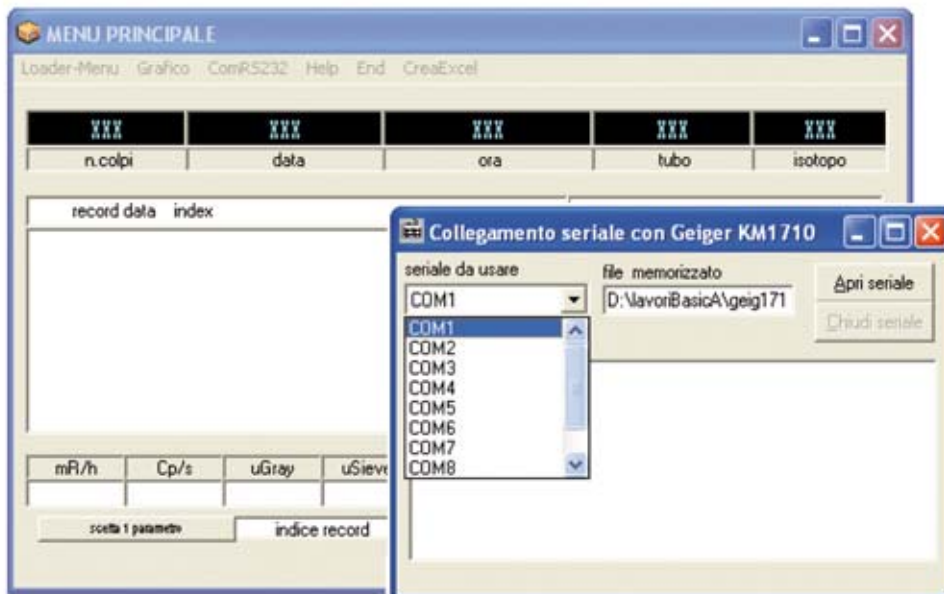


Supongamos que elegís utilizar el puerto COM1.

En este caso, deberéis tener conectado el cable RS232 al conector correspondiente a este puerto serial del PC, sino la conexión no funcionará.

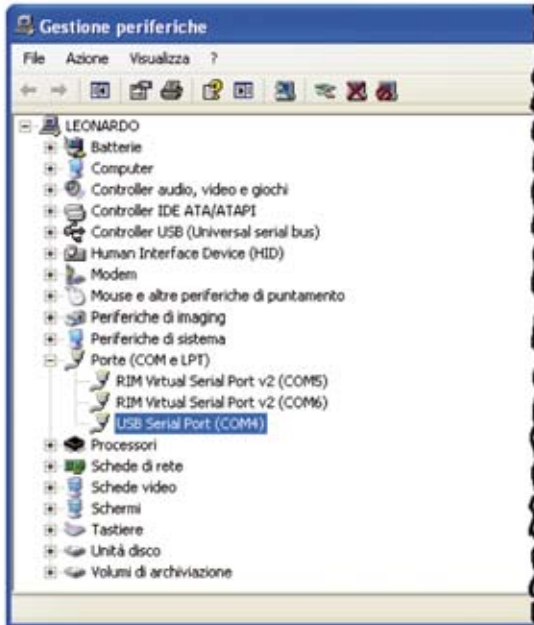
Luego, debéis abrir la ventana "Conexión serial con Geiger KM1710" y clickad sobre la casilla "serial para usar" situada arriba a la izquierda.

De las opciones que se abran seleccionad la COM1, como se ve en la figura.

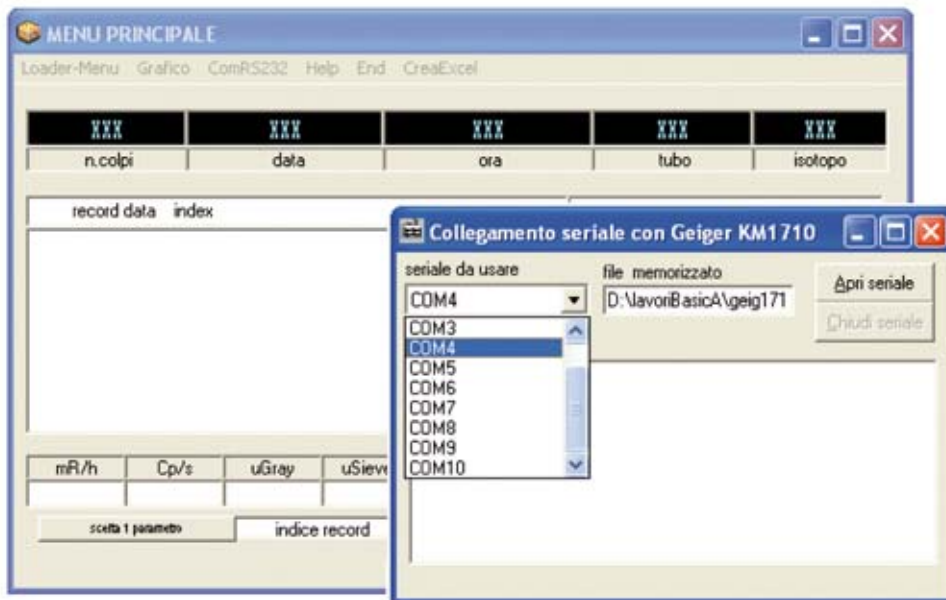


De este modo, el PC estará listo para obtener los datos sobre la puerta serial COM1.

En el caso de que vuestro PC no disponga de un puerto serial y esté sustituido por un USB, veréis aparecer una ventana similar a la siguiente.

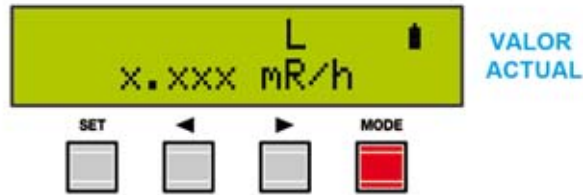


Esto significa que vuestro PC dispone de un puerto USB denominado COM4. Para seleccionar el puerto USB volved a la ventana "Conexión serial con Geiger LX.1710" y en la casilla de arriba a la izquierda seleccionad el nombre del puerto serial que queréis utilizar, en este caso la COM4, como se ve en la figura inferior.



De este modo, el PC estará listo para obtener los datos sobre el puerto COM4.

Para hacerlo deberéis realizar este simple procedimiento.
Al encenderlo veréis aparecer sobre el display la pantalla principal.



Pulsad ahora la tecla MODE haciendo aparecer poco a poco las diferentes pantallas, hasta llegar a la pantalla relativa a la activación de la conexión RS232.



A continuación, pulsad una de las dos teclas con la flecha y veréis aparecer la escritura:

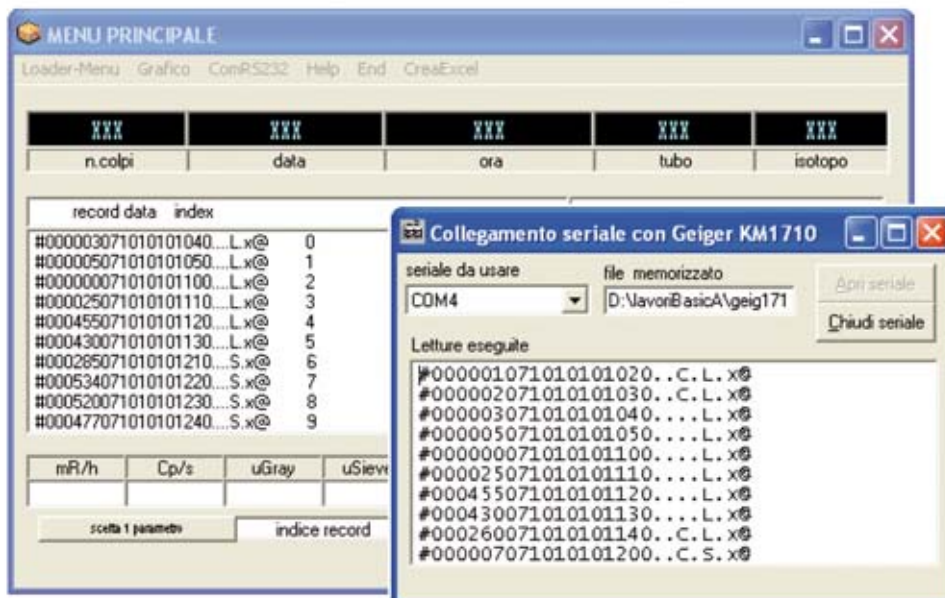


Luego, pulsad la tecla SET para confirmar.

En este momento el contador comienza a transmitir la combinación de datos sobre la conexión RS232, que como sabéis se actualiza cada 10 segundos.

Llegados a este punto no quedará otra cosa dar comienzo a la adquisición de los datos en el PC. Para ver aparecer en la pantalla la combinación de los datos que poco a poco son enviadas por el contador deberéis volver a la ventana "Conexión serial con Geiger LX.1710", en la que deberéis hacer click sobre la tecla "Abrid serial", dando comienzo a la adquisición de datos en el PC.

Si todas las operaciones se han realizado correctamente, veréis aparecer las combinaciones de los datos que vienen poco a poco adquiridas por el contador, como se ve en la ventana siguiente.



Como sabéis, cada combinación contiene los datos relativos al número de golpes, a la fecha y a la hora de adquisición y a las otras indicaciones relativas al tipo de tubo, al estado del contador, etc. En la pag.83 de la revista N.235 se indica la composición de la combinación con la explicación del significado de cada carácter.

Mientras van llegando, los datos se muestran en la ventana del PC y se memorizan dentro de la fila que habéis previamente elegido.

Si queréis visualizar en la pantalla el gráfico de los datos que habéis adquirido, debéis seguir los mismos pasos que se indican en el número de la revista anterior relativo a este argumento, en el que se explica cómo visualizar en gráfico a través de las grabaciones memorizadas en la tarjeta SD.

De hecho, los archivos obtenidos a través del RS232 son tratados por el programa del mismo modo que lo hace con los archivos memorizados en la tarjeta SD.

Obviamente, para poder visualizar el gráfico, antes debéis seleccionar un intervalo en las grabaciones que aparecen en la pantalla. Una hecho esto, podréis proyectar en la pantalla el gráfico relativo a este intervalo.

Elijiendo de uno en uno los intervalos podréis seguir el funcionamiento radiactivo en tiempo real sobre el PC.

Nota: el software "Coderad" es gratuito. Para recibirlo en vuestra casa solo debéis pagar la realización del CD-Rom y los gastos de envío.

El CD-Rom que contiene el software Coderad, siglado **CDR1710**: **18,00 €**

ELECTRÓNICA

NUEVA

PUBLICACIÓN MENSUAL

desde 1980

**Descárgate nuestra edición digital
mes a mes a tu PC por 30€/año**



**Hobby
Formación académica
Soluciones profesionales**

Numerosas aplicaciones y usos = Multitud de equipos

Sonido

Emisión

Laboratorio

Micros

Medición

Electromedicina, ...

**También disponible
en edición impresa**

www.nuevaelectronica.com - Telf. 902 009 419

RADIO RHIN

**EL
MAYOR**

AUTOSERVICIO

de componentes electrónicos

- **TV, VIDEO Y SONIDO PROFESIONAL.**
- **ANTENAS, SEMICONDUCTORES, KITS, SONORIZACIÓN...ETC.**
- **CABLES Y CONEXIONES INFORMÁTICAS.**



RADIO RHIN



ALAMEDA URQUIJO 32
48010 BILBAO

94 443 17 04

Fax: 94 443 15 50

e-mail: radiatorhin@elec.euskalnet.net

módulos y balizas

energía solar autónoma

www.ariston.es



JH001
Señalización para la construcción
Decoración de plazas, parques y patios



JH002
Colocación en cualquier superficie
Circunvalaciones, intersecciones,
autopistas y autovías



JH003
Especialmente para laterales o
márgenes de autopistas, autovías,
señalización de aceras y senderos



JH004
Por sus características puede ser
colocado en columnas de parkings
o muros.



JH005
Señalización de medianas y arcenes
de autopistas, intersecciones y stops,
carreteras secundarias.



JH006
Decora al tiempo que ilumina plazas,
parques, patios y embellece veredas.



JH007
Para iluminar y realzar en colores,
jardines, parques, patios, muros,
veredas.



JH008
Diseñado especialmente para la
demarcación y señalización de
cualquier espacio fluvial y marítimo,
puertos deportivos, lagos, canales,
piscinas.



JH009
Decora y señala rutas de plazas, muros
y senderos



JH016
Especialmente para laterales o
márgenes de autopistas, autovías,
señalización de aceras y senderos
(plana)



JH018
Señalización para la construcción
y señalización del mar (faros)



JH019
Decora y señala rutas de plazas,
parques, muros y senderos
(forma de trébol)

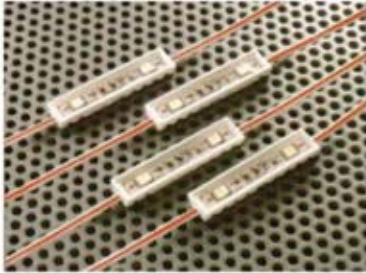


JH722
Luz para la señalización de peligro

- Módulos integrados estancos
- Expectativa de vida hasta 20 años
- Anti-vandálico

- Resistentes al agua
- No necesitan instalación eléctrica
- ISO 9001

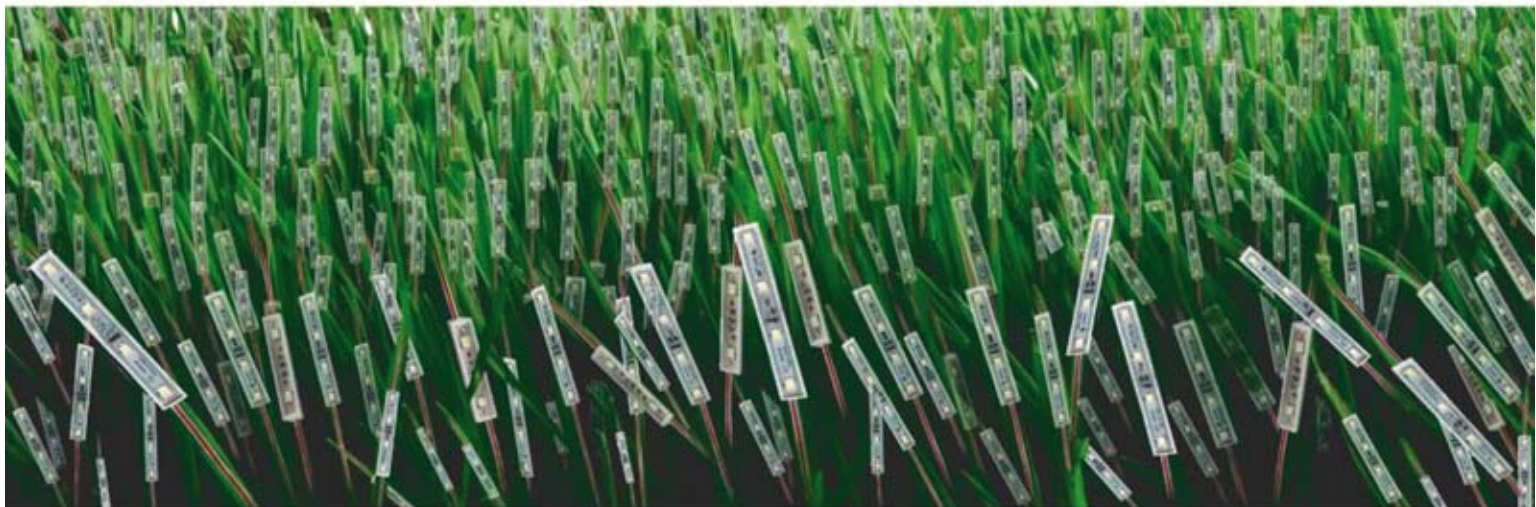
LED
para iluminación



AMPLIA GAMA DE LEDS DE ALTA CALIDAD

ILUMINA EL MUNDO

**24 HORAS DE LUZ ININTERRUMPIDA-ESTANQUEIDAD IP68 (LA MAS ALTA DEL MERCADO)
3 AÑOS DE GARANTIA-50.000 HORAS-PROTECCIÓN CONTRA INVERSIÓN DE POLARIDAD
ISO 9001-LUMINOSIDAD HASTA 48 LÚMENES
MAYOR POTENCIA, MENOS CONSUMO (70% MENOS QUE UN FLUORESCENTE)
PRODUCTO ECOLÓGICO LIBRE DE METALES PESADOS**



consultenos sin compromiso

vector
integral

Telf.: 91 331 52 66
vectorintegral@vectorintegral.com
www.vectorintegral.com